



Общ. поръчки

Per.№

017-747/21.05.15

## П О К А Н А

### **ДО ВСИЧКИ КАНДИДАТИ ЖЕЛАЕЩИ ДА УЧАСТВАТ В КОНКУРС ПО ОФЕРТИ НА ОСНОВАНИЕ ЧЛ.14, АЛ.5, Т.2 ОТ ЗАКОНА ЗА ОБЩЕСТВЕНИ ПОРЪЧКИ**

Топлофикация Русе ЕАД обявява конкурс по оферти за избор на изпълнител на услуга с предмет: **"Разработване и съгласуване на Инвестиционен технически проект за изграждане на присъединителен топлопровод и абонатна станция за сграда на бул. „Липник“ № 74, бл. „Глинка“, вх. Б, гр. Русе – по техническо задание"**.

Офертите ще се приемат в деловодството, съгласно срока указан в сайта. На плика с предложението да бъде посочен предмета на поръчката.

## ОБЩИ УКАЗАНИЯ

### за изготвяне и подаване на оферта за възлагане на обществена поръчка чрез ПОКАНА съгласно Чл.14 ал.5 от ЗОП

#### 1. Общи условия

- 1.1. Редът и условията, при които ще се определи изпълнител на обществената поръчка са определени от Възложителя
- 1.2. При изготвяне на офертата всеки участник трябва да се придържа точно към обявените от възложителя условия.
- 1.3. Всички разходи по изготвяне и подаване на офертите са за сметка на участниците.
- 1.4. До изтичането на срока за подаване на офертите всеки участник в процедурата може да промени, допълни или да оттегли офертата си.
- 1.5. Всеки участник има право да представи само една оферта.
- 1.6. Участниците са длъжни да съблюдават сроковете и условията, посочени в обявлението

**2. Изисквания** - в ценовото предложение са описани всички изисквания към кандидатите за участие в конкурса – документи, предложения и приложения

#### 2.1. Изискуеми документи

- 2.1.1. Копие от регистрация на фирмата или копие от идентификационен код съгласно Чл.23 от Закона за Търговския регистър
- 2.1.2. Копие от документ за пълна проектантска правоспособност, по част „Топлоснабдяване“ и др. в съответствие с действащата нормативна база в Р. България.
- 2.1.3. Информационен лист

**2.2. Предложение за изпълнение на изискванията на Възложителя по поръчката подробно описани в Техническото задание.**- В свободен текст се описват намеренията на кандидата за изпълнение на поръчката. С предложението си участникът трябва да докаже на Възложителя, че подробно се е запознал с предмета на поръчката, притежава необходимия технически, трудов и финансов ресурс и ще я изпълни в предложения срок с необходимото качество и придружителни документи, спазвайки всички нормативни изисквания на българското законодателство.

При констатиране на несъответствие на предложението за изпълнение на изискванията на Възложителя и техническото задание, кандидата се отстранява от участие.

**2.3. Приложения като:** декларации, хонорар-сметки и др. съгласно изискванията на техническото задание.

При констатиране на липса на изискуемо приложение или несъгласие с поставените условия от Възложителя, кандидата се отстранява от участие.

#### 3. Изисквания към оформянето и представянето на офертата

3.1. Офертата и всички документи, които са част от нея, следва да бъдат представени в оригинал или да са заверени, когато са ксерокопия, с гриф "вярно с оригинала", свеж печат и подпис на лицето, представляващо участника.

3.2. Офертата се подава в запечатан непрозрачен плик на български език. Когато участник в процедура е чуждестранно физическо или юридическо лице или техни обединения документът за регистрация се представя в официален превод. Документите, техническото предложение за изпълнение на поръчката и предлаганата цена, когато са на чужд език, се представят и в превод.

3.3. Офертата се представя на адрес: гр. Русе ул. ТЕЦ Изток Деловодството на Топлофикация Русе ЕАД от участника или от упълномощен от него представител лично или по пощата с препоръчано писмо с обратна разписка (респ. чрез куриерска служба). Върху плика се посочва предмета на конкурса, наименованието на участника, адрес за кореспонденция, телефон и по възможност факс и електронен адрес. Участникът е длъжен да обезпечи получаването на офертата от Възложителя в срокът указан в обявлението.

**3.4.** При приемане на офертата върху плика се отбелязват входящия номер от регистъра на Деловодството и датата на получаването.

#### **4. Разглеждане на офертите и възлагане на поръчката**

**4.1.** Длъжностни лица определени от Изпълнителния директор на Топлофикация Русе ЕАД, ще разгледат, оценят и класират офертите по критерий „най-ниско предложена цена“.

**4.2.** Участниците ще бъдат информирани писмено за класирането на офертите.

**4.3.** С определения за изпълнител участник ще бъде сключен писмен договор. При неподписването му от него до указания в уведомлението срок, се поканва втория класиран за изпълнител участник или се прекратява конкурса.

**4.4.** При сключване на договора Възложителят може да изиска от определеният Изпълнител да представи документи, издадени от компетентен орган, за удостоверяване липсата на обстоятелствата по чл. 47, ал. 1, т. 1 и декларации за липсата на обстоятелствата по чл. 47, ал. 5 от ЗОП.

#### **5. Лица за контакт**

- по конкурса - инж. М. Неделчев – р-л Обществени поръчки тел: 082 883 334  
e-mail: [tedo@toplo-ruse.com](mailto:tedo@toplo-ruse.com)

- по техническата част – инж. Ил. Христов – н-к цех “Топлопреносни мрежи” –  
тел: 082 883 303

## ИНФОРМАЦИОНЕН ЛИСТ ЗА УЧАСТНИКА

Наименование на участника и адрес по регистрация	
Точен адрес за кореспонденция ; пощенски код	
Представявано от ; длъжност	
Лице за контакти – телефон, мобилен и електронен адрес	
Факс номер	
Идентификационен номер ЕИК	
Банкови реквизити – Банка, IBAN, BIC	
Електронна поща	

*Подпис и печат*



Цех Топлопреносни мрежи

Съгласувал,  
Гл. инженер:

  
/инж. Ст. Маринов/

### ТЕХНИЧЕСКО ЗАДАНИЕ

за РАЗРАБОТВАНЕ и СЪГЛАСУВАНЕ на ИНВЕСТИЦИОНЕН ТЕХНИЧЕСКИ ПРОЕКТ  
за ПРИСЪЕДИНИТЕЛЕН ТОПЛОПРОВОД И АБОНАТНА СТАНЦИЯ ЗА СГРАДА  
БУЛ. „ЛИПНИК“ №74, БЛ. „ГЛИНКА“, ВХ. „Б“, ГР. РУСЕ

(във връзка с изпълнение на Национален план за инвестиции за периода 2013 – 2020 г.)

#### 1. СЪЩЕСТВУВАЩО ПОЛОЖЕНИЕ:

Водната топлопреносната мрежа /ТПМ/ на "Топлофикация Русе" ЕАД е изградена от водни магистрални и разпределителни топлопроводи, чрез които се доставя топлоенергия чрез топлоносител гореща вода от топлоизточника, ТЕЦ "Русе-Изток", до потребителите жилищна част на града. В жилищните части на гр. Русе магистралните топлопроводи са положени подземно в стоманобетонни коритообразни елементи. Разпределителните топлопроводи са положени подземно в стоманобетонни коритообразни елементи и по способ на безканално полагане от предварително изолирани тръби /ПИТ/. Присъединяването на всеки отделен обект/сграда се осъществява посредством присъединителни топлопроводи по способ на безканално полагане от ПИТ и абонатни станции за индиректно присъединяване на вътрешните инсталации към ТПМ.

#### 2. НЕОБХОДИМОСТ /ЦЕЛ И ЕФЕКТ ОТ ПРЕДВИДЕНОТО МЕРОПРИЯТИЕ:

Изпълнение на чл. 130 от Закон за енергетиката (Обн. ДВ. 107/2003г.) за разширение на топлопреносната мрежа посредством присъединяване на нови обекти в съответствие с плановете за развитие на гр. Русе и използване на изградени топлопроводи /инсталирани мощности/ и уплътняване на топлинен капацитет на съществуващи магистрални и разпределителни топлопроводи;

#### 3. ПАРАМЕТРИ И ТЕХНИЧЕСКИ ХАРАКТЕРИСТИКИ:

##### 1. Общи условия за проектиране:

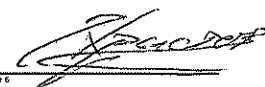
1.1. Основание за проектиране: **Заявление за присъединяване към ТПМ, входящ № 449/07.05.2015 г.;**

1.2. Да се разработи и съгласува **инвестиционен технически проект /ИТП/ за Присъединителен топлопровод /ПТ/ и абонатна станция /АС/ за сграда: бул. „Липник“ №74, бл. „Глинка“, вх. „Б“, гр. Русе** в съответствие със Закон за устройство на територията /ЗУТ/, Наредба за устройството, безопасната експлоатация и технически надзор на съоръженията под налягане, Наредба № 15 за технически правила и нормативи за проектиране, изграждане и експлоатация на обектите и съоръженията за производство, пренос и разпределение на топлинна енергия и Наредба № 4 от 21.05.2001г. за обхвата и съдържанието на инвестиционните проекти, Наредба №8 за правила и норми на разполагане на технически проводи и съоръжения в населените места, както и всички техни актуализации;

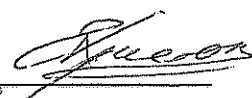
1.3. Проектът да бъде разработен по части: Топлоснабдяване, Строителни конструкции (СК), Електро инсталации (Ел), Временна организация и безопасност на движението (ВОБД), План за безопасност и здраве (ПБЗ), Геодезия, Пожарна и аварийна безопасност, Водоснабдяване и канализация (Вик), План за управление на отпадъците (ПУСО) и Количествено-стойности сметки;

- 1.4. ИТП във всичките си части да бъде съгласуван с ПОЛОЖИТЕЛНИ СТАНОВИЩА от: „Топлофикация Русе“ ЕАД (в т.ч. звено за Технически надзор на СПО), „Енерго-Про Мрежи“ АД, „БТК“ АД, „Водоснабдяване и канализация“ ООД - Русе, „Овергаз мрежи“ АД, ОД на МВР – Русе (сектор „Пътна полиция“ и Областно управление ПБЗН) както и всички заинтересовани централни и териториални администрации, специализираните държавни контролни органи и експлоатационни дружества с мрежите на техническата инфраструктура на територията на град Русе;
  - 1.5. Конфигурацията и преминаването на топлопреносното трасе да се проектира през поземлени имоти **публична общинска собственост**. В част „Топлоснабдяване“, чертеж „Ситуация“ (или отделен чертеж) да са означени идентификаторите на имотите през които ще преминава топлопровода в т.ч. актуална информация за собствеността.
  - 1.6. При доказана икономическа нецелесъобразност или липса на друго техническо решение за преминаване на топлопреносното трасе през поземлен имот различен от публична-общинска собственост, след уведомяване на „Топлофикация Русе“ ЕАД, проектирането да се предшества от действия съобразно част II-ра от ЗУТ и глава V-та от Закон за енергетиката;
  - 1.7. Комплектът от всяка част на ИТП да съдържа 5 бр. папки с текстова част и на електронен вариант на магнитен носител, както следва:
    - 1.7.1. За части Топлоснабдяване, СК, ВиК, Ел, ВОБД, ПБЗ, ПАБ, Геодезия, ПУСО - титулна страница, обяснителна и изчислителна записки, ситуация, монтажен план, надлъжен профил, габаритните размери на предвидените изкопи, (както и тяхното укрепване и размери и разположението на носещите конструктивни елементи), работни детайли за възстановяване на настилките (пътни и тротоарни), спецификация на основните материали, декларации, удостоверения за проектантска правоспособност и чертежи във формат Adobe PDF (един файл за всички изброени по-горе части);
    - 1.7.2. За част Количествено стойностните сметки да се разработят в електронна таблица с функциониращи формули, формат MS Excel или др. съвместим с MS Office;
  - 1.8. На етап ОФЕРИРАНЕ да са установени реално, като в последствие на етап ПРОЕКТИРАНЕ да са взети под внимание и отразени:
    - 1.8.1. Строителната площадка на обекта, начините за достъп, разположението на сградите в близост, околното пространство и свързаната с тях информация, ограничения от общинска или др. администрация и др. обстоятелство възпрепятстващи или ограничаващи проектирането;
    - 1.8.2. Местоположението на съществуващите топлопреносни трасета и съоръжения на техническата инфраструктура на други експлоатационни предприятия и изискванията им относно присъединяване, реконструкция и/или укрепването им по време на СМР за обекта;
    - 1.8.3. Места за депониране на земните маси от изкоп и необходими за изпълнение на обратен насип;
    - 1.8.4. Условието за извозване на сметището на излишните земни маси и строителните отпадъци;
    - 1.8.5. Всички обстоятелства и условия, които могат да повлияят, или въздействат върху изпълнението на задачата;
  - 1.9. Неразделна част от проектната документация да бъде декларация от ПРОЕКТАНТА, че е съобразил реално офертата си и бъдещия проект с действителните обстоятелствата на обекта.
  - 1.10. Към представената документация за участие в конкурса да се представят конкретни хонорар сметки за изготвяне на проекта и за авторски надзор по част СК и по всички останали части от ИТП;
2. Технически данни
- 2.1. Топлоносител: **Гореща вода;**
  - 2.2. Условно налягане: **2,5 МРа;**
  - 2.3. Работно налягане: **0,6/0,4 МРа;**

- 2.4. Зимен температурен график: **130/70°C;**
- 2.5. Летен температурен график: **65/45°C;**
- 2.6. Граници на проектиране (точки на захранване и крайна точка):
- 2.6.1. Начало: **разпределителен топлопровод, система от ПИТ със сигнален кабел, зелени площи южно от сградата, предвидени тройници за осигуряване на бъдещо захранване на ж.бл. „Глинка”, Ф60,3/125мм;**
- 2.6.2. Край: **помещение за монтаж на АС в сутерен на сграда на бл. „Глинка”, вх. „Б”;**
- 2.7. Мощност на абонатните станции:
- 2.7.1. **ВОИ и БГВ 575 kW, изчисления при зимен температурен график на първичен контур 130/70°C и вторичен контур ВОИ 90/70°C и летен температурен график на първичен контур 65/45°C и постоянна температура на БГВ от 55°C;**
- 2.7.2. **Подборът на абонатната станция е съобразен с Идеен инвест. проект за Централно топлоснабдяване на кв. „Здравец-Изток”, район обхващащ жил.бл. „Глинка” и др.;**
3. Специфични изисквания за съобразяване при разработката на проекта по част Топлоснабдяване
- 3.1. **Проекта да е съобразен и разработен при спазване на, съгласувания от комисия по подземни улични мрежи и съоръжения на Община Русе, Идеен инвест. проект за Централно топлоснабдяване на кв. „Здравец-Изток”, район обхващащ жилищни блокове „Чайковски”, „Сметана”, „Падаревски”, „Д. Христов”, „Калман”, „Маестро Атанасов”, „Д. Чинтулов”, „Мусоргски” и „Глинка” в гр. Русе;**
- 3.2. Проектът за топлопреносно трасе да бъде разработен за безканално полагане на система от предварително изолирани стоманени тръби със сигнален кабел.
- 3.3. Топлопреносното трасе да се съобрази със скицата от отдел „Подземен кадастър” на Община Русе /оригинал на същата се предава на проектанта при сключен Договор/, намиращите се в близост подземни съоръжения на инженерната инфраструктура и застрояването на квартала. Топлопреносното трасе задължително да преминава само през терени публична общинска собственост или при спазване на т.1.6 от настоящото техническо задание;
- 3.4. Топлопреносното трасе да е осигурено със сервитутна зона (показана на отделен чертеж) в съответствие с действащата нормативна база;
- 3.5. За обезвъздушаване на присъединителния топлопровод да се осигури възходящ наклон от точката на захранване към помещението за АС. При конфигурация на терена непозволяваща обезвъздушаване в АС да се предложи и съгласува с „Топлофикация Русе” ЕАД оптимален вариант;
- 3.6. Непосредствено след влизане на присъединителния топлопровод в сградата да се предвиди спирателна арматура на леснодостъпно място, освен в случаите когато присъединителния топлопровод влиза директно в помещението за АС;
- 3.7. Типът на абонатната станция – вида на схемата на АС не е предмет на проектирането. Абонатната станция (индиректна схема, пластинчати топлообменници, електронна помпа за ВОИ , паралелна връзка за БГВ и т.н.) се доставя напълно комплектувана от възложителя, с тръбни разводки за монтаж към контури ТЕЦ, ВОИ и ИБГВ.
4. Специфични изисквания за разработката на проекта по част СК:
- 4.1. Проектът да се съобрази с данните за топлопреносното трасе от част Топлоснабдяване и разработен при спазване на изискванията за безканално полагане на система от предварително изолирани стоманени тръби;
- 4.2. В случай, че се налага пресичане на топлопреносното трасе с други подземни комуникации да се предвидят детайли за укрепването и реконструкцията им съобразени със съответното експлоатационно дружество;
- 4.3. Да се предвиди подова замазка на цялото помещение за монтаж на абонатната станция с оптимален наклон към подовия сифон и/или дренажната шахта;



- 4.4. При липса на подов сифон да се проектира дренажна шахта с оптимални размери за монтаж на дренажна помпа с автоматичен поплавък (пример Grundfos KP 150 A1). Шахтата да е осигурена с решетъчен капак против пропадане на хора, материали, инструменти и др.
- 4.5. Да се предвидят изработка и монтаж на метална врата (каса, врата с вентилационни отвори и заключващ комплект) и прозоречна решетка (отвори възпрепятстващи достъпът на животни в помещението) за помещението на абонатната станция;
5. Специфични изисквания за разработката на проекта по част ВИК.
  - 5.1. Проектът за топлопреносното трасе да предвижда детайли за пресичане и/или реконструкция на съществуващите в участъка и/или засяганите водоснабдителни и канализационни системи, както и тяхната реконструкция при необходимост;
  - 5.2. Проектът за помещението за АС да обхваща само и единствено ситуирането на АС в помещението за монтаж и връзките на АС с линиите за студена, топла и рециркулационна и канализационна води.
  - 5.3. Всички дренажи и обезвъздушавания в помещението на АС да се отвеждат по подходящ начин (дренажен колектор) до точката на отводняване на помещението (подов сифон или дренажна шахта);
  - 5.4. Да се проектира отвеждане и заустване на изпомпените води от дренажната шахта до най-близката точка с налична окачена канализация в сградата;
6. Специфични изисквания за разработката на проекта по част ЕЛ:
  - 6.1. Проектът по част ЕЛ за топлопреносното трасе да обхваща:
    - 6.1.1. Детайли за пресичане на топлопровода със съществуващите в участъка кабелни мрежи, както и тяхната реконструкция при необходимост;
    - 6.1.2. Схема за свързване на сигналните проводници на предварително изолираните тръби и елементи и схема и гранични стойности на измерване и допустими съпротивления при проверка състоянието на проводниците.
  - 6.2. Проектът по част ЕЛ за помещението за АС да обхваща:
    - 6.2.1. Електрическото захранване на помещението за АС да се осигури от главното ел. табло на блока в съответствие със становище на електроразпределителното дружество (осигурява се от „Топлофикация Русе“ ЕАД). Електрическо захранване от главно електрическо табло на сградата до табло в помещение за АС да е с трифазно напрежение от 3 kW мощност;
    - 6.2.2. Независимо от Становището на електроразпределителното дружество, проектантът да извърши оглед на място (обекта) и при констатирани несъответствия, да се уведоми „Топлофикация Русе“ ЕАД;
    - 6.2.3. Заземителна инсталация за АС с връзка към съществуващ заземителен контур на сградата или проектиране/изграждане на такъв;
    - 6.2.4. От табло АС да се осигури захранване на: табло регулиране (монтирано рама към АС); дренажна помпа за разлети води чрез монофазен контакт, стенен монтаж в близост до дренажната шахта; осветление за помещението; монофазен и трифазен контакти;
    - 6.2.5. Електрическо захранване от табло в помещение за АС до табло регулиране АС (монтирано към рама АС);
    - 6.2.6. Осветителна инсталация на помещението за АС, съобразено с действащите технически и хигиенни стандарти и норми и разположението на АС и тръбните разводки;
7. Специфични изисквания за разработката на проекта по част ВОБД:
  - 7.1. Проектът да урежда безопасното движение на ППС и пешеходци по време на изграждане на топлопреносното трасе;
  - 7.2. Проектът да отговаря на изискванията/да е съобразен със Закон за движение по пътищата; Наредба №3/16.08.2010 г. за временната организация на движението при извършване на строителни и монтажни работи по пътищата и улиците; Наредба №17/23.07.2001 г. за регулиране на движението по пътищата със светлинни сигнали и Наредба №1/17.01.2001 г. за организиране на движението





- на пътищата по време на изпълнение на СМР и др. от действащата норм. база.
8. Специфични изисквания за разработката на проекта по част ПБЗ:
    - 8.1. Проектът по част ПБЗ трябва да се съобрази с данните за топлопреносното трасе по всички части на проекта. Същият трябва да съдържа данни за общите условия, при които ще се изпълнява строителството, строителния ситуационен план, избора на строителна механизация за изпълнение на СМР, необходимата работна ръка, линеен или мрежов комплексен график за последователността на изпълнение на СМР, сборни таблици за необходимите основни строителни материали, транспортни схеми и др. в съответствие с изискванията на ЗУТ.
    - 8.2. Нормирането на СМР, в т.ч. човеко/часове/дни, за изпълнение на проекта да е съобразено с максимален срок на изпълнение не по-вече от 30 календарни дни;
  9. Специфични изисквания за разработката на проекта по част ПАБ:
    - 9.1. Проектът по част ПАБ да се съобрази с Наредба №1 з -1971 –строително технически правила и норми за осигуряване на безопасност при пожар;
  10. Специфични изисквания за разработката на проекта по част Геодезия:
    - 10.1. Теплопровода да се проектира с осигуряване на сервитутна зона съгласно Наредба №16 за сервитутите на енергийни обекти;
    - 10.2. В проекта по част Геодезия да са показани координатите на основните точки на топлофикационното трасе;
  11. Специфични изисквания за разработката на проекта по част ПУСО:
    - 11.1. Проектът по част ПУСО да се съобрази с Наредба за управление на строителните отпадъци и Закон за управление на отпадъците;
  12. Специфични изисквания за разработката на проекта по част Количествено стойностните сметки:
    - 12.1. Количествено стойностната сметка да е придружена с анализи на всички операции включени в нея;
    - 12.2. Количествено стойностната сметка и анализите за обекта да е разработена на база актуална средна часова ставка и критерии за ценообразуване от „Показатели на ценообразуване и строителство на обекти на Община Русе“, при указване източника УСН, Building Manager и др.;
    - 12.3. Количествено стойностната сметка да е разработена **поотделно за всички части на ИТП, т.е. Топлоснабдяване за ПТ, Топлоснабдяване за АС, СК за ПТ, СК за АС и т.н. както и обобщена за целия проект;**
    - 12.4. Количествено стойностната сметка и анализите да се разработят във формат MS Excel с функциониращи формули;

4. НАЧИН НА ИЗПЪЛНЕНИЕ:

Чрез възлагане;

5. МЯСТО НА ИЗПЪЛНЕНИЕ:

„Топлофикация Русе“ ЕАД, цех „Топлопреносни мрежи“;

6. ЛИЦЕНЗИОННИ, РАЗРЕШИТЕЛНИ ИЛИ РЕГИСТРАЦИОННИ РЕЖИМИ:

Да се представи регистрация на фирмата, документ за пълна проектантска правоспособност по част „Топлоснабдяване“ и др. в съответствие с действащата нормативна база в Р. България;

7. СРОК ЗА ИЗПЪЛНЕНИЕ:


1. Проектните работи да приключат не по-късно от 30 дни след подписване на договор с Възложителя;
2. Договорът за проектиране и съгласуване се счита за приключен след предаване на съгласувания проект от страна на „Топлофикация Русе“ ЕАД, „Енерго-Про Мрежи“ АД, „БТК“ АД, „Водоснабдяване и канализация“ ООД - Русе, „Овергаз-Север“ ЕАД, ОДМВР-Русе (в т.ч. сектор „Пътна полиция“ и Областно управление ПБЗН и всички заинтересовани централни и териториални администрации, специализираните държавни контролни органи и експлоатационни дружества с мрежите на техническата

инфраструктура на територията на град Русе, подписване на приемо-предавателен протокол и издаване на фактура.

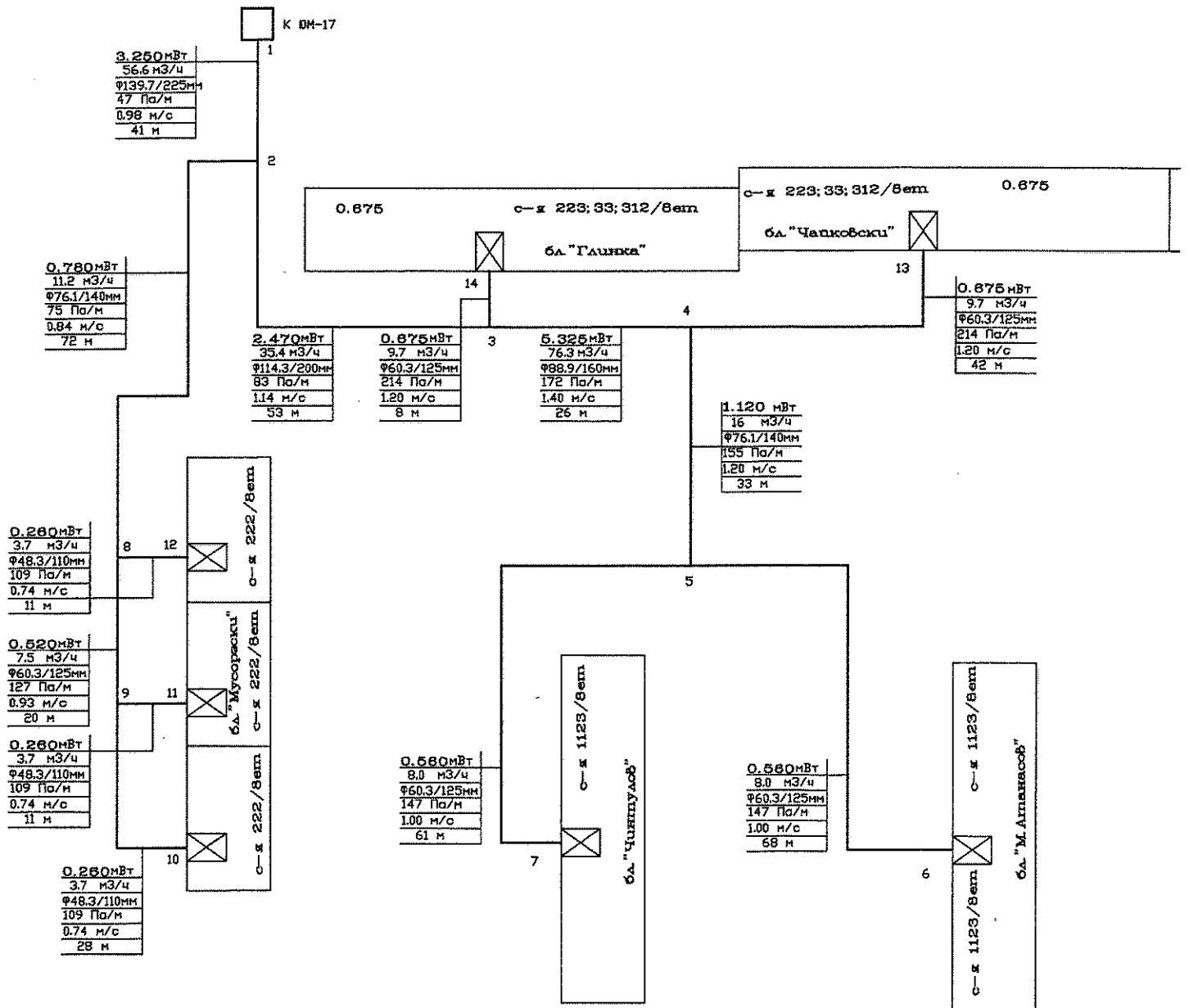
**8. ПРИЛОЖЕНИЕ:**

- 1. Копие от Ситуация от ИИП за Централно топлоснабдяване на кв. „Здравец-Изток“, район обхващащ жилищни блокове „Чайковски“, „Сметана“, „Падаревски“, „Д. Христов“, „Калман“, „Маестро Атанасов“, Д. Чинтулов“, „Мусоргски“ и „Глинка“ в гр. Русе;**
- 2. Копие от Разчетна схема от ИИП за Централно топлоснабдяване на кв. „Здравец-Изток“, район обхващащ жилищни блокове „Чайковски“, „Сметана“, „Падаревски“, „Д. Христов“, „Калман“, „Маестро Атанасов“, Д. Чинтулов“, „Мусоргски“ и „Глинка“ в гр. Русе;**

Съставил,  
Н-к „Топлопреносни мрежи“:  
**12.05.2015 г.**

  
/инж. Ил. Христов/





*[Handwritten signature]*

## ЦЕНОВО ПРЕДЛОЖЕНИЕ

От: .....

На основание покана публикувана в сайта на "Топлофикация Русе" ЕАД – профил на купувача

### I. Предлагаме:

**1. Да разработим и съгласуваме,** съгласно Техническо задание, Инвестиционен технически проект за изграждане на присъединителен топлопровод и абонатна станция за сграда на бул. „Липник“ № 74, бл. „Глинка“, вх. Б, гр. Русе на обща стойност ..... лв. без ДДС по приложена хонорар сметка изготвена съгласно Наредба № 1 за минимални цени в инженерното инвестиционно проектиране.

**2. Цена за авторски надзор** в размер на ..... лв. без ДДС за час.

**3. Срок на изпълнение:** До ..... дни след сключване на договор /макс. 30/;

**4. Схема на плащане:** Плащането да се извърши по банков път в срок до 60 дни, считано от представяне на приемо-предавателен протокол за предаване на проекта (5 броя на хартиен носител и на магнитен носител CD или DVD)

**5. Срок на валидност** на предложението: 90 дни

**6. Декларираме, че приемаме** условията на проекта на договора без забележки.

**7. Декларираме,** че сме се запознали с особеностите и ще се съобразим с действителните обстоятелства на обекта.

### II. Прилагаме:

☞ Хонорар-сметка, изготвена съгласно изискванията на Възложителя и Техническото задание.

### III. Изискуеми документи

- ☞ копие от регистрация на фирмата или копие от идентификационен код съгласно Чл.23 от Закона за Търговския регистър
- ☞ информационен лист
- ☞ Копие от документ за пълна проектантска правоспособност, по част „Топлоснабдяване“ и др. в съответствие с действащата нормативна база в Р. България.

ИЗПЪЛНИТЕЛ: .....

(подпис, печат)

Забележка: При не представяне на изискуем документ или не приемане на поставени условия от Възложителя съгласно гл.І, участникът се отстранява от участие в конкурса.

## ДОГОВОР – проект

### ЗА ПРОЕКТИРАНЕ, АВТОРСКИ НАДЗОР и ТЕХНИЧЕСКА ПОМОЩ

Днес, ..... 2015 год. в гр. Русе между :

**„ТОПЛОФИКАЦИЯ - РУСЕ“ ЕАД**, вписано в Търговския регистър. със седалище гр. Русе и адрес на управление: гр. Русе 7009, ул. „ТЕЦ - Изток“  
тел: 082/883 311; факс 082/ 84 40 68; Email: [tecrus@toplo-ruse.com](mailto:tecrus@toplo-ruse.com)  
идентификационен номер по ДДС : BG 117 005 106 , ЕИК : 117 005 106,  
представявано от инж. Севдалин Желев Желев – Изпълнителен Директор,  
наричан в договора за краткост **ВЪЗЛОЖИТЕЛ**;

и от друга страна

**„.....“** ....., вписано в Търговския регистър, със седалище и адрес на управление: .....;  
адрес за кореспонденция: .....  
телефон: ..... ; факс: ..... e-mail: .....  
идентификационен номер по ДДС: ..... ; ЕИК: .....  
Банкова с/ка: ..... ; ВИС: .....  
При .....  
представявано от ..... – .....  
наричан по-долу за краткост **ИЗПЪЛНИТЕЛ**

се сключи настоящия договор при следните условия

#### I. ПРЕДМЕТ НА ДОГОВОРА

Чл. 1. (1). ВЪЗЛОЖИТЕЛЯТ възлага, а ИЗПЪЛНИТЕЛЯТ приема да разработи и съгласува Технически Инвестиционен проект за изграждане на: **„Присъединителен топлопровод и абонатна станция за сграда на бул. „Липник“ № 74, бл. „Глинка“, вх. Б, гр. Русе“**.

(2). ИЗПЪЛНИТЕЛЯТ се задължава да извърши проектирането във фаза **технически проект**, в съответствие с изискванията на действащите нормативни актове и Техническото задание за проектиране - Приложение № 1, което е неразделна част от този договор.

(3). ВЪЗЛОЖИТЕЛЯТ се задължава да създаде на ИЗПЪЛНИТЕЛЯ необходимите условия за изпълнение на възложената съгласно този договор работа, както и да му заплати за извършената работа по цени, при условията и в сроковете, уговорени в този договор.

Чл. 2. (1). ВЪЗЛОЖИТЕЛЯТ възлага, а ИЗПЪЛНИТЕЛЯТ приема по време на строителството да упражнява периодичен АВТОРСКИ НАДЗОР и да оказва ТЕХНИЧЕСКА ПОМОЩ по отношение на обект: **„Присъединителен топлопровод и абонатна станция за сграда на бул. „Липник“ № 74, бл. „Глинка“, вх. Б, гр. Русе“**.

(2). По смисъла на този договор АВТОРСКИ НАДЗОР и ТЕХНИЧЕСКА ПОМОЩ включва: дребни преработки на проекта; консултации; изготвяне на екзекутивна документация, отразяваща несъществените отклонения от съгласуваните проекти (нанасяне върху съгласуваните проекти); участие в приемателна комисия по искане на ВЪЗЛОЖИТЕЛЯ. Посочените дейности и действия се определят като авторски надзор и са също предмет на настоящия договор, независимо дали са извършени на обекта или на друго място.

#### II. ДОКУМЕНТАЦИЯ. ИЗМЕНЕНИЯ

Чл. 3. ВЪЗЛОЖИТЕЛЯТ предава на ИЗПЪЛНИТЕЛЯ изходните данни и документите, необходими за изработването и одобряването на проекта. За предаването се съставя протокол.

### **III. ЦЕНИ. НАЧИН НА ПЛАЩАНЕ**

Чл. 4. Общата цена за изпълнение на дейностите по чл. 1 от този договор е в размер на ..... **лв. ( ..... лева) без ДДС**, съгласно приложена хонорар-сметка Приложение № 2.

Чл. 5. Всички такси и разноси във връзка със съгласуването на проекта са за сметка на **ВЪЗЛОЖИТЕЛЯ**, като същите ще бъдат възстановени на **ИЗПЪЛНИТЕЛЯ** след предоставяне на съответния платежен документ, удостоверяващ разхода.

Чл. 6. (1) Плащането на цената по чл. 4 се извършва в 60-дневен срок от издаване Разрешение за строеж за конкретния обект и подписване на констативен протокол за приемане на извършената работа от **ВЪЗЛОЖИТЕЛЯ** без забележки и представена фактура от **ИЗПЪЛНИТЕЛЯ**;

(2) Ако при приемане на проекта са констатирани недостатъци, срокът по предходната алинея започва от отстраняването им.

Чл. 7. (1). **ВЪЗЛОЖИТЕЛЯТ** ще заплаща за извършения **АВТОРСКИ НАДЗОР**, и **ТЕХНИЧЕСКА ПОМОЩ**, дейностите по чл. 2 (1) на Договора, възнаграждение в размер на ..... (**.....**) **лв./човекочас без ДДС**, като авторският надзор включва времето на обекта и времето за път до и от обекта, но не повече от **500,00 лв. без ДДС**;

(2). За установяване на действително вложеното време между страните се подписва Протокол за отчитане на авторския надзор и техническата помощ, в който се отразява датата, времето за пътуване от и до обекта, вложени часове за авторски надзор и техническа помощ и в какво се състои авторският надзор и техническата помощ;

(3). **ВЪЗЛОЖИТЕЛЯТ** заплаща в 30-дневен срок от издаване Разрешение за ползване или Удостоверение за въвеждане в експлоатация за конкретния обект и въз основа на обобщена справка от протоколите за отчитане на **АВТОРСКИЯ НАДЗОР** и **ТЕХНИЧЕСКАТА ПОМОЩ** и представена фактура от **ИЗПЪЛНИТЕЛЯ**.

### **IV. СРОКОВЕ ЗА ИЗВЪРШВАНЕ НА ПРОЕКТИРАНЕТО**

Чл. 8. (1) Разработването и предаването на проекта ще се извърши **до .....** (**.....**) **дни**, считано от подписване на протокол за предаване на изходни данни за проектиране.

Чл. 9. При промяна на нормативната уредба след сключването на този договор, която налага преработването на проекта, страните предоговарят условията на този договор.

Чл. 10.(1). При завършване на проектните дейности, по чл.1(1) от настоящия договор, **ИЗПЪЛНИТЕЛЯТ** отправя до **ВЪЗЛОЖИТЕЛЯ** писмена покана да прегледа и да приеме проекта.

(2). Предаването на проекта се извършва с двустранен протокол, подписан от страните.

(4) В протокола по предходната алинея могат да се посочат срокове за отстраняване на констатираните недостатъци.

Чл. 11.(1). След приемане, по чл. 10 на настоящия договор, на проекта **ВЪЗЛОЖИТЕЛЯ** го съгласува и връща на **ИЗПЪЛНИТЕЛЯ** за съгласуване по реда на ЗУТ и Техническото задание за проектиране.

Чл. 12. След съгласуване на проекта с всички експлоатационни предприятия и институции, реда на ЗУТ и Техническото задание за проектиране, се съставя окончателен протокол за приемане на проекта от **ВЪЗЛОЖИТЕЛЯ**.

Чл. 13.(1). Възложителят има право да откаже да приеме проекта, ако открие съществени недостатъци, които го правят негоден за изпълнение.

(2). Недостатъците се отстраняват от **ИЗПЪЛНИТЕЛЯ** за негова сметка в срока, посочен в протокола по предходния член, като той дължи за дните на отстраняването на недостатъците неустойка за забава в размер на 20% от стойността на договора.

Чл. 14.(1). За начало на дейностите по чл. 2 (1) се счита датата на откриване на строителна площадка за изпълнение на СМР по обекта предмет на настоящия договор;

(2). За край на дейностите по чл. 2 (1) се счита датата на окончателното приемане на обекта от приемателна комисия, но не по-късно от 3 (три) месеца след приключване на строително монтажните работи /СМР/;

(3). Времето за работата се определя съгласно протокол за отчитане на авторски надзор и техническа помощ (Приложение №1), които са неразделна част от договора.

## **V. ПРАВА И ЗАДЪЛЖЕНИЯ НА ИЗПЪЛНИТЕЛЯ**

Чл.15. (1). За изпълнение на дейностите по чл. 1, ИЗПЪЛНИТЕЛЯТ се задължава:

- а). Да изработи възложеното му от ВЪЗЛОЖИТЕЛЯ в срок;
- б). Да изработи проекта така, че да отговаря на действащите нормативни изисквания и на заданието за проектиране;
- в). Да съгласува изработения проект с всички експлоатационни дружества и инстанции, съгласно Техническото задание;
- г). Да предаде с приемо-предавателен протокол изработения проект в 5 (пет) екземпляра на ВЪЗЛОЖИТЕЛЯ и на магнитен носител във формат PDF или друг алтернативен.

Чл. 16.(1). Когато в заданието за проектиране се внасят изменения от ВЪЗЛОЖИТЕЛЯ и те се окажат неподходящи за правилното изпълнение на работата или не отговарят на нормативните изисквания, ИЗПЪЛНИТЕЛЯТ е длъжен да уведоми писмено ВЪЗЛОЖИТЕЛЯ и да иска извършването на нужните промени.

(2). ИЗПЪЛНИТЕЛЯТ отговаря пред другата страна за причинените ѝ вреди, ако не изпълни задължението си по предходната алинея.

Чл. 17.(1). За изпълнение на дейностите по чл. 2, ИЗПЪЛНИТЕЛЯТ се задължава:

- а). Да посещава обекта в срок до 24 ч. след покана от ВЪЗЛОЖИТЕЛЯ и/или от изпълнителя на СМР (след потвърждение от страна на ВЪЗЛОЖИТЕЛЯ).
- б). Да оказва всеотстранна техническа помощ и консултации за решаване на проблеми, възникнали в процеса на изграждането на обекта, както и да дава решения при искане от ВЪЗЛОЖИТЕЛЯ, касаещи проекта и изпълнението му.
- в). Да приема всички изпълнени в съответствие с проекта СМР.
- г). Да отразява редовно в заповедната книга състоянието на обекта при посещенията, резултата от огледа на изпълнените СМР и да дава указания за продължаване на работата.
- д). Да участва в съвещания, свързани с изграждането на обекта.
- е). Да дава предписания за отстраняване на грешки и пропуски в процеса на строителството и ги отразява съгласно нормативните изисквания

(2). ИЗПЪЛНИТЕЛЯТ има право да посещава по своя преценка обекта, като в тези случаи протоколът за упражняване на авторски надзор се попълва само при констатирани аварийни ситуации и отклонения от проекта, и при издадена заповед за конкретния случай.

(3). Изпълнителят не носи отговорност за извършени без негово съгласие промени в проекта и не е длъжен да ги приема.

(4). При невъзможност на конкретен проектант да упражнява авторски надзор за определено време, ИЗПЪЛНИТЕЛЯТ е длъжен да осигури и упълномощи друго компетентно лице за извършване на работата за това време.

Чл. 18.(1). ИЗПЪЛНИТЕЛЯТ изпълнява дейността по Договора в съответствие с изискванията на Закона за устройство на територията, Закона за техническите изисквания на продуктите, Закона за енергетиката, Наредба № 4/21.05.2001 г. за обхвата и съдържанието на инвестиционните проекти и на всички други нормативни актове, регламентиращи извършването на възложената работа.

(2). ИЗПЪЛНИТЕЛЯТ отговаря за законосъобразността, качеството, пълнотата и приложимостта на изработения от него проект.

(3). ИЗПЪЛНИТЕЛЯТ се задължава при необходимост да съгласува със съответните институции решенията си.

Чл. 19. ИЗПЪЛНИТЕЛЯТ има право:

- а) Да иска от ВЪЗЛОЖИТЕЛЯ необходимото съдействие за изпълнение на работата;
- б) Да иска от ВЪЗЛОЖИТЕЛЯ приемане на работата в срок;
- в) Да получи уговореното възнаграждение за изпълнената работа.

Чл. 20. Привличането на подизпълнители за извършването на отделни работи става само със съгласие на ВЪЗЛОЖИТЕЛЯ За извършената от подизпълнителите работа



ИЗПЪЛНИТЕЛЯТ отговаря като за своя.

Чл. 21.(1). ИЗПЪЛНИТЕЛЯТ е длъжен да се застрахова за имуществена отговорност за вреди, причинени на други участници в строителството и/или на трети лица, вследствие на неправомерни действия или бездействия при или при повод изпълнение на задълженията им, съгласно чл.171 от ЗУТ.

(2). Всички санкции, наложени от общински и държавни органи във връзка с проектирането са за сметка на ИЗПЪЛНИТЕЛЯ. ИЗПЪЛНИТЕЛЯТ носи регресна отговорност спрямо ВЪЗЛОЖИТЕЛЯ, ако последният ги заплати.

Чл. 22. ИЗПЪЛНИТЕЛЯТ се задължава да изпълнява задълженията си, посочени в настоящия договор със собствено работно облекло, пособия и инструменти.

## **VI. ПРАВА И ЗАДЪЛЖЕНИЯ НА ВЪЗЛОЖИТЕЛЯ**

Чл. 23. ВЪЗЛОЖИТЕЛЯТ е длъжен:

- а). Да окаже необходимото съдействие на ИЗПЪЛНИТЕЛЯ за изпълнение на възложената му работа;
- б). Да приеме изработеното от ИЗПЪЛНИТЕЛЯ с оглед изискванията на този договор;
- г). Да уведоми ИЗПЪЛНИТЕЛЯ за исканите промени в срок, който позволява отразяването им в проекта и е договорен между страните предварително с анекс към този договор.
- д). Да уведомява своевременно ИЗПЪЛНИТЕЛЯ при необходимост от упражняване на авторски надзор и техническа помощ, при приемането на отделните видове строително-монтажни работи или етапи при изпълнението на обекта, както и при възникване на проблеми от проектантско или изпълнителско естество.
- е). Да осигури на обекта пълна проектна документация, всички други необходими документи за упражняване на авторски надзор и при необходимост да ги представи на ИЗПЪЛНИТЕЛЯ
- ж). Да осигури на обекта заповедна книга
- з). Да представя на ИЗПЪЛНИТЕЛЯ в срок от 3 дни след поискването им и други допълнителни данни и документи, необходимостта от които възникне по време на строителството
- и). Да уведомява своевременно ИЗПЪЛНИТЕЛЯ за готовността за приемане на всички скрити работи указани в проекта и в нормативните документи. Уведомяването трябва да се извърши достатъчно време преди планираното закриване на същите работи с оглед осигуряване време за поправка при констатиране на грешки и непълноти.
- к). Да осигурява наличието и да съставя своевременно всички необходими протоколи за скрити работи, удостоверения за вложени материали и други документи, необходими за приемането на обекта изискващи се от нормативните уредби и одобряващите инстанции.
- л). Да търси своевременно съдействието на ИЗПЪЛНИТЕЛЯ за всички възникнали в процеса на строителството проблеми, неясноти по проекта, аварийни ситуации и др., с оглед предотвратяване на разрушаване или демонтаж на извършени СМР и повторното им изпълнение.

Чл. 24. ВЪЗЛОЖИТЕЛЯТ има право да внася изменения в заданието за проектиране, авторски надзор и техническа помощ за което уведомява ИЗПЪЛНИТЕЛЯ.

Чл. 25.(1). ВЪЗЛОЖИТЕЛЯТ може да осъществява контрол по изпълнението на този договор, стига да не възпрепятства работата на ИЗПЪЛНИТЕЛЯ и да не нарушава оперативната му самостоятелност.

(2). Указанията на ВЪЗЛОЖИТЕЛЯ са задължителни за ИЗПЪЛНИТЕЛЯ, освен ако са в нарушение на правила и нормативи или водят до съществено отклонение от заданието за проектиране.

Чл. 26. ВЪЗЛОЖИТЕЛЯТ е длъжен да заплаща дължимото възнаграждение за приетата работа съобразно реда и условията и договорения размер съгласно чл. 3 от договора;

## **VII. НЕИЗПЪЛНЕНИЕ. ОТГОВОРНОСТ**

Чл. 27. При забава за завършване и предаване на проекта ИЗПЪЛНИТЕЛЯТ дължи неустойка в размер на 1 % от общата цена по чл. 4, за всеки просрочен ден, но не повече от 20 % от договорената цена.

Чл. 28. Ако при извършване на възложената работа ИЗПЪЛНИТЕЛЯТ се е отклонил от поръчката или ако изпълнената работа има недостатъци, ВЪЗЛОЖИТЕЛЯТ разполага с едно

от следните права по избор:

- а). да определи подходящ срок, в който Изпълнителят безвъзмездно да поправи работата си;
- б). да отстрани за сметка на Изпълнителя отклоненията от поръчката, респективно недостатъците от работата;
- в). да поиска намаление на възнаграждението съразмерно с намалената цена или годност на изработеното;
- г). да развали договора при условията на чл. 30, ал. 2, буква „г“ или ал. 3 от договора.

Чл. 29. Ако недостатъците, констатирани при приемането на предмета на договора не бъдат отстранени в договорения срок или ако такъв липсва - в един разумен срок, ИЗПЪЛНИТЕЛЯТ дължи неустойка в размер на 20 % от стойността на договора.

### **VIII. ИЗПЪЛНЕНИЕ И/ИЛИ ПРЕКРАТЯВАНЕ НА ДОГОВОРА:**

Чл. 30.(1). Настоящият договор се счита за изпълнен както следва:

- а). За дейностите по чл. 1, свързани с ПРОЕКТИРАНЕ и СЪГЛАСУВАНЕ след получаване Разрешение за строеж за конкретния обект, но не по-късно от 30 дни след предаване на проекта по реда на чл. 12 и заплащане на предмета на договора по чл. 4.
- б). За дейностите по чл. 2, свързани с АВТОРСКИ НАДЗОР и ТЕХНИЧЕСКА ПОМОЩ след получаване Разрешение за ползване или Удостоверение за въвеждане в експлоатация за конкретния обект, но не по-късно от 30 дни след съставяне на Окончателен доклад за СМР, и заплащане на предмета на договора по чл. 7.

(2). Настоящият договор може да се прекрати и преди условието по ал.1

- а). По взаимно съгласие между страните;
- б). С настъпване на обективна невъзможност за изпълнение на възложената работа – форсмажорни обстоятелства, продължили повече от 10 (десет) дни;
- в). С едностранно писмено волеизявление с 30 дневно предизвестие;
- г). В случай на виновно неизпълнение на задълженията по договора, ВЪЗЛОЖИТЕЛЯТ може да го развали като отправи до ИЗПЪЛНИТЕЛЯ покана за доброволно изпълнение в срок от 10 (десет) дни, с указание че с изтичането на срока и при липса на изпълнение ще счита договора за развален.

(3). ВЪЗЛОЖИТЕЛЯТ може да развали този договор без предизвестие и преди срока за завършване и предаване на възложените работи, ако установи, че ИЗПЪЛНИТЕЛЯТ:

- а). при извършване на възложените работи се отклонява съществено от уговореното в този договор;
- б). извършва възложените работи с много ниско качество;
- в). ще забави предаването на възложените работи с повече от 10 (десет) дни;

(4). В случай, че работата бъде спряна по обективни причини, които не могат да се вменят във вина на никоя от страните по договора, то неговото действие се прекратява с двустранен протокол. В този случай ВЪЗЛОЖИТЕЛЯТ дължи на ИЗПЪЛНИТЕЛЯ възнаграждение за извършената работа до прекратяване на договора.

Чл. 31. При разваляне на настоящия договор при условието на чл. 30, ал. 2, буква „г“ или ал. 3, ИЗПЪЛНИТЕЛЯТ дължи неустойка в размер на 20 % от договорената цена.

### **IX. ДРУГИ УСЛОВИЯ**

§ 1. Настоящият договор влиза в сила от датата на подписването му.

§ 2. Всяка от страните по този договор се задължава да не разпространява информация за другата страна, станала ѝ известна при или по повод изпълнението на този договор. Задължението за конфиденциалност е в сила и след изпълнение и прекратяване на договора.

§ 3. Ако при извършване на възложените работи възникнат препятствия за изпълнение на този договор, всяка от страните е задължена да предприеме всички зависещи от нея разумни мерки за отстраняване на тези препятствия, дори когато тя не носи отговорност за отстраняване на тези препятствия;

§ 4. (1). Страните по настоящия договор следва да отправят всички съобщения и уведомления помежду си само в писмена форма.

(2). Писмената форма се смята за спазена и когато те са отправени по факс, e-mail или друго техническо средство, което изключва възможността за неточно възпроизвеждане на изявлението.

§ 5. Нищожността на някоя клауза от договора или на допълнително уговорени условия не води до нищожност на друга клауза или на договора, като цяло.

§ 6. (1) За всеки спор относно съществуването и действието на сключения договор или във връзка с неговото нарушаване, включително спорове и разногласия относно действителността, тълкуването, прекратяването, изпълнението или неизпълнението му, както и за всички въпроси неуредени в този договор се решават, като се прилага българското гражданско и търговско право;

(2). При непостигане на съгласие спорът се отнася за решаване по съдебен ред пред компетентния съд.

§ 7 Ако някоя от страните промени посочените в договора адреси, без да уведоми другата страна, всички писма, съобщения, призовки и други подобни документи да се считат за редовно връчени.

§ 8 Всички приложения, спецификации и списъци, отнасящи се към настоящия договор се считат за неделима част от него.

**ПРИЛОЖЕНИЯ, неразделна част от договора:**

1. Приложение № 1 – Техническо задание за проектиране
2. Приложение № 2 – Хонорар-сметка

Този договор се сключи в два еднообразни оригинални екземпляра, по един за всяка от страните.

**ВЪЗЛОЖИТЕЛ,  
„ТОПЛОФИКАЦИЯ РУСЕ“ ЕАД  
ИЗП. ДИРЕКТОР:**

.....  
**/инж. С. Желев/**

**ИЗПЪЛНИТЕЛ,  
„.....“ .....**

.....  
**/...../**