



Общ. поръчки

Per.№ 07-555/28.03.16.

## П О К А Н А

### **ДО ВСИЧКИ КАНДИДАТИ ЖЕЛАЕЩИ ДА УЧАСТВАТ В КОНКУРС ПО ОФЕРТИ НА ОСНОВАНИЕ ЧЛ.14, АЛ.5, Т.2 ОТ ЗАКОНА ЗА ОБЩЕСТВЕНИ ПОРЪЧКИ**

Топлофикация Русе ЕАД обявява конкурс по оферти за избор на изпълнител на услуга с предмет: **„Извършване на безразрушителен контрол и определяне на остатъчен ресурс на главен паропровод на Турбогенератор № 5 в „Топлофикация Русе“ ЕАД – по техническо задание“.**

Офертите ще се приемат в деловодството, съгласно срока указан в сайта.  
На плика с предложението да бъде посочен предмета на поръчката.



**УТВЪРДИЛ:**

Главен инженер  
"Топлофикация Русе" ЕАД

инж. С. Маринов

## ТЕХНИЧЕСКО ЗАДАНИЕ

за безразрушителен контрол и определяне на остатъчния ресурс  
на главен паропровод на Турбогенератор №5 в „Топлофикация-Русе“ ЕАД

**I. Необходимост от услугата:** В съответствие с изискванията на „Инструкция за контрол на метала и оценка на техническото състояние на елементи и системи от котли, турбини и тръбопроводи в ТЕЦ“ към НЕК-АД София, февруари 1996г.

### II. Технически характеристики:

Главен паропровод на ТГ-5 десен ръкав.

- Размери на тръбопровода:

дължина -  $L = 34$  m.

диаметър -  $D = 273$  mm.

дебелина на стената -  $\delta = 20$  mm.

брой заварки - 7 бр.

брой колена - 5 бр. (1 бр. коляно  $90^\circ R=1370$ , 2 бр. коляно  $90^\circ R=375$ , 2 бр. коляно  $30^\circ R=1370$ )

тройници - 1 бр.

щучери на дренажи  $\varnothing 28 \times 2.5$  - 1 бр.

- Материал: стомана 12Х1МФ

- Работно налягане на паропроводите:  $P_{\text{раб.}} = 10,0$  МПа;

- Работна температура на паропроводите;  $T_{\text{раб.}} = 540^\circ\text{C}$ ;

- Работни часове на паропроводите към 01.03.2016г. - 154598 часа;

- Брой пускове на паропроводите към 01.03.2016г. - 454 пуска;

**III. Начин на изпълнение:** чрез възлагане, от правоспособен Изпълнител.

**IV. Изисквания към изпълнението:** Контролът на метала се извършва от Орган за контрол на заварени съединения и метални изделия - вид С, акредитиран от ИА "БСА" съгласно БДС EN ISO/IES 17 020:2005г. със срок на валидност на акредитацията не по рано от 12.2016г.;

1. Всички материали, консумативи и оборудване за извършване на работата се осигуряват от Изпълнителя.

2. Безразрушителен контрол: В съответствие с изискванията на „Инструкция за контрол на метала и оценка на техническото състояние на елементи и системи от котли, турбини и тръбопроводи в ТЕЦ“ към НЕК-АД София, февруари 1996г., както следва:

Колена - 5 бр. (1 бр. коляно $90^\circ R=1370$ , 2 бр. коляно $90^\circ R=375$ , 2 бр. коляно $30^\circ R=1370$ )	КК-РТ-Ц - Цветна дефектоскопия
	АК-УТ-Н - Ултразвуков контрол
	ИДО - Измерване на диаметри и овалност (Схема 3)
	АК-УТ-Д - Ултразв.изпитване на дебелина (Схема 3)
	ТВ-А - Измерване на твърдост по Бринел (Схема 3)
Челни заварени съединения - 7 бр.	МР - металография на място или чрез реплики
	КК-РТ-Ц - Цветна дефектоскопия
	АК-УТ-Н - Ултразвуков контрол
	ТВ-А - Измерване на твърдост по Бринел

Щуцери на дренажни линии - 1 бр.	КК-РТ-Ц - Цветна дефектоскопия
	АК-УТ-Н - Ултразвуков контрол
	ТВ-А - Измерване на твърдост по Бринел
Тройници - 1 бр.	КК-РТ-Ц - Цветна дефектоскопия
	АК-УТ-Н - Ултразвуков контрол

3. В хода на извършване на контрола, при откриване на недопустими дефекти по елементите на паропровод, Изпълнителя незабавно да уведоми Възложителя в писмена форма.

4. Изследване на контролен участък включващ един заваръчен шев.

- 4.1 Химически състав;
- 4.2 Съдържание на легиращи елементи в карбидите;
- 4.3 Микроструктура и неметални включения;
- 4.4 Твърдост и механични свойства при стайна и работна температура;
- 4.5 Изпитване на продължителна якост.

5. Якостни пресмятания и определяне на остатъчния ресурс на съоръжението (възела).

- 5.1 На базата на резултатите от безразрушителния контрол и получените при изпитването по т. 4.1 до т. 4.4;
- 5.2 На базата на резултатите получени при изпитването на продължителна якост по предложена от Изпълнителя методика.

6. Изисквания към документацията: Техническата документация на хартиен носител 5 екземпляра и 2 екземпляра на дигитален носител (CD);

**V. Задължения на Възложителя:** По време на ремонта, Възложителя, упражнява постоянен контрол за извършване на всички дейности в съответствие с изискванията на заводската документация, действащите нормативни актове регламентиращи този вид дейност, правилата по безопасност на труда и опазване на околната среда и цитираните в тази документация технологии.

**VI. Срок за изпълнение:** В рамките на период от 3 до 5 дни, след 01.05.2016г., след предварително съгласуване началото на изпълнението с Възложителя. В посочения срок не влиза времето за изследване на контролен участък.

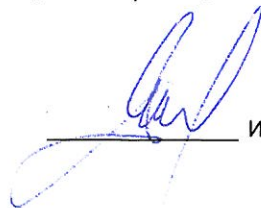
**VII. Приложения към техническото задание:**

- Схема 1 - Главен паропровод на ТГ-5;
- Схема 2 - Главен паропровод на ТГ-5 (2);
- Схема 3 - Схема за контрол на колена от тръбопроводи.


**VIII. Изискуеми документи:**

- Копие от акредитацията на Изпълнителя от ИА "БСА" съгласно БДС EN ISO/IES 17 020:2005г.
- Списъци на персонала и копия от удостоверенията за придобита квалификационна група по безопасност при работа по неелектрически уредби, топлофикационни мрежи и хидротехнически съоръжения. Копия от свидетелствата за правоспособност и сертификати.
- Референции за извършването на подобен вид контрол в обекти на енергетиката;
- Протокол за извършен оглед на обекта за контрол в „Топлофикация Русе“ ЕАД.

**Съгласувал :**  
Ръководител РТО

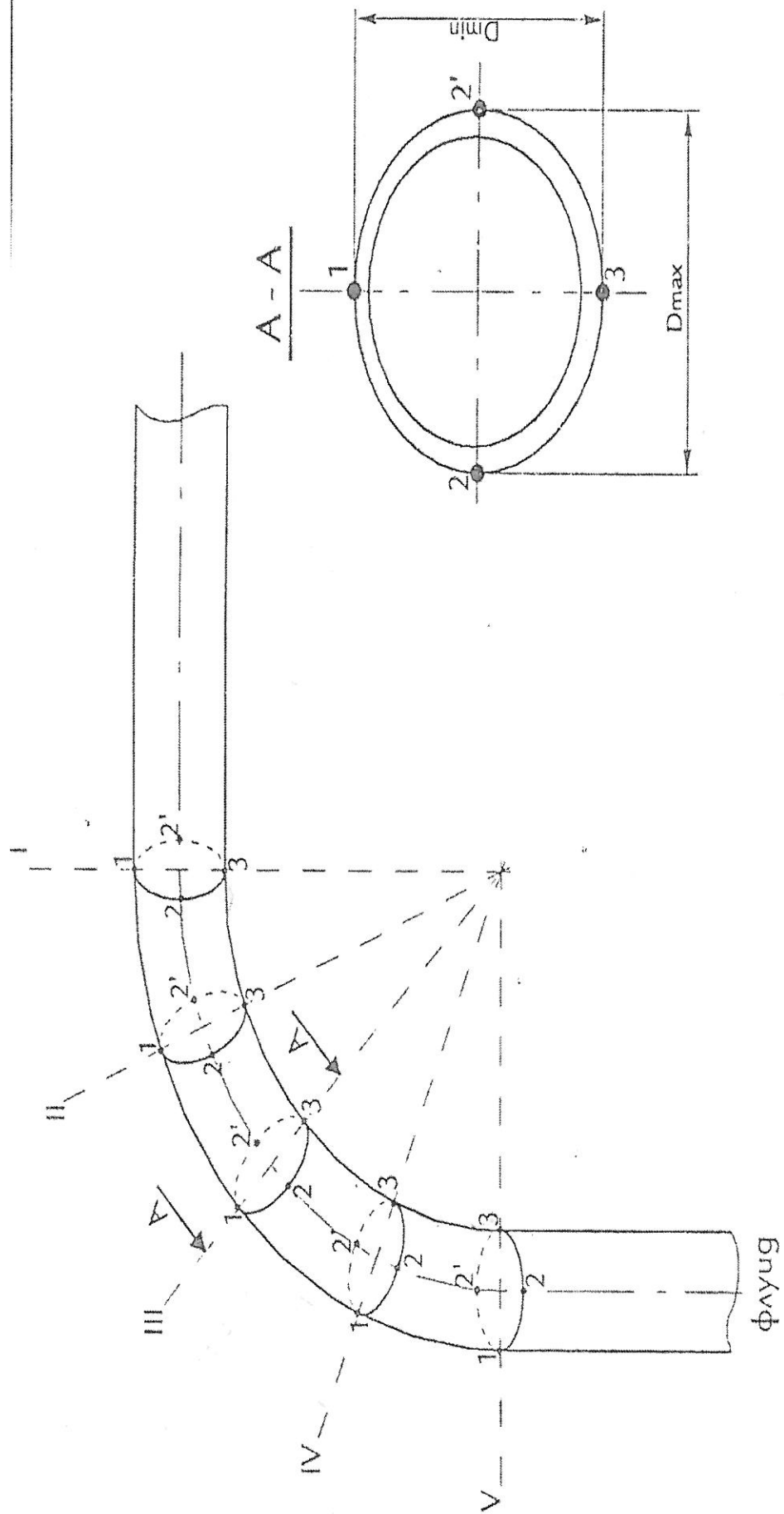
 инж. Д.Димитров

**Изготвил :**  
Инж.механик, контрол на метала

 инж. П.Цонков







- ▼ Измерване на диаметри и овалности (ИДО) - сечения I, II, III, IV и V
- Измерване дебелини на стени (АК-УТ-А) - точки 1, 2 и 2' на сечения I, II, III, IV и V
- Измерване на твърдост (ТВ-А) - точки 1, 2 и 3 на сечение I (V) и III

Фигура 1. Схема за измерване на диаметри, овалност, дебелини на стени и твърдост на колена от тръбопроводи.

## ОБЩИ УКАЗАНИЯ

### за изготвяне и подаване на оферта за възлагане на обществена поръчка чрез ПОКАНА съгласно Чл.14 ал.5 от ЗОП

#### 1. Общи условия

- 1.1. Редът и условията, при които ще се определи изпълнител на обществената поръчка са определени от Възложителя
- 1.2. При изготвяне на офертата всеки участник трябва да се придържа точно към обявените от възложителя условия.
- 1.3. Всички разходи по изготвяне и подаване на офертите са за сметка на участниците.
- 1.4. До изтичането на срока за подаване на офертите всеки участник в процедурата може да промени, допълни или да оттегли офертата си.
- 1.5. Всеки участник има право да представи само една оферта.
- 1.6. Участниците са длъжни да съблюдават сроковете и условията, посочени в обявлението

**2. Изисквания** - в ценовото предложение са описани всички изисквания към кандидатите за участие в конкурса – документи, предложения и приложения

#### 2.1. Изискуеми документи

- 2.1.1. Копие от регистрация на фирмата или копие от идентификационен код съгласно Чл.23 от Закона за търговския регистър
- 2.1.2. Информационен лист
- 2.1.3. Копие от акредитацията на Изпълнителя от ИА "БСА" съгласно БДС EN ISO/IES 17 020:2005г.
- 2.1.4. Списъци на персонала и копия от удостоверенията за придобита квалификационна група по безопасност при работа по неелектрически уредби, топлофикационни мрежи и хидротехнически съоръжения. Копия от свидетелствата за правоспособност и сертификати.
- 2.1.5. Доказателства под формата на подписана декларация за изпълнени такива поръчки за предходните три години с приложени копия от удостоверения за добро изпълнение
- 2.1.6. Протокол за извършен оглед на обекта за контрол в „Топлофикация Русе“ ЕАД.

**2.2. Предложение за изпълнение на изискванията на Възложителя по поръчката подробно описани в Техническото задание.**- В свободен текст се описват намеренията на кандидата за изпълнение на поръчката. С предложението си участникът трябва да докаже на Възложителя, че подробно се е запознал с предмета на поръчката, притежава необходимия технически, трудов и финансов ресурс и ще я изпълни в предложения срок с необходимото качество и придружителни документи, спазвайки всички нормативни изисквания на българското законодателство.

При констатиране на несъответствие на предложението за изпълнение на изискванията на Възложителя и техническото задание, кандидата се отстранява от участие.

**2.3. Приложения като:** декларации, удостоверения, и др. съгласно изискванията на техническото задание и образеца на ценово предложение.

При констатиране на липса на изискуемо приложение или несъгласие с поставените условия от Възложителя, кандидата се отстранява от участие.

#### 3. Изисквания към оформянето и представянето на офертата

3.1. Офертата и всички документи, които са част от нея, следва да бъдат представени в оригинал или да са заверени, когато са ксерокопия, с гриф "вярно с оригинала", свеж печат и подпис на лицето, представляващо участника.

3.2. Офертата се подава в запечатан непрозрачен плик на български език. Когато участник в процедура е чуждестранно физическо или юридическо лице или техни обединения документът за регистрация се представя в официален превод. Документите, техническото предложение за изпълнение на поръчката и предлаганата цена, когато са на чужд език, се представят и в

превод.

**3.3.** Офертата се представя на адрес: гр. Русе ул. ТЕЦ Изток Деловодството на Топлофикация Русе ЕАД от участника или от упълномощен от него представител лично или по пощата с препоръчано писмо с обратна разписка (респ. чрез куриерска служба). Върху плика се посочва предмета на конкурса, наименование на участника, адрес за кореспонденция, телефон и по възможност факс и електронен адрес. Участникът е длъжен да обезпечи получаването на офертата от Възложителя в срокът указан в обявлението.

**3.4.** При приемане на офертата върху плика се отбелязват входящия номер от регистъра на Деловодството и датата на получаването.

#### **4. Разглеждане на офертите и възлагане на поръчката**

**4.1.** Длъжностни лица определени от Изпълнителния директор на Топлофикация Русе ЕАД, ще разгледат, оценят и класират офертите по критерий „най-ниско предложена цена“.

**4.2.** Участниците ще бъдат информирани писмено за класирането на офертите.

**4.3.** С определения за изпълнител участник ще бъде сключен писмен договор. При неподписването му от него до указания в уведомлението срок, се поканва втория класиран за изпълнител участник или се прекратява конкурса.

**4.4.** При сключване на договора Възложителят може да изиска от определеният Изпълнител да представи документи, издадени от компетентен орган, за удостоверяване липсата на обстоятелствата по чл. 47, ал. 1, т. 1 и декларации за липсата на обстоятелствата по чл. 47, ал. 5 от ЗОП.

#### **5. Лица за контакт**

- по конкурса - инж. М. Неделчев – р-л Обществени поръчки тел: 082 883 334  
e-mail: [tedo@toplo-ruse.com](mailto:tedo@toplo-ruse.com)

- по техническата част – инж. Данаил Димитров – Ръководител РТО  
тел: 082 883 316



ИНФОРМАЦИОНЕН ЛИСТ ЗА УЧАСТНИКА

Наименование на участника и адрес по регистрация	
Точен адрес за кореспонденция ; пощенски код	
Представявано от ; длъжност	
Лице за контакти – телефон, мобилен и електронен адрес	
Факс номер	
Идентификационен номер по ДДС ЕИК	
Банкови реквизити –Банка IBAN, BIC	
Електронна поща	

*Подпис и печат*

*Име, Фамилия*

## ЦЕНОВО ПРЕДЛОЖЕНИЕ

От: .....

На основание покана публикувана в сайта на "Топлофикация Русе" ЕАД – профил на купувача

### I. Предлагаме:

1. **Да изпълним, съгласно Техническо задание, безразрушителен контрол и определяне на остатъчен ресурс на главен паропровод на Турбогенератор № 5 в „Топлофикация Русе“ ЕАД на обща стойност ..... лв. без ДДС.**

2. **Срок на изпълнение:** до ..... дни, след възлагане в т.ч..

а) За извършване на без разрушителен контрол до ..... (.....) дни, от възлагане

б) Предаване на протоколи с резултати до ..... (.....) дни, от .....

в) Изследване на контролен участък ..... (.....) дни от .....

г) Якостни пресмятания и определяне на остатъчния ресурс ..... (.....) дни, от .....

3. **Схема на плащане:** Плащането да се извърши отложено до ..... дни, след представяне на протокол за изпълнена работа, фактура и Техническата документация на хартиен носител 5 екземпляра и 2 екземпляра на дигитален носител (CD);

4. **Срок на валидност** на предложението 90 дни

5. **Декларираме,** че приемаме условията на проекта на договора без забележки

### II. Прилагаме:

2.1. Техническо предложение за изпълнение.

### III. Изискуеми документи

3.1. Копие от регистрация на фирмата или копие от идентификационен код съгласно Чл.23 от Закона за търговския регистър

3.2. Информационен лист

3.3. Копие от акредитацията на Изпълнителя от ИА "БСА" съгласно БДС EN ISO/IES 17 020:2005г.

3.4. Списъци на персонала и копия от удостоверенията за придобита квалификационна група по безопасност при работа по неелектрически уредби, топлофикационни мрежи и хидротехнически съоръжения. Копия от свидетелствата за правоспособност и сертификати.

3.5. Доказателства под формата на подписана декларация за изпълнени такива поръчки за предходните три години с приложени копия от удостоверения за добро изпълнение

3.6. Протокол за извършен оглед на обекта за контрол в „Топлофикация Русе“ ЕАД.

ИЗПЪЛНИТЕЛ:.....  
(подпис, печат)

Забележки. При не представяне на изискуем документ от гл.III или не приемане на поставени условия от Възложителя съгласно гл.I, участникът се отстранява от участие в конкурса.

## ДОГОВОР – проект

Днес, ..... 2016 год. в гр. Русе между :

“ТОПЛОФИКАЦИЯ - РУСЕ” АД, вписано в Търговския регистър със седалище и адрес на управление: гр. Русе 7009, ул. ”ТЕЦ - изток”,  
тел: 082/883 311 ; факс: 082/ 844068 ; Email: [tecrus@toplo-ruse.com](mailto:tecrus@toplo-ruse.com),  
идентификационен номер по ДДС: ....., ЕИК: .....  
представявано от инж. Севдалин Желев Желев – Изпълнителен Директор,  
наричан в договора за краткост **ВЪЗЛОЖИТЕЛ**

и от друга страна

“.....” ....., вписано в Търговския регистър със седалище и адрес на управление: .....;  
Тел..... ; факс: ..... ; E-mail: .....;  
Идентификационен номер по ДДС ..... ; ЕИК .....  
ИВАН: ..... ; ВИС: .....  
Представявано от: ..... – .....  
наричан в договора за краткост **ИЗПЪЛНИТЕЛ**

**се сключи настоящия договор при следните условия:**

### **I. ПРЕДМЕТ НА ДОГОВОРА:**

Чл.1 Изпълнителят приема да изпълни безразрушителен контрол и определяне на остатъчен ресурс на главен паропровод на Турбогенератор № 5 в „Топлофикация Русе“ ЕАД по техническо задание – Приложение №1

### **II. ЦЕНИ И УСЛОВИЯ НА ПЛАЩАНЕ:**

Чл.2 (1) Възложителят заплаща на Изпълнителя възнаграждение в общ размер на ..... лв. (..... лева) без ДДС, съгласно приетото и одобрено предложение за участие -

(2) Посочената цена е окончателна и не може да се променя, включително и при промяна на цените на транспорта, на материалите и на работната ръка.

(3) Плащането ще се извърши по банков път в срок до ..... (.....) дни, считано от датата на подписване на протокол за свършена работа и представена фактура.

(4) Ако при приемане на работата са констатирани недостатъци срокът по предходната алинея започва от отстраняването им.

### **III. СРОК ЗА ИЗПЪЛНЕНИЕ:**

Чл.4(1) Изпълнителят следва да изпълни възложената работа както следва

а) За извършване на без разрушителен контрол до ..... (.....) дни, от възлагане

б) Предаване на протоколи с резултати до ..... (.....) дни, от .....

в) Изследване на контролен участък ..... (.....) дни от .....

г) Якостни пресмятания и определяне на остатъчния ресурс ..... (.....)

дни, от .....

### **IV. ПРАВА И ЗАДЪЛЖЕНИЯ НА СТРАНИТЕ:**

Чл.5(1) Възложителят се задължава:

- а) в 3 (три) дневен срок, след подписване на договора да съобщи имената на длъжностното(те) лице(а), които ще отговарят за изпълнението на договора;
- б) да осигури на Изпълнителя условия за извършване на уговорената в настоящия договор работа;
- в) да окаже необходимото съдействие на Изпълнителя за изпълнение на възложената работа;
- г) По време на работата, да упражнява постоянен контрол за извършване на всички дейности в съответствие с изискванията на заводската документация, действащите нормативни актове регламентиращи този вид дейност, правилата по безопасност на труда и опазване на околната среда и цитираните в тази документация технологии, без да пречи на оперативната самостоятелност на Изпълнителя.
- д) да ползва резултатите в своята работа;
- е) да заплати на Изпълнителя уговореното възнаграждение за приетата работа.

(2) Възложителят има право:

- а) да иска от Изпълнителя да изпълни възложената работа в срок и без отклонения от поръчката;
- б) да иска от Изпълнителя да му предаде резултатите;

Чл.6 (1) Изпълнителят се задължава:

- а) в 3 (три) дневен срок, след подписване на договора писмено да съобщи за имената на длъжностното(те) лице(а), които ще изпълняват възложените работи и упълномощените да отговарят за изпълнението на договорните задължения и подписване на необходимата документи;

б) да не разпространява данните и информацията, предоставени му от Възложителя;

в) да предаде резултатите от извършената работа на Възложителя в срока по чл.4 от настоящия договор;

г) да спазва всички нормативни актове на българското трудово законодателство, правилата за безопасност, вътрешните правилници и наредби, пропускателния режим на централата и да опазва от повреди и замърсявания останалите съоръжения в ТЕЦ "Русе – изток";

д) да представи на Възложителя сертификати и протоколи за извършения контрол

Чл.7. (1) Изпълнителят е длъжен да се запознае с правилата за вътрешния ред, с техниката за безопасност, охраната на труда, противопожарната охрана и да ги спазва.

(2) Изпълнителят е длъжен да обезпечи използване на Личните предпазни средства по предназначение, да обезпечи фирмено работно облекло на персонала, или при липса на такова отличителен знак (бадж)

(3) Във връзка с контролно пропускателния режим в ТЕЦ "Русе Изток", Изпълнителят е длъжен да получи магнитни карти за лицата, които ще изпълняват договора,

(4) Изпълнителят е длъжен да внесе в касата на дружеството гаранционен депозит в размер на 20,00 лева (двадесет лева) за всяка издадена карта, който се връща при прекратяване на договорните отношения при условията на чл.12

Чл.8 Изпълнителят има право:

а) да получи достъп до всички данни и документи, необходими за изпълнение на възложената работа;

б) да иска от Възложителя необходимото съдействие за изпълнение на работата;

в) да получи уговореното в чл.2 от договора възнаграждение след приемане на извършената работа без забележки.

## **V. ПРЕДАВАНЕ И ПРИЕМАНЕ НА ВЪЗЛОЖЕНАТА РАБОТА:**

Чл.9 Изпълнителят е длъжен да завърши и предаде възложената работа в срока, посочен в чл. 4 от настоящия договор.

Чл.10 (1) При завършване на възложената работа Изпълнителят отправя до Възложителя покана за подписване на приемо – предавателен протокол, придружен със съответните сертификати за извършения контрол.

(2) В приемо – предавателния протокол се описват резултатите от извършения контрол и дали е спазен срокът за изпълнение.

(3) Подписването на протокола по ал. 2 се извършва до 3 (три) работни дни от получаване на поканата от Възложителя, освен ако страните се споразумеят за друго.

(4) Срокът за приемане на изпълнените работи не е част от срока за изпълнение и не влече последиците на забавено изпълнение.

## **VI. НЕИЗПЪЛНЕНИЕ. ОТГОВОРНОСТ**

Чл.11 (1) При забава за завършване и предаване на възложеното по този договор в договорения срок Изпълнителят дължи неустойка в размер на 1 % от договорената цена за всеки обект на ден, но не повече от 20 % от общата договорена цена.

(2) Ако при извършване на възложената работа Изпълнителят се е отклонил от поръчката или ако изпълнената работа има недостатъци, Възложителят разполага с едно от следните права по избор:

а) да определи подходящ срок, в който Изпълнителят безвъзмездно да поправи работата си;

б) да развали договора при условията на чл.12, ал.2, буква ”в” или ал. 3 от договора;

(3) Ако недостатъците, констатирани при приемането на възложената поръчка не бъдат отстранени в договорения срок или ако такъв липсва - в един разумен срок, Изпълнителят дължи неустойка в размер на 20 % от общата договорена цена за съответния обект;

(4) Възложителят си запазва правото да търси обезщетение за вреди и пропуснати ползи по общия ред, ако тяхната стойност е по – голяма от изплатените неустойки когато поради забава на Изпълнителя изпълнението е станало безполезно за Възложителя и той е загубил интерес от него и/или търпи значителни неблагоприятни последици, поради неизпълнението в срок.

## **VII. ПРЕКРАТЯВАНЕ НА ДОГОВОРА**

Чл.12(1) Настоящият договор се прекратява с изпълнение на работата и предаване на Техническата документация.

(2) Настоящият договор може да се прекрати и преди условието по ал.1

а) По взаимно съгласие между страните;

б) С настъпване на обективна невъзможност за изпълнение на възложената работа – форсмажорни обстоятелства, продължили повече от 10 (десет) дни;

в) В случай на виновно неизпълнение на задълженията по договора, **ВЪЗЛОЖИТЕЛЯТ** може да го развали като отправи до **ИЗПЪЛНИТЕЛЯ** покана за доброволно изпълнение в срок от 10 (десет) дни, с указание че с изтичането на срока и при липса на изпълнение ще счита договора за развален;

(3) Възложителят може да развали този договор без предизвестие и преди срока по ал.1.

а) при извършване на възложените работи Изпълнителя се отклони съществено от уговореното в този договор;

б) извършва възложените работи с много ниско качество;

в) с едностранно писмено волеизявление, когато поради забава на Изпълнителя изпълнението е станало безполезно за Възложителя и той е загубил интерес от него и/или търпи значителни неблагоприятни последици, поради неизпълнението в срок;

Чл.13 При разваляне на настоящия договор при условието на чл.12, ал.2, буква ”в” или ал.3 Изпълнителят дължи на Възложителя неустойката в размер на 20 % от общата договорена цена;

## **VIII. ОБЩИ И ЗАКЛЮЧИТЕЛНИ УСЛОВИЯ:**

§1 Настоящият договор влиза в сила от датата на подписването му и е със срок на действие до приключване на изпитванията на продължителна якост и предаване на резултатите.

§2 Ако при извършване на възложените работи възникнат препятствия за изпълнение на този договор, всяка от страните е задължена да предприеме всички зависещи от нея разумни мерки за отстраняване на тези препятствия, дори когато тя не носи отговорност за отстраняване на тези препятствия;

§3 Страните по настоящия договор следва да отправят всички съобщения и уведомления помежду си само в писмена форма. Писмената форма се смята за спазена и когато те са отправени по телекс, е-mail или друго техническо средство, което изключва възможността за неточно възпроизвеждане на изявлението.

§4 Нищожността на някоя клауза от договора или на допълнително уговорени условия не води до нищожност на друга клауза или на договора, като цяло.

§5 За всеки спор относно съществуването и действието на сключения договор или във връзка с неговото нарушаване, включително спорове и разногласия относно действителността, тълкуването, прекратяването, изпълнението или неизпълнението му, както и за всички въпроси неуредени в този договор се решават, като се прилага българското гражданско и търговско право. При непостигане на съгласие спорът се отнася за решаване по съдебен ред пред компетентния съд.

§6 Ако някоя от страните промени посочените в договора адреси, без да уведоми другата страна, последната не отговаря за неполучени съобщения, призовки и други подобни.

§7 Всички приложения, спецификации и списъци, отнасящи се към настоящия договор се считат за неразделна част от него.

### **ПРИЛОЖЕНИЯ:**

1. Приложение № 1 – Техническо задание
2. Приложение № 2 – Споразумение за осигуряване на здравословни и безопасни условия на труд”

Настоящият договор се състави и подписа в 2 (два) оригинални еднообразни екземпляра - по един за всяка от страните.

**ВЪЗЛОЖИТЕЛ,**  
**“ТОПЛОФИКАЦИЯ РУСЕ” ЕАД**

**ИЗПЪЛНИТЕЛ,**  
“.....” .....

**ИЗП. ДИРЕКТОР:**

.....:

/ инж. С. Желев/

/ ...../