

"ТОПЛОФИКАЦИЯ РУСЕ" АД
 Възложител: Технически Надзор
 Рег. № 058/Агенция № 203/27.02.2006г.
 Ст. инспектор: ПП: *[Signature]*
 Дата: 20.02.2015г.

Тел. 082 817 216
 Енерго-Про Мрежи АД
 Нанесени подземни ел. кабели
 Срок на валидност 1 година
 Нанесъл: *[Signature]*
 В. Михайлов
 Дата: 10.03 / 2015 г.

1. В 10-дневен срок трябва да се изготвят и изготвят данни да се направят забележки и трасиране в геодезия и обекта на ул. Циц - Рузе, чл. 11.01.06
 2. Енерго-Про Мрежи АД не носи отговорност за ел. кабелите

"ТОПЛОФИКАЦИЯ РУСЕ" ЕАД
 Възложител: *[Signature]*
 Р-л напр. ППЕ: инж. Ст. Маринов
 Дата: 20.02.2015г.

КАМАРА НА ИНЖЕНЕРИТЕ В ИНВЕСТИЦИОННОТО ПРОЕКТИРАНЕ
 Регистрационен № 04414
 инж. РУМЕН ДИМИТРОВ ВЪРБАНОВ
 ОБХКТ
 ПЪЛНА ПРОЕКТАНТСКА ПРАВОСПОСОБНОСТ

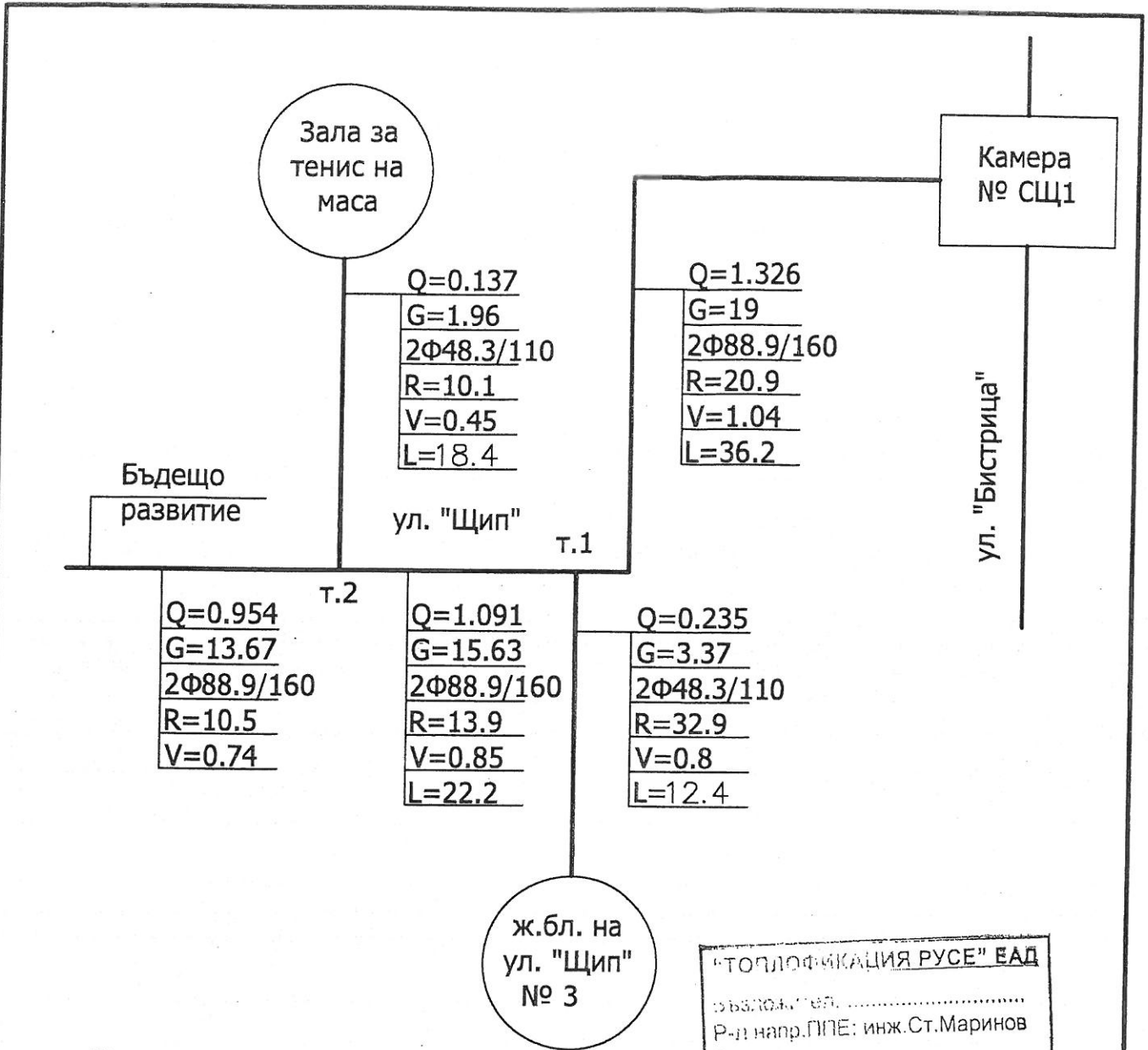
ОБЩИНА РУСЕ
 ДИРЕКЦИЯ ЗА БЛАГОУСТРОЙСТВО, ЕКОЛОГИЯ И ТРАНСПОРТ
 "ОТОПЛЕНИЕ И ВЕНТИЛАЦИЯ"
 СЪГЛАСУВАЕЛ
 гр. Русе, ул. "Св. Кирил" № 90
 ИНЖЕНЕР: *[Signature]*

Ситуация
 Забележка: При трасиране на топлопровода да участва проектант по част "Геодезия"

Възложител: *[Signature]*

"ФЛОИД КАРЪНТС" ЕООД гр. Русе		
Обект: Присъединителен топлопровод и абонатна станция на зала за тенис на маса в СК "Ялта", кв. 418, УПИ I-5095, гр. Русе		
Проектант ОВ	инж. Р. Върбанов	Част ОВ
Геодезия	инж. Ст. Петрова	Фаза ИТП
Конструктор	инж. В. Гърдева	Масщаб 1:500
Ел, КИП и А	инж. В. Петров	Чертеш 1
В и К	инж. М. Петрова	2015
ВОБД	инж. Р. Георгиева	
ПБЗ	инж. Т. Георгиев	
ПУСО	арх. М. Василев	
Р-л фирма	инж. Р. Върбанов	

ad = 42.68
 [Stamp: МУНИЦИПАЛНА ОБЩИНА РУСЕ]



Разчетна схема

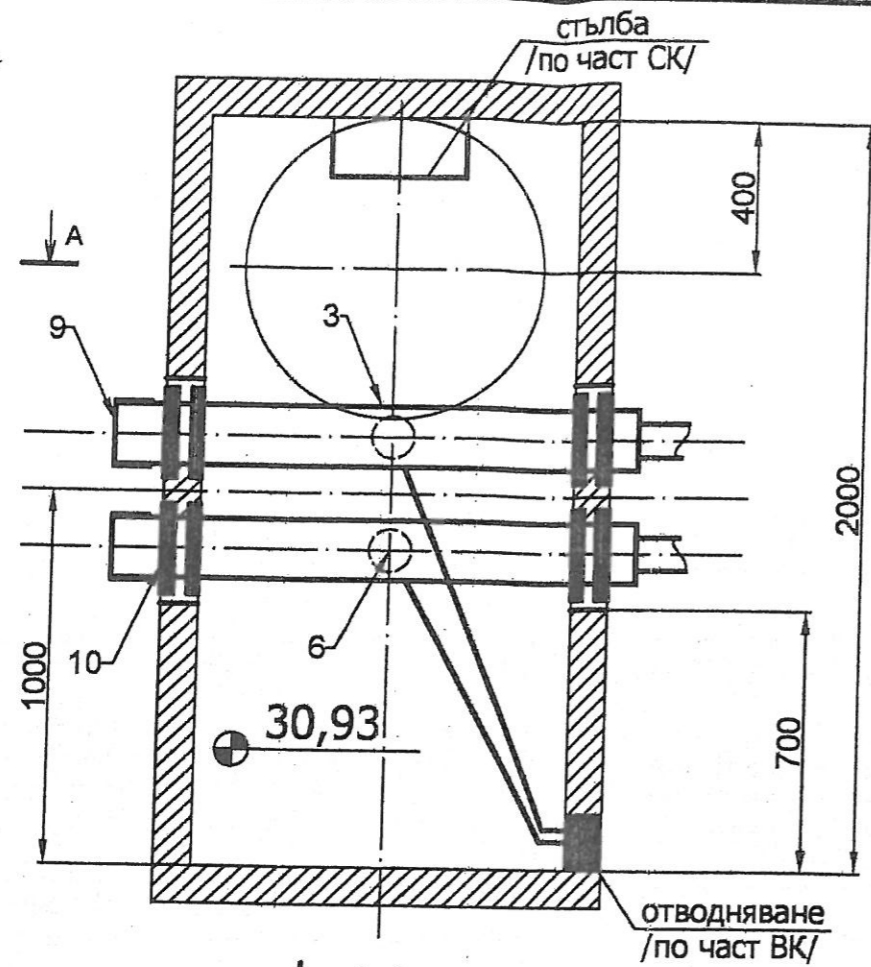
- Размерност:
 Q [MW]
 G [m³/h]
 Φ [mm]
 R [mm/m]
 V [m/s]
 L [m]

“ТОПЛОФИКАЦИЯ РУСЕ” ЕАД
 Възложител:
 Р-л напр. ППЕ: инж. Ст. Маринов
 Дата:

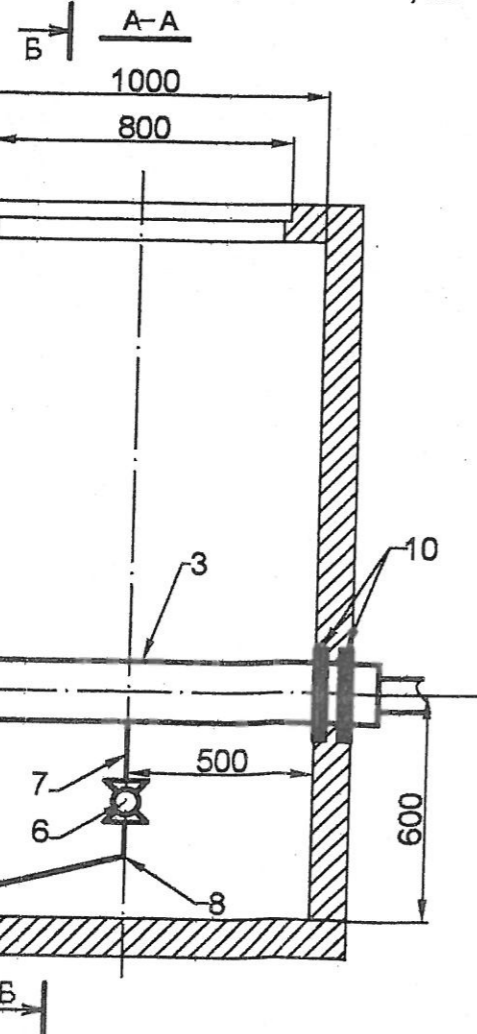
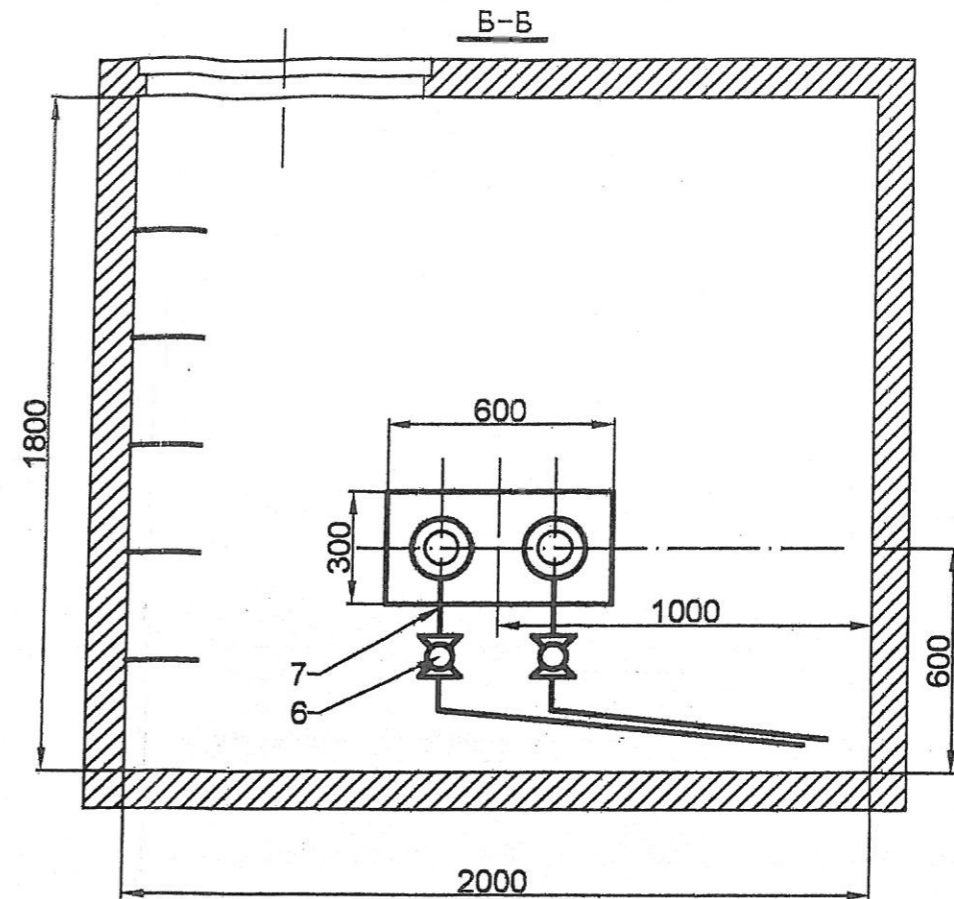
Възложител:.....

КАМАРА НА ИНЖЕНЕРИТЕ В ИНВЕСТИЦИОННОТО ПРОЕКТИРАНЕ
 Регистрационен № 04414
 инж. РУМЕН ДИМИТРОВ ВЪРБАНОВ
 ОВКХТ
 ПЪЛНА ПРОЕКТАНТСКА ПРАВОСПОСОБНОСТ

"ФЛОИД КАРЪНТС" ЕООД гр. Русе		
Обект: Присъединителен топлопровод и абонатна станция на зала за тенис на маса в СК "Ялта", кв. 418, УПИ I-5095, гр. Русе		
Проектант ОВ	инж. Р. Върбанов	Част ОВ Фаза ИТП Мащаб Чертеж 2 2015
Геодезия	инж. Ст. Петрова	
Конструктор	инж. В. Гърдева	
Ел, КИП и А	инж. В. Петров	
В и К	инж. М. Петрова	
ВОБД	инж. Р. Георгиева	
ПБЗ	инж. Т. Георгиев	
ПУСО	арх. М. Василева	
Р-л фирма	инж. Р. Върбанов	



От ТЕЦ ←



Забележка: Означенията гледай на спецификацията.

"ТОПЛОФИКАЦИЯ РУСЕ" АД
 Застъпник
 Рег. № 658, Акт. № 203/27.01.2006г.
 Ст. № 111/11.01.2006г.
 Дата: 20.02.2015г.

"ТОПЛОФИКАЦИЯ РУСЕ" ЕАД
 Възложител: *[Signature]*
 Р-л напр. ППЕ: инж. Ст. Маринов
 Дата: 20.02.2015г.

Камера №Щ-1

Възложител: *[Signature]*

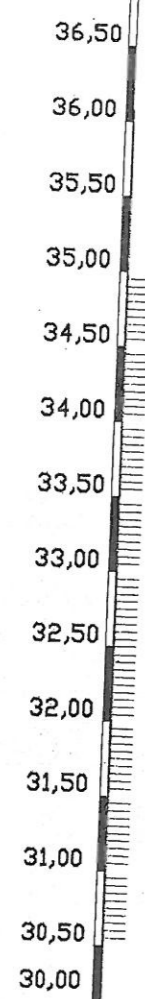
"ФЛОИД КАРЪНТС" ЕООД гр. Русе

Обект: Присъединителен топлопровод и абонатна станция на зала за тенис на маса в СК "Ялта", кв. 418, УПИ I-5095, гр. Русе

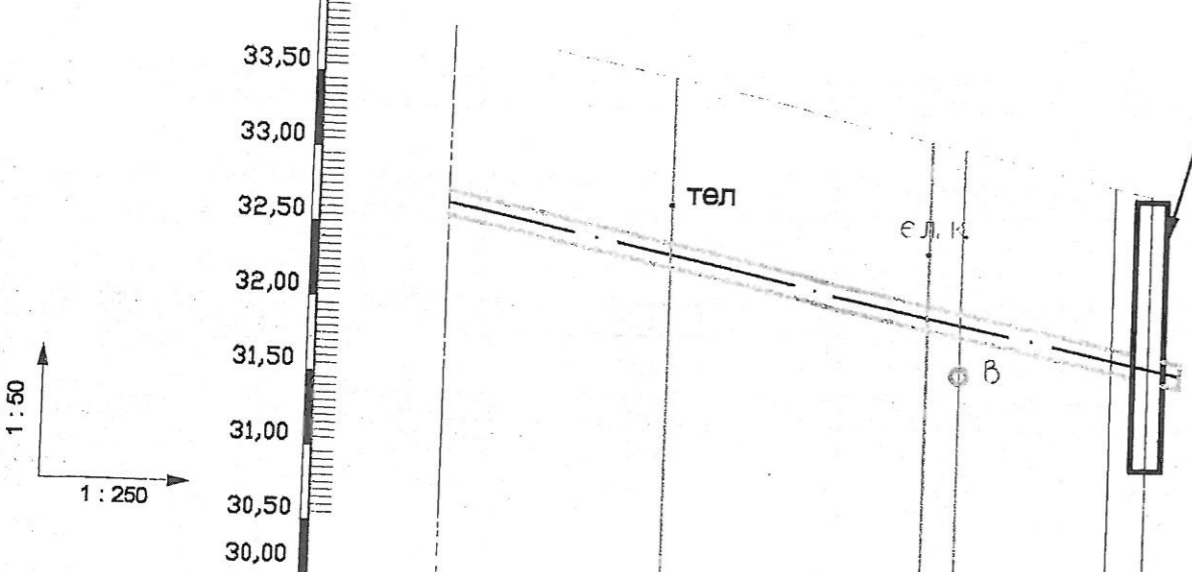
КАМАРА НА ИНЖЕНЕРИТЕ И ИНВЕСТИЦИОННОТО ПРОЕКТИРАНЕ
 Регистрационен № 04414
 инж. РУМЕН ДИМИТРОВ ВЪРБАНОВ
 ОВКХТ
 ПЪЛНА ПРОЕКТАНТСКА ПРАВОСПОСОБНОСТ

Съгласували	Проектант ОВ	инж. Р. Върбанов	Част ОВ
	Геодезия	инж. Ст. Петрова	Фаза ИТП
	Конструктор	инж. В. Гърдева	Мащаб 1:20
	Ел, КИП и А	инж. В. Петров	Чертеш 3
	В и К	инж. М. Петрова	
	ВОБД	инж. Р. Георгиева	
	ПБЗ	инж. Т. Георгиев	
	ПУСО	арх. М. Везирав	

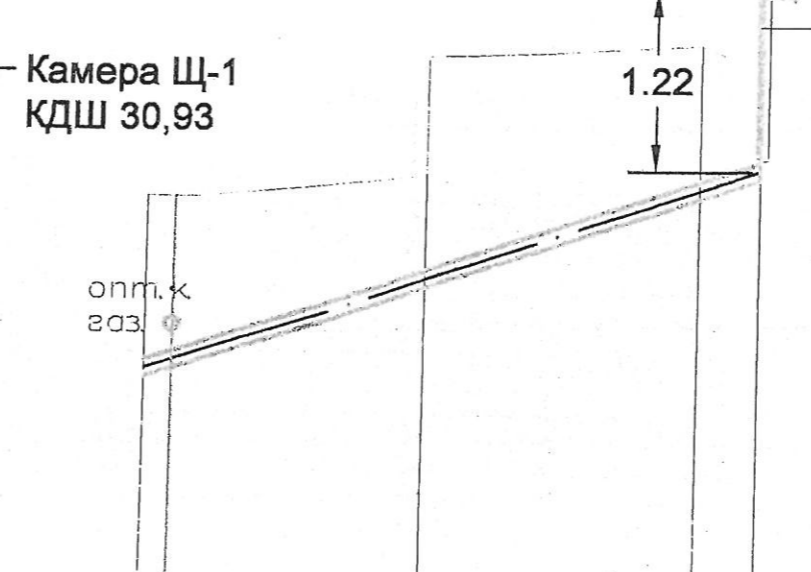
Р-л фирма инж. Р. Върбанов 2015



Профил №1



Профил №2



ОДБОРЪТ НА СЪПЛАВУВАЩИ
гр. Русе
гр. Добрич

Кота първа плоча 33,97 м

"ТОПЛОФИКАЦИЯ РУСЕ" АД
Зем. № 058
Склад № 20062
Дата: 20.02.2015

"ТОПЛОФИКАЦИЯ РУСЕ" ЕАД
Възложител: *[Signature]*
Р-л напр. ППЕ: инж. Ст. Маринов
Дата: 20.02.2015

Забележка: Всички изкопни работи в близост до подземните съоръжения да се извършат на ръка.

КАМАРА НА ИНЖЕНЕРИТЕ В ИНВЕСТИЦИОННОТО ПРОЕКТИРАНЕ
Регистрационен № 04414
инж. РУМЕН ДИМИТРОВ ВЪРБАНОВ
ОБХТ
ПЪЛНА ПРОЕКТАНТСКА ПРАВОСПОСОБНОСТ

Надлъжни профили

Възложител: *[Signature]*

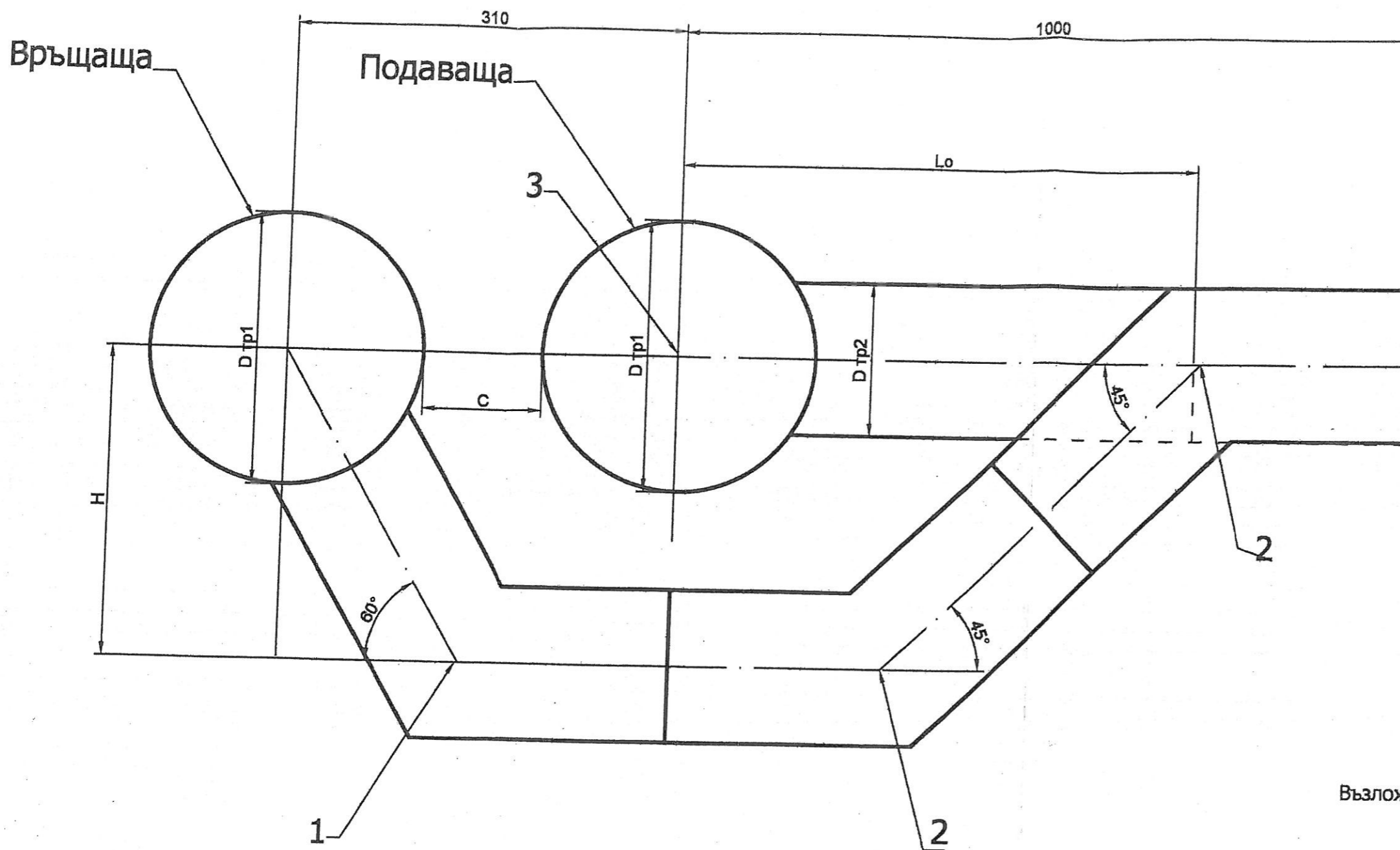
"ФЛОИД КАРЪНТС" ЕООД гр. Русе

Обект: Присъединителен топлопровод и абонатна станция на зала за тенис на маса в СК "Ялта", кв. 418, УПИ I-5095, гр. Русе

Проектант ОВ	инж. Р. Върбанов	Част ОВ
Геодезия	инж. Ст. Петрова	Фаза ИТП
Конструктор	инж. В. Гърдева	Мащаб 1:50
Ел, КИП и А	инж. В. Петров	Чертеж 4
В и К	инж. М. Петрова	
ВОБД	инж. Р. Георгиева	
ПБЗ	инж. Т. Георгиев	
ПУСО	арх. И. Василев	

НОМЕР НА ПОДР. ТОЧКИ	Вр-1		Вр-2 Вр-3		
РАЗСТОЯНИЕ МЕЖДУ ТОЧКИТЕ	7.37		8.78 1.07 5.03 1.20		
ДЪЛЖИНА ОТ НАЧАЛОТО	0.00	7.37	16.15	17.22	22.25 23.45
КОТА ТЕРЕН	33.819	33.505	33.107	33.057	32.815 32.770
КОТА ПРОЕКТ					
КОТА ДЪНО ТОПЛОПРОВОД	32.57	32.24	31.86	31.81	31.59
НАКЛОН И ДЪЛЖИНА НА УЧАСТЪКА	J=4.4 %		L=23.45 M		
КОТА ДЪНО ИЗКОП	32.47	32.14	31.76	31.71	31.49
ДЪЛБОЧИНА НА ИЗКОПА	1.35	1.37	1.35	1.35	1.33
КОТА НА ПРЕСЕЧНИТЕ ПОД-ЗЕМНИ СЪОРЪЖЕНИЯ		32.66	32.36	31.55	
СИТУАЦИЯ	съществ. тръби		асфалт		КНЩ-1

НОМЕР НА ПОДР. ТОЧКИ	Вр-2		подпорна стена Вр-4 Вр-5		
РАЗСТОЯНИЕ МЕЖДУ ТОЧКИТЕ	0.87		8.37 9.17 2.01		
ДЪЛЖИНА ОТ НАЧАЛОТО	0.00	0.87	9.24	18.41	20.42
КОТА ТЕРЕН	32.815	32.823	32.970	33.764	33.847 33.683
КОТА ПРОЕКТ					
КОТА ДЪНО ТОПЛОПРОВОД	31.59	31.64	32.20	32.80	32.93
НАКЛОН И ДЪЛЖИНА НА УЧАСТЪКА	J=6.6 %		L=20.42 M		
КОТА ДЪНО ИЗКОП	31.49	31.54	32.10	32.70	32.83
ДЪЛБОЧИНА НА ИЗКОПА	1.33	1.28	0.87	1.66	0.85
КОТА НА ПРЕСЕЧНИТЕ ПОД-ЗЕМНИ СЪОРЪЖЕНИЯ		32.36	32.03		
СИТУАЦИЯ					абонатна станция



ОБЩИНА РУСЕ
 АДМИНИСТРАЦИЯ
 10 205

"ТОПЛОФИКАЦИЯ РУСЕ" ЕАД
 Възложител: *[Signature]*
 Р-л напр. ППЕ: инж. Ст. Маринов
 Дата: 20.02.2015 г.

КАМАРА НА ИНЖЕНЕРИТЕ В
 ИНВЕСТИЦИОННОТО ПРОЕКТИРАНЕ
 Регистрационен № 04414
 КНИП
 инж. РУМЕН
 ДИМИТРОВ ВЪРБАНОВ
 ОВКХТ
 ПЪЛНА ПРОЕКТАНТСКА ПРАВОСПОСОБНОСТ

Разклонение

Възложител: *[Signature]* "ТОПЛОФИКАЦИЯ РУСЕ" АД
 Рег. No 0...
 Ст. номер...
 Дата: 20.02.2015 г.

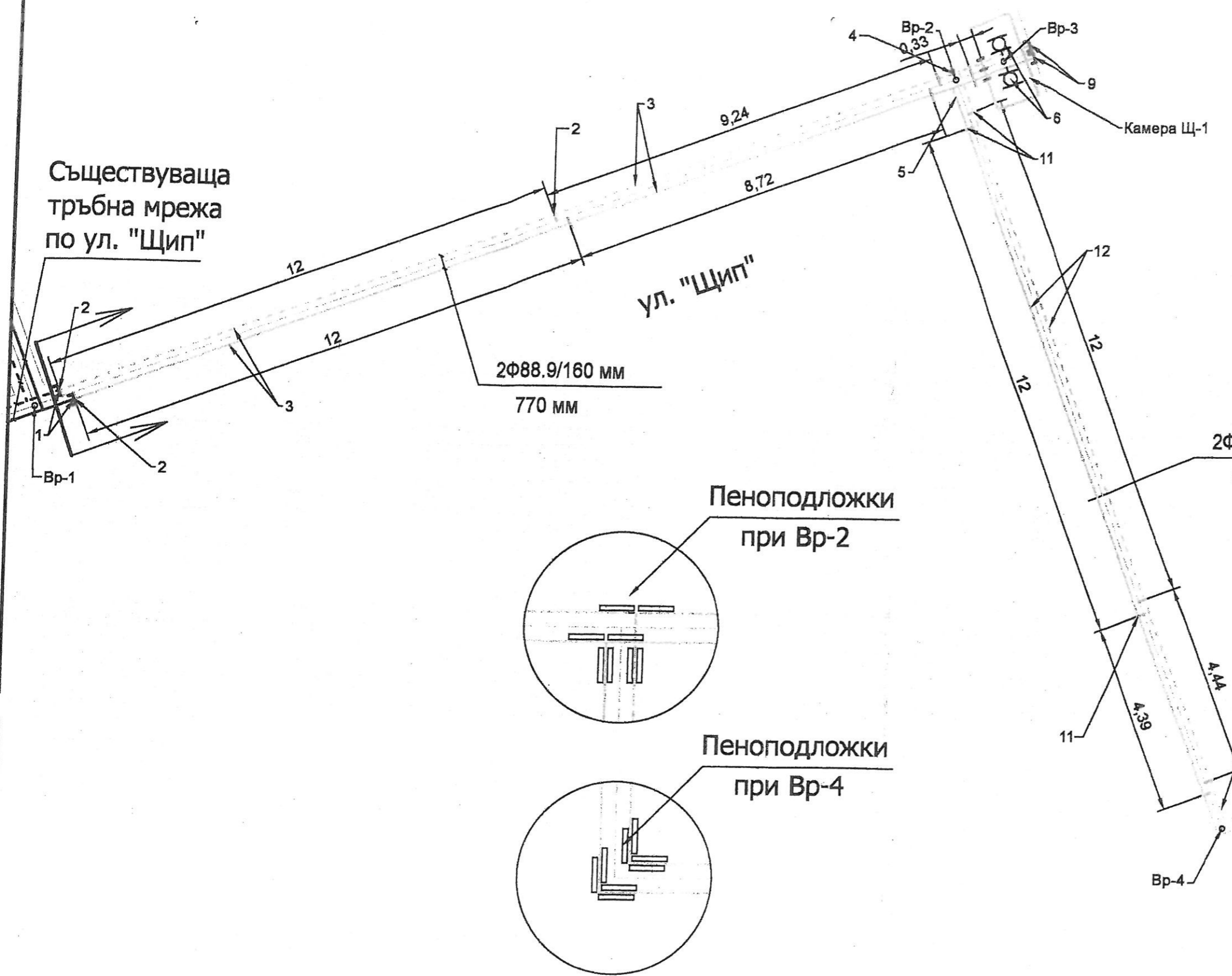
Диаметър	Диаметър	Дължина	Размер	Размер	Тройник ъглов	Коляно 45°	Тройник прав
D тр1	D тр2	Lo	H	C	поз. 1	поз. 2	поз. 3
Ф88.9/160	Ф48.3/110	1,00 м	0,195 м	0,15 м	Ф88.9/48.3	Ф48.3/110	Ф88.9/48.3

"ФЛОИД КАРЪНТС" ЕООД гр. Русе

Обект: Присъединителен топлопровод и абонатна станция на зала за тенис на маса в СК "Ялта", кв. 418, УПИ I-5095, гр. Русе

Проектант ОВ	инж. Р. Върбанов	Част
Геодезия	инж. Ст. Петрова	ОВ
Конструктор	инж. В. Гърдева	Фаза
Ел, КИП и А	инж. В. Петров	ИТП
В и К	инж. М. Петрова	Мащаб
ВОБД	инж. Р. Георгиева	
ПБЗ	инж. Т. Георгиев	Чертеж
ПВСО	инж. М. Върбанов	5

Съществуваща тръбна мрежа по ул. "Щип"



ОБЩИНА РУСЕ
ДИРЕКЦИЯ
БЛАГОУСТРЕВАНЕ, ЕКСПЛУАТАЦИЯ И РЕМОНТ
„ОТОПЛЕНИЕ И ВЕНТИЛАЦИЯ“
СЪГЛАСУВАЕЛ
гр. Русе
ИНЖЕНЕР:

„ТОПЛОФЛОУ“ ЕООД
Земно з.
Рез. No 058/А
Ст. инженер:
Дата:

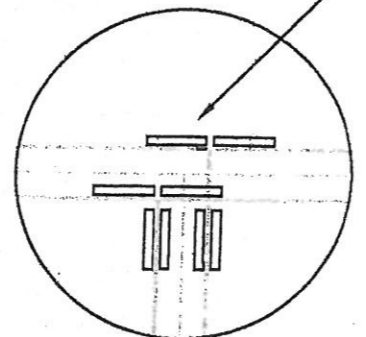
„ТОПЛОФИКАЦИЯ РУСЕ“ ЕАД
Възложител:
Р-л напр. ППЕ: инж. Ст. Маринов
Дата:

Зала за
тенис на маса

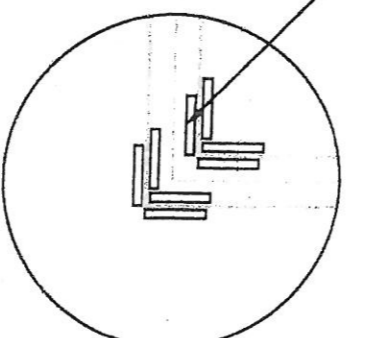
Монтажен план

Възложител:

Пеноподложки при Вр-2



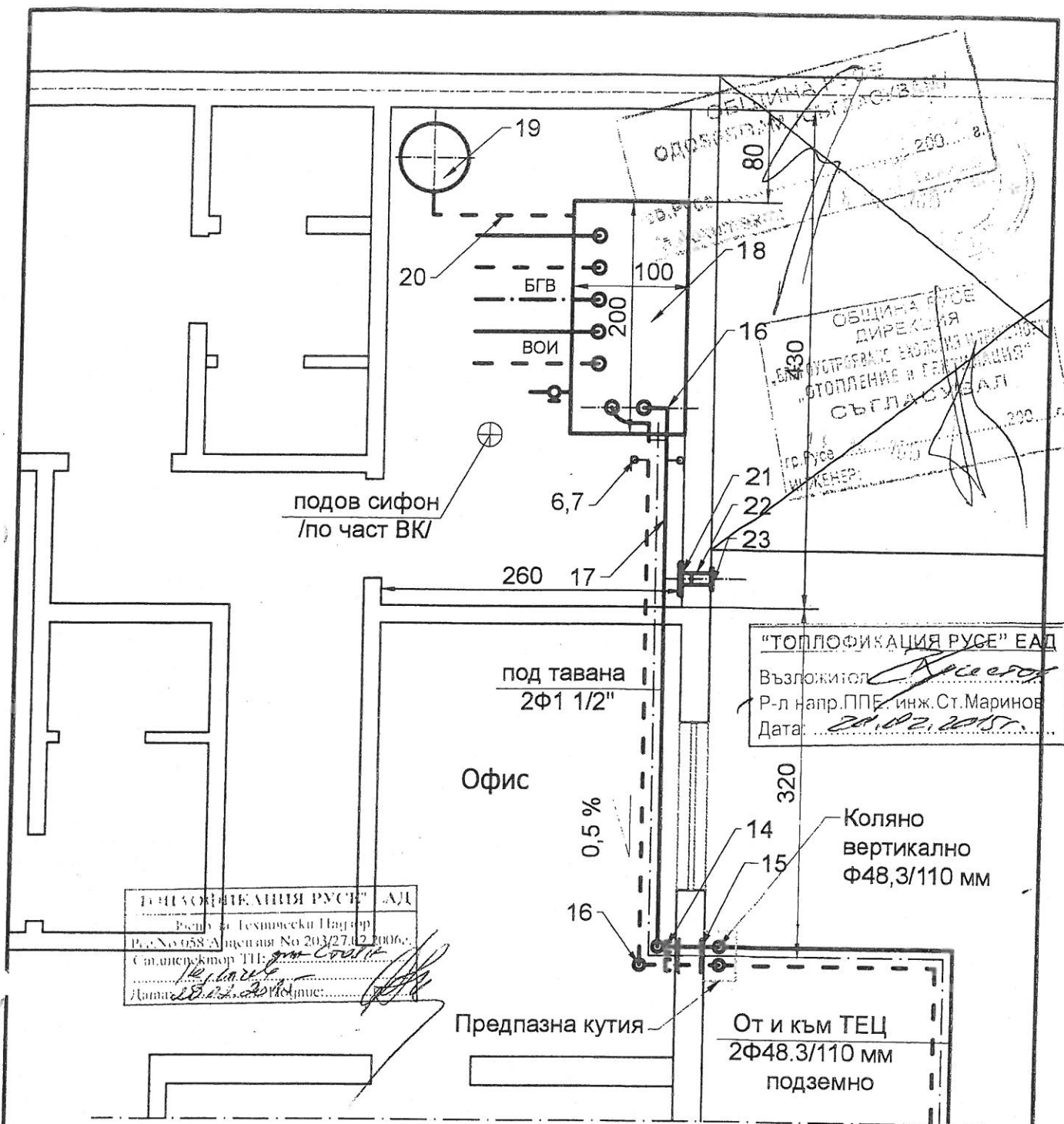
Пеноподложки при Вр-4



„ФЛОИД КАРЪНТС“ ЕООД гр. Русе
Обект: Присъединителен топлопровод и абонатна станция на зала за тенис на маса в СК "Ялта", кв. 418, УПИ I-5095, гр. Русе

КАМАРА НА ИНЖЕНЕРИТЕ В ИНВЕСТИЦИОННОТО ПРОЕКТИРАНЕ
Регистрационен № 04414
инж. РУМЕН ДИМИТРОВ ВЪРБАНОВ
КНИП
ОВКХТ
ПЪЛНА ПРОЕКТАНТСКА ПРАВОСПОСОБНОСТ

Съгласували	Проектант ОВ	инж. Р. Върбанов	Част ОВ Фаза ИТП Мащаб 1:100 Чертеж 6
	Геодезия	инж. Ст. Петрова	
	Конструктор	инж. В. Гърдева	
	Ел, КИП и А	инж. В. Петров	
	В и К	инж. М. Петрова	
	ВОБД	инж. Р. Георгиева	
ПБЗ	инж. Т. Георгиев		
ПУСО	арх. М. Василев		



Абонатна станция

Възложител: *[Signature]*

"ФЛОИД КАРЪНТС" ЕООД гр. Русе

Обект: Присъединителен топлопровод и абонатна станция на зала за тенис на маса в СК "Ялта", кв. 418, УПИ I-5095, гр. Русе

КАМАРА НА ИНЖЕНЕРИТЕ В ИНВЕСТИЦИОННОТО ПРОЕКТИРАНЕ

Регистрационен № 04414

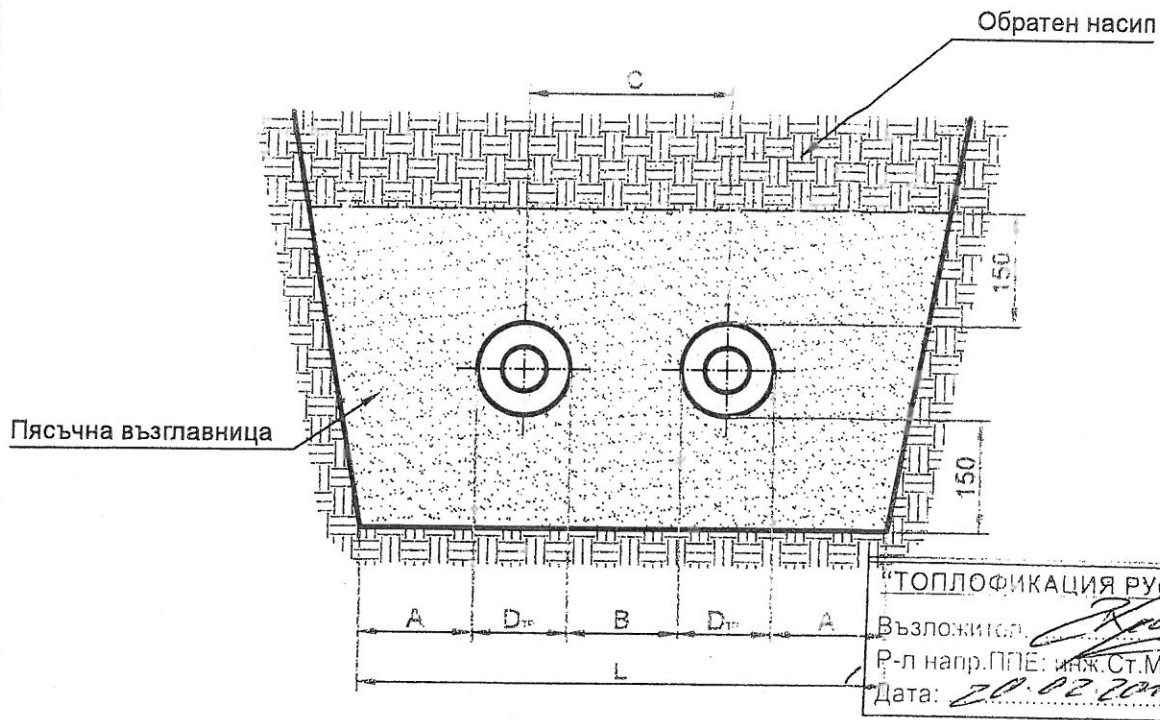
ИНЖ. РУМЕН ДИМИТРОВ ВЪРБАНОВ

ОБЮКТ

ПЪЛНА ПРОЕКТАНТСКА ПРАВОСПОСОБНОСТ

Съгласували	Проектант ОВ	инж. Р. Върбанов	Част
	Геодезия	инж. Ст. Петрова	ОВ
	Конструктор	инж. В. Гърдева	Фаза
	Ел, КИП и А	инж. В. Петров	ИТП
	В и К	инж. М. Петрова	Мащаб
	ВОБД	инж. Р. Георгиева	1:50
	ПБЗ	инж. Т. Георгиев	Чертеж
	ПУСО	арх. М. Василев	7

Р-л фирма инж. Р. Върбанов 2015



"ТОПЛОФИКАЦИЯ РУСЕ" ЕАД
 Възложител: *[Signature]*
 Р-л напр. ППЕ: инж. Ст. Маринов
 Дата: 20.02.2015

Таблица
 размери на напречните сечения

d/s	D _{тр}	A	B	C	L
ММ	ММ	ММ	ММ	ММ	ММ
33,7/2,3	90	150	150	240	630
42,4/2,6	110	150	150	260	670
48,3/2,6	110	150	150	260	670
60,3/2,9	125	150	150	275	700
76,1/2,9	140	150	150	290	730
88,9/3,2	160	150	150	310	770
114,3/3,6	200	150	150	350	850
139,7/3,6	225	200	200	425	1050
168,3/4,0	250	200	200	450	1100
219,1/4,5	315	200	200	515	1230
273,0/5,0	400	200	250	650	1450
323,9/5,6	450	200	250	700	1550
355,6/5,6	500	200	300	800	1700

"ТОПЛОФИКАЦИЯ РУСЕ" АД
 Репуб. в България, София
 Рег. № 15056, Агенция № 2027402006
 С вилно № 44/4 П. № 577/1.02
 Димитров, 22 - София
[Signature]

Напречен разрез
 на траншея за
 топлопровод

Възложител: *[Signature]*

"ФЛОИД КАРЪНТС" ЕООД гр. Русе

Обект: Присъединителен топлопровод и абонатна станция на зала за тенис на маса в СК "Ялта", кв. 418, УПИ I-5095, гр. Русе

Съгласували	Проектант ОВ	инж. Р. Върбанов	<i>[Signatures]</i>	Част	ОВ
	Геодезия	инж. Ст. Петрова		Фаза	ИТП
	Конструктор	инж. В. Гърдева		Мащаб	1:100
	Ел, КИП и А	инж. В. Петров		Чертеж	8
	В и К	инж. М. Петрова			
	ВОБД	инж. Р. Георгиева			
	ПБЗ	инж. Т. Георгиев			
ПУСО	арх. М. Василев				

Р-л фирма инж. "ФЛОИД КАРЪНТС" гр. Русе 2015

КАМАРА НА ИНЖЕНЕРИТЕ В ИНВЕСТИЦИОННОТО ПРОЕКТИРАНЕ

Регистрационен № 04414

инж. РУМЕН ДИМИТРОВ ВЪРБАНОВ

[Signature]

КНИП

ОВКХТ

ПЪЛНА ПРОЕКТАНТСКА ПРАВОСПОСОБНОСТ