

СПЕЦИФИКАЦИЯ

Относно: доставка за резервни части за ремонтни дейности по ТПМ

За изпълнение на ремонтни дейности по топлопреносната мрежа в т.ч. профилактика включваща подмяна на втулки на салникови компенсатори са необходими следните количества от втулки:

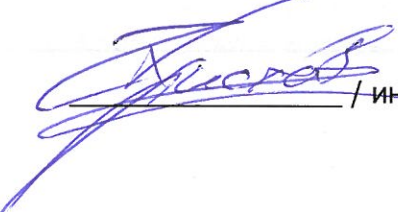
№	Обект подобект	КСЕ	Втулка /мм/ Ø x L x δ	Доставка
1	К№С-7 (зад Ген. консулство на РФ)	КСЕ 630	630x855x9	7
2	К№С-8 (зад Ген. консулство на РФ)	КСЕ 630	630x855x9	
3	К№С-10 (с/у ул. „Ниш“ №10)	КСЕ 630	630x855x9	
4	К№С-16 (с/у вход Градски стадион)	КСЕ 630	630x855x9	
5	К№Р-11 (м/у бл. „Мизия“ и бл. „Тракия“)	КСЕ 630	630x855x9	
6	К№В-13 (с/у Детска млечна кухня)	КСЕ 529	530x845x9	1
7	К№Л-4 (р-н Цветница, зад покрит пазар)	КСЕ 273	273x725x7	1
ОБЩО за ДОСТАВКА /бр./:				9

Приложения:

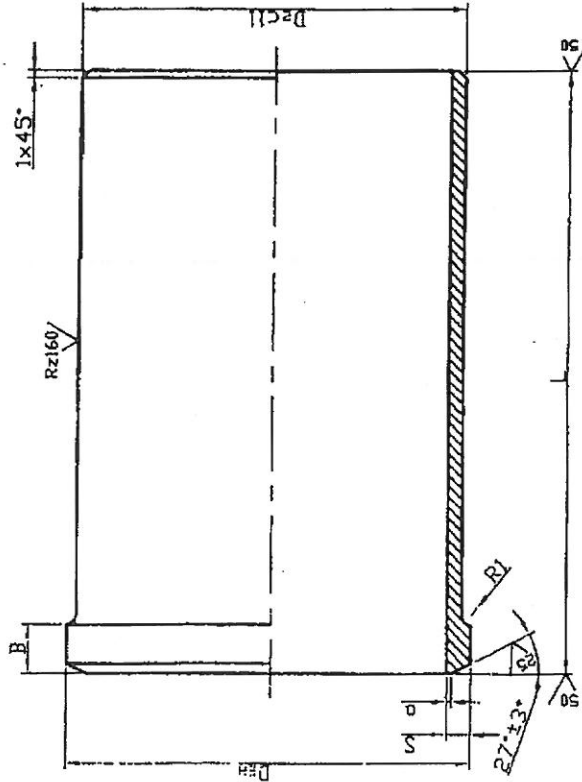
1. Чертеж на съоръжението;
2. Чертеж на изделиято;

Изготвил:

Н-к „Топлопреносни мрежи“
13.05.2016г.

 / инж. Ил. Христов

√ (✓)



Означение	Д _{зн}	S	D ₂	Cl1	L	B	α	Масса
Тръба Ø108x5	Ø108	5	Ø104	-0.180 -0.400	510	20	1±1	3.90 kg
Тръба Ø133x5	Ø133	5	Ø129	-0.200 -0.450	510	20	1±1	4.85 kg
Тръба Ø159x6	Ø159	6	Ø154	-0.210 -0.460	600	20	1±1	8.00 kg
Тръба Ø219x7	Ø219	7	Ø213	-0.260 -0.550	670	20	1±1	14.10 kg
Тръба Ø273x7	Ø273	7	Ø267	-0.300 -0.620	725	25	1±1	20.00 kg
Тръба Ø325x8	Ø325	8	Ø318	-0.360 -0.720	725	25	1±1	25.90 kg
Тръба Ø377x10	Ø377	10	Ø370	-0.400 -0.760	725	25	2±1	43.00 kg
Тръба Ø426x11	Ø426	11	Ø418	-0.440 -0.840	825	25	2±1	60.00 kg
Тръба Ø530x9	Ø530	9	Ø520	-0.520 -0.960	845	30	2±1	44.00 kg
Тръба Ø630x9	Ø630	9	Ø620	-0.580 -1.020	855	30	2±1	53.00 kg
Тръба Ø720x9	Ø720	9	Ø710	-0.640 -1.140	855	30	2±1	61.20 kg
Тръба Ø820x9	Ø820	9	Ø810	-0.780 -1.340	855	30	2±1	70.20 kg
Тръба Ø920x9	Ø920	9	Ø910	-0.860 -1.420	855	30	2±1	79.00 kg
Тръба Ø1020x9	Ø1020	9	Ø1010	-0.940 -1.600	855	30	2±1	86.00 kg

1. Материал:

20 БДС 5785-75 за Двн > 426 мм.
 ВСтЗСП БДС 2592-71 за Двн ≤ 426 мм.

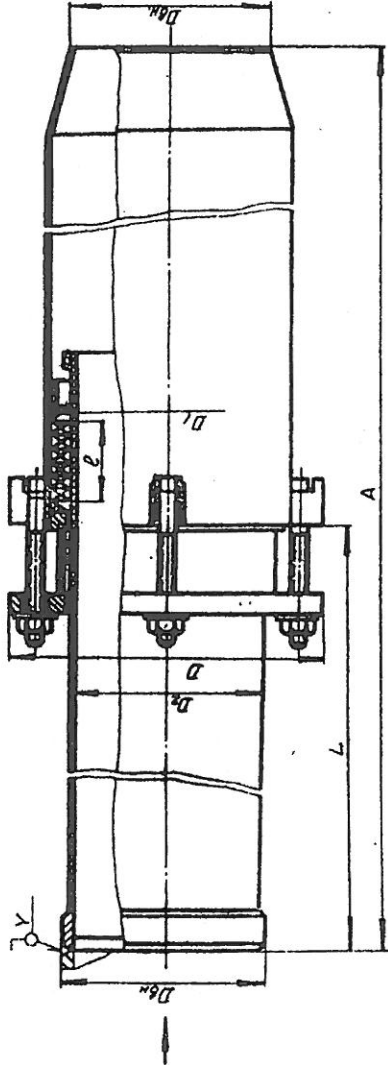
© 2. Допустимо отклонение по дебелината на стената на тръбата - не-повече от ± 0,5 мм.

Маша		Маса		Лист	
		kg		1/1	
Тръба					
а.п. Христов 27.11.2011 Дзн. № на дос. № 123/020 Разр. Христов 27.11.2011 Трoв.					
ПУСЕ					
ТР КОМП 01-01					

Завелката: Чертежът е разработен на база черт. КСЕ-0001

Фле тр. комп. 01-01

Компенсатор салницьков едностраничен
тип КСЕ



Забележка:

1. Салниците едностраничен компенсатор се използват в топлинните преобразователни мрежи за целово налягане $P_y \leq 16 \cdot 10^5 \text{ N/m}^2$.
2. Детайлите на компенсатора се изработват от стомана марка А3 по БДС 2392-68. Болтовете за от стомана А5 по БДС 2392-68. Салниците са изработени от сели.
3. Травниците се повърности на компенсатора се погиват с цилиндрично масло.
4. Зваръците се изработват с електрода тип по БДС 5371-65.
5. Пример за заплата: компенсатор с минимално налягане тип КСЕ-108, 10 броя.

№ по ред	Тип	мм						сечение cm^2	бляга mm^2	бр. на пръстите mm^2	навивка		болтове		max брой болтове	Маса kg	
		Dвн	Dу	A	L	D	D1				D2	с	матрица по сеч. mm^2	M			бр.
1	КСЕ-108	108	100	820	375	190	124	104	85	10	8-10	65	358	M16	3	250	20,5
2	КСЕ-133	133	125	835		215	150	128	129				40,2				25,4
3	КСЕ-159	159	150	900	435	250	182	154	166	13		85	73,9				43,8
4	КСЕ-194	194	175	965		280	208	188	278	10	10-12		62,2		4		49,9
5	КСЕ-219	219	200	1160		345	260	212	353	25			178			300	92,0
6	КСЕ-273	273	250	1150	490	385	310	265	532	22			203	M20	6		125
7	КСЕ-325	325	300	1170		450	358	318	794			138	212				158
8	КСЕ-377	377	350	1175		500	405	370	1075	19			213				167
9	КСЕ-428	428	400	1360		560	456	418	1372				260		6		212
10	КСЕ-478	478	450	1365		610	505	470	1735		8-10		260				243
11	КСЕ-529	529	500	1370		675	570	530	2121				428	M24	10		333
12	КСЕ-630	630	600	1375	590	780	672	632	303			140	508			400	400
13	КСЕ-720	720	700	1380		875	762	712	3992	25			578		12		479
14	КСЕ-820	820	800	1385		980	862	812	5178				658				600
15	КСЕ-920	920	900	1385		1085	962	912	6333				735	M27	4		687
16	КСЕ-1020	1020	1000	1390		1185	1062	1012	8044				808				780

ИНФОРМАЦИОНЕН ЛИСТ ЗА УЧАСТНИКА

Наименование на участника и адрес по регистрация	
Точен адрес за кореспонденция ; пощенски код	
Представявано от ; длъжност	
Лице за контакти – телефон, мобилен и електронен адрес	
Факс номер	
Идентификационен номер по ДДС ЕИК	
Банкови реквизити – Банка, IBAN, BIC	
Електронна поща	

*Подпис и печат
Име, Фамилия*

ОБРАЗЕЦ НА ОФЕРТА

На основание публикувано обявление за събиране на оферти по чл.20 ал.4 в сайта на "Топлофикация Русе" ЕАД профила на купувача

О Ф Е Р Т А

От:

Прилагаме:

1. Информационен лист
2. Техническо предложение за изпълнение предмета на поръчката.
3. Декларация че при доставка втулките ще бъдат придружена с Сертификат за качество, декларация за произход и инструкция за монтаж и експлоатация.
4. Доказателства под формата на подписана декларация за изпълнени подобни поръчки за предходните три години.
5. /други документи /

Предлагаме:

1. **Да извършим, съгласно приложен чертеж на Възложителя, доставка на 9 броя втулки на салникови компенсатори на обща стойност лв. без ДДС, с включени всички разходи до склад на „топлофикация Русе“ ЕАД.**
2. **Срок на доставка:** дни от датата на сключване на договор.
3. **Гаранционен срок:** месеца, считано от
4. **Схема на плащане:** Плащането да се извърши по банков път в срок до 60 дни, след представяне на протокол за изпълнена доставка, фактура и съпътстващи документи
5. **Декларираме, че приемаме** условията на проекта на договора без забележки.
6. **Срок на валидност на предложението:** 90 дни

ИЗПЪЛНИТЕЛ:
(подпис, печат)

ДОГОВОР

Днес, 2016 год. между:

“ТОПЛОФИКАЦИЯ РУСЕ” ЕАД, вписано в Търговския регистър със седалище и адрес на управление: гр. Русе 7009, ул. ”ТЕЦ - изток”
тел: 082/883 311; факс 082/ 84 40 68; Е –mail: tecrus@toplo-ruse.com
идентификационен номер по ДДС : BG 117 005 106 , ЕИК : 117 005 106,
представявано от инж. Севдалин Желев Желев – Изпълнителен Директор,
наричан в договора за краткост **КУПУВАЧ**,

и от друга страна

„.....”, вписано в Търговския регистър със седалище и адрес на управление:;
телефон: ; факс: ; моб.:
идентификационен номер по ДДС: ; ЕИК: ,
Банкова с/ка: ; ВИС:
При
представявано от –
наричан по-долу за краткост **ПРОДАВАЧ**,
се сключи настоящият договор при следните условия:

I. ПРЕДМЕТ НА ДОГОВОРА

Чл.1(1) Продавачът прехвърля на Купувача правото на собственост върху 9 броя втулки на салникови компенсатори по приложен чертеж – Приложение № 1, с характеристики описани в Техническото предложение - Приложение № 2, наричани по - долу **СТОКАТА**.

(2) Купувачът се задължава да заплати на Продавача за доставената и предадена стока съответното възнаграждение в размера и при условията, уговорени с настоящия договор.

II. ЦЕНА И УСЛОВИЯ НА ПЛАЩАНЕ

Чл.2(1) Купувачът заплаща за доставената стока обща стойност в размер на лв. /..... лева/ без ДДС. Цената е окончателна и не може да се променя, включително и при промяна на цените на транспорт, материали и работна ръка.

(2) Цената се разбира DDP франко склад Топлофикация Русе ЕАД .

(3) Плащането ще се извърши по банков път в срок до дни, след представяне на протокол за изпълнена доставка, фактура и съпътстващи документи

III. УСЛОВИЯ И СРОК НА ДОСТАВКА. ПРЕМИНАВАНЕ НА СОБСТВЕНОСТТА И РИСКА

Чл.3 Продавачът се задължава на свой риск и за своя сметка да достави и предаде на Купувача стоката, предмет на настоящия договор в срок от дни, след след сключване на договор.

Чл.4 Стоката трябва да бъде предадена на Купувача със следната документация:

- а/ Информация за изделието на български език;
- б/ Инструкция за монтаж и експлоатация на български език;
- в/ Гаранционна карта на изделието на български език;
- д/ Декларации за произход и съответствие на български език;
- е/ Приемо-предавателен протокол
- ж) Фактура

Чл.5 Разходите по транспортиране на стоката до мястото на предаването и рискът от случайното ѝ погиване са за сметка на Продавача.

Чл.6(1) Продавачът е длъжен да уведоми купувача поне 3 (три) работни дни преди деня на предаване на стоката.

(2) Купувачът е длъжен да осигури свои представители за получаване на стоката.

Чл.7(1) Предаването на стоката се извършва с подписан от страните приемо–предавателен протокол, в който се описва стоката, придружителна документация, както и дали е спазен срокът за доставка.

(2) В протокола по предходната алинея могат да се посочат срокове за отстраняване на констатираните недостатъци, като тези срокове не удължават първоначално посочения за предаване стоката.

Чл.8 Рискът от погиването или повреждането на стоката преминава върху Купувача от момента в който стоката му бъде предадена с приемо–предавателния протокол.

Чл.9 Собствеността на стоката, предмет на този договор преминава от Продавача на Купувача след подписването на приемо – предавателния протокол.

IV. ПРАВА И ЗАДЪЛЖЕНИЯ НА СТРАНИТЕ

Чл.10(1) Продавачът е длъжен:

а) да прехвърли на Купувача собствеността на стоката, предмет на настоящия договор, като прехвърлителната сделка се урежда съгласно законодателството на Република България и настоящия договор;

б) да осигури на Купувача необходимото според обстоятелствата време да прегледа стоката за недостатъци;

в) да осигури придружаването на стоката с документация, описана в чл.4 от настоящия договор.

(2) Продавачът има право да получи цената на стоката в размер и при условия, уговорени в настоящия договор.

Чл.11(1) Купувачът е длъжен да приеме стоката, отговаряща на изискванията на договора и да заплати съответната цена.

(2) Купувачът има право да получи стоката при уговорените условия и срокове.

(3) Купувачът може да откаже да получи стоката в следните случаи:

а) ако стоката не отговаря на договорените изисквания;

б) ако доставената стока не съответства на Техническото предложение - Приложение №1, което е неразделна част от настоящия договор.

(4) В случай на неизпълнение на договорените задължения от страна на Продавача – пълно или неточно (частично, забавено, лошо) Купувачът разполага с едно от следните права по избор:

а) да иска да му бъде предадена стока без недостатъци, в замяна на тази, която е получил с недостатъци;

б) да развали договора при условията на чл.16 ал.1, буква ”б” от настоящия договор.

V. КАЧЕСТВО, РЕКЛАМАЦИИ, ГАРАНЦИОНЕН СРОК И ОТГОВОРНОСТ

Чл.12 (1) При забава за завършване и предаване на работите по този договор в срока по чл. 3 ИЗПЪЛНИТЕЛЯТ дължи неустойка в размер на 1 % от общата цена за всеки просрочен ден, но не повече от 20 % от договорената цена .

(2) Продавачът доказва качеството на стоката с договорената придружителна документация.

(3) Купувачът си запазва правото за рекламации:

а) за несъответствие в количеството и комплексността на договорената придружителна документация на доставена стока – най-късно до 3 работни дни, считано от датата на приемо- предавателния протокол;

б) за несъответствие в качеството – съгласно гаранционните условия.

Чл.13(1) Гаранционният срок на доставената стока е месеца, считано от подписване на приемо-предавателния протокол.

(2) При поява на дефекти в гаранционния срок, Купувачът своевременно уведомява Продавача, а той от своя страна е длъжен да отстрани повредата в 45 дневен срок, считано от уведомяването.

(3) В гаранционния срок Продавачът отстранява за своя сметка в свой сервиз появилите се дефекти или предава на Купувача друга стока със същите технически показатели.

(4) За неспазване на срока за отстраняване на появили се дефекти в гаранционния срок, Продавачът дължи на Купувача неустойка от 1 % на ден до отстраняване на дефектите

Чл.14 За доставена стока с установени скрити дефекти, проявили се при експлоатация Купувачът си запазва правото да търси обезщетение за вреди и пропуснати ползи по общия ред.

VII. ПРЕКРАТЯВАНЕ НА ДОГОВОРА

Чл.15 Настоящият договор се прекратява с изтичане на гаранционния срок на доставената стока.

Чл.16(1) Настоящият договор може да се прекратява и преди условието по чл. 15 в някой от следните случаи:

а) по взаимно съгласие между страните.

б) в случай на виновно неизпълнение на задълженията по договора – пълно или неточно (частично, забавено, лошо), страните могат да го развалят като изправната страна отправи до неизправната покана за доброволно изпълнение в срок от 20 (двадесет) дни, с указание че с изтичането на срока и при липса на изпълнение ще счита договора за развален.

(2) При разваляне на настоящия договор при условието на чл.16, ал.1 б.”б” неизправната страна дължи неустойка в размер на 20 % от стойността на договора.

VIII. ДРУГИ УСЛОВИЯ

Чл.17 Настоящият договор влиза в сила от датата на подписването му.

Чл.18 Страните се задължават да спазват принципа на конфиденциалност по отношение на всякакъв вид информация, станала им известна във връзка със сключването и изпълнението на настоящия договор.

Чл.19 За всеки спор относно съществуването и действието на сключения договор или във връзка с неговото нарушение, включително спорове и разногласия относно действителността, тълкуването, прекратяването, изпълнението или неизпълнението му, както за всички въпроси неуредени в този договор се прилага българското гражданско и търговско право, като страните уреждат отношенията си чрез преговори и споразумение. При непостигане на съгласие спорът се отнася за решаване от съда.

Чл.20 Ако някоя от страните промени посочените в договора адреси, без да уведоми другата страна, последната не отговаря за неполучени съобщения, призовки и други подобни.

Чл.21 Всякакви изменения и допълнения на договора се извършват само в писмена форма и при взаимното съгласие на двете страни.

ПРИЛОЖЕНИЯ, неразделна част от договора:

1. Приложение № 1 – Чертеж
2. Приложение № 2 – Техническо предложение

Настоящият договор се състави и подписа в 2 (два) оригинални еднообразни екземпляра - по един за всяка от страните.

ВЪЗЛОЖИТЕЛ:
„ТОПЛОФИКАЦИЯ РУСЕ“ ЕАД
ИЗП. ДИРЕКТОР:

.....
/инж. С. Желев/

ИЗПЪЛНИТЕЛ:
„.....“
.....:

.....
/...../