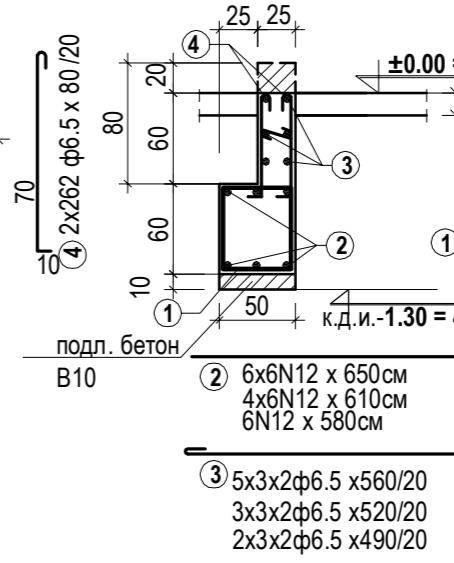
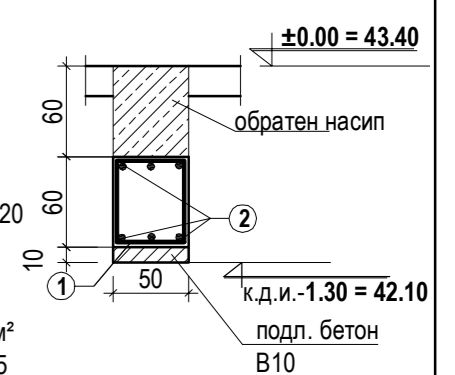


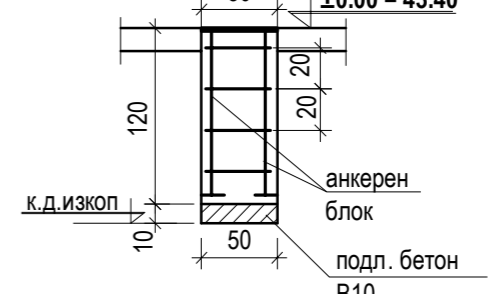
СЕЧЕНИЕ 1-1



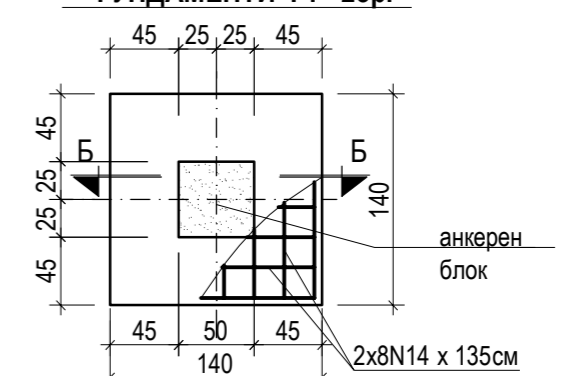
СЕЧЕНИЕ 3-3



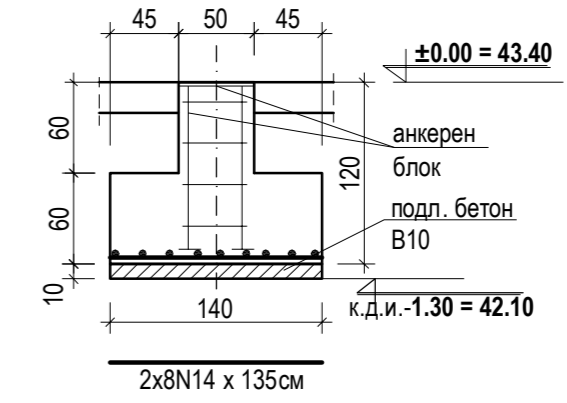
СЕЧЕНИЕ 2-2



ФУНДАМЕНТИ Ф1 - 26р.

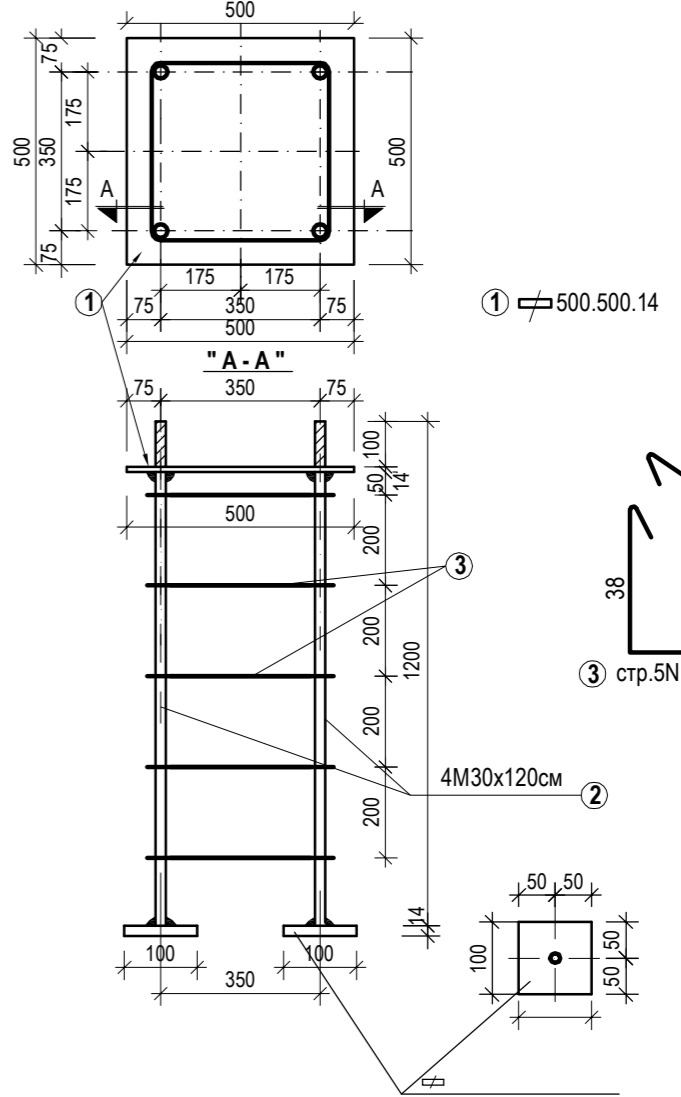


"А - А"

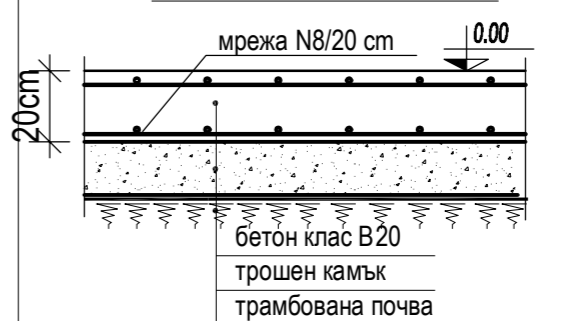


АНКЕРЕН БЛОК - 14 БР.

ЕДИНИЧНО ТЕГЛО - 62.00 КГ



ДЕТАЙЛ ЗА ИЗПЪЛНЕНИЕ НА БЕТОНОВАТА НАСТИЛКА



СПЕЦИФИКАЦИЯ

СТ.	AI	AIII	
ф / N	ф6.5	8	12 14
кг.	205.0	285.0	370.0 55.0
общо	205.0		710.0

ЗАБЕЛЕЖКИ:

- КОТА ±0.00 = 43.40 - средна теренна кота
- БЕТОН В20 - ЗА ФУНДАМЕНТИ ПОДЛОЖЕН БЕТОН В10 ;
- ИЗКОПЪТ ДА СЕ ИЗВЪРШИ С ВЕРТИКАЛНИ ОТКОСИ - НЕПЛЪТНО УКРЕПЕНИ ;
- ОБРАТНИЯТ НАСИП ДА СЕ ИЗПЪЛНЯВА НА ПЛАСТОВЕ ПО 20СМ И ДА СЕ ТРАМБОВА ДО ДОСТИГАНЕ НА γ СУХ СКЕЛЕТ 1.65 ГР/СМ ;
- ИЗКОПНИТЕ РАБОТИ ДА СЕ ИЗВЪРШАТ В СУХО ВРЕМЕ;

ВАЖНО!

В УЧАСТЪКА ПРИ ОСИ 1 - Е ДА ДЕНЕНИЯ ИВИЧЕН ФУНДАМЕНТ МОЖЕ БИ ЩЕ ЗАСЕГНЕ СЪЩЕСТВ. ФУНДАМЕНТИ НА КОЛОНИТЕ НА ТРАНСП. ЛЕНТА. ЗАДЪЛЖИТЕЛНО ТРЯБВА ДА СЕ НАПРАВИ ШУРФ ЗА РАЗКРИВАНЕТО ИМ. СЛЕД ТОВА ПРОЕКТАНТА ЩЕ ДАДЕ ТОЧНО И КОНКРЕТНО РЕШЕНИЕ ЗА ФУНДИРАНЕТО В ТОЗИ УЧАСТЪК

ПЛАН НА ОСНОВИ

♦ Горм ♦ € - Русе

ОБЕКТ: НАВЕС НА * ИНСТАЛАЦИЯ ЗА ПРОИЗВОДСТВО НА ПЕЛЕТИ ОТ БИОМАСА*, НАМИРАЩА СЕ НА ПЛ-КАТА НА ТЕЦ - РУСЕ

ВЪЗЛОЖИТЕЛ: *ТОПЛОФИКАЦИЯ - РУСЕ* АД

ПРОЕКТАНТ: инж. Сн. Станева

Арх.	Сн. Станева	ЧАСТ: СК
ВК		ФАЗА:ТИП
ЕЛ		М=1:50
ЕЕ		Лист № 3.

1/1