



Обществени поръчки

УТВЪРЖДАВАМ;
ИЗП.ДИРЕКТОР:


ИНЖ. С. ЖЕЛЕВ

ДОКУМЕНТАЦИЯ ЗА УЧАСТИЕ В ПРОЦЕДУРА ПО ВЪЗЛАГАНЕ НА ОБЩЕСТВЕНА ПОРЪЧКА ЗА ДОСТАВКА

РЕФ.№ Д-2/2015 Г. С ОБЕКТ: ДОСТАВКА НА БЛОКОВИ АБОНАТНИ СТАНЦИИ ЗА
ВОДНАТА ТОПЛОПРЕНОСНА МРЕЖА НА „ТОПЛОФИКАЦИЯ РУСЕ“ ЕАД

СЪДЪРЖАНИЕ НА ДОКУМЕНТАЦИЯТА

| | |
|-------------|---|
| <i>I</i> | Решение за откриване на процедура за възлагане на обществена поръчка |
| <i>II</i> | Обявление за Обществена поръчка |
| <i>III</i> | Описание на обекта на поръчката |
| <i>IV</i> | Техническо задание |
| <i>V</i> | Показатели за оценка:- най – ниска цена |
| <i>VI</i> | Образец на офертата и указания за подготовката ѝ VI.1. Указания за подготовка на офертата VI.2. Плик № 1 – Документи за подбор VI.3. Плик № 2 – Предложение за изпълнение на поръчката VI.4. Плик № 3 – Предлагана цена |
| <i>VII</i> | Проект на договор |
| <i>VIII</i> | Приложения VIII.1. Образец на банкова гаранция за добро изпълнение на договор VIII.2. Образец на декларация по Чл.47.ал.9 VIII.3. Образец на декларация – Чл.56 ал.1 т.6 VIII.4. Образец на декларация – Чл.56 ал.1 т.8 |

Русе, април 2015 г.



АГЕНЦИЯ ПО ОБЩЕСТВЕНИ ПОРЪЧКИ
1000 София, ул. Лега 4
факс: 940 7078
e-mail: rop@aop.bg , e-rop@aop.bg
интернет адрес: <http://www.aop.bg>

РЕШЕНИЕ

- Проект на решение
 Решение за публикуване

Номер: Д-2 от 22/04/2015 дд/мм/гггг

- А) за откриване на процедура
 Б) за промяна
 В) за прекратяване на процедура за възлагане на обществена поръчка

Обектът на обществената поръчка е по:

- чл. 3, ал. 1 от ЗОП
 чл. 3, ал. 2 от ЗОП
 Съгласен съм АОП да изпрати данните, необходими за публикуване на Обявление за допълнителна информация, информация за незавършена процедура или CORRIGENDUM, до Официален вестник на ЕС в съответствие с Общите условия за използване на услугата Електронен подател

ДЕЛОВОДНА ИНФОРМАЦИЯ

| |
|---|
| <p>Деловодна информация Партида на възложителя: 00678 Поделение: _____ Изходящ номер: ОП - 511 от дата 22/04/2015 Коментар на възложителя:</p> |
| |
| |
| |

РАЗДЕЛ I: ВЪЗЛОЖИТЕЛ

- по чл. 7, т. 1-4 от ЗОП (класически)
 по чл. 7, т. 5 или 6 от ЗОП (секторен)

| | | |
|--|-----------------------|------------------------|
| I.1) Наименование и адрес | | |
| Официално наименование Топлофикация Русе ЕАД | | |
| Адрес ул. ТЕЦ Изток | | |
| Град Русе | Пощенски код 7009 | Държава Р. България |
| За контакти Обществени поръчки | Телефон 082 883334 | |
| Лице за контакт Методи Неделчев | | |
| Електронна поща tedo@toplo-ruse.com | Факс 082 844068 | |
| Интернет адрес/и (когато е приложимо) Адрес на възложителя: www.toplo-ruse.com Адрес на профила на купувача: http://www.toplo-ruse.com/actual.php | | |

I.2) Вид на възложителя и основна дейност/и:

(попълва се от възложители по чл.7, т.1-4 от ЗОП)

- | | |
|--|--|
| <input type="checkbox"/> Министерство или друг държавен орган, включително техни регионални или местни подразделения | <input type="checkbox"/> Обществени услуги |
| <input type="checkbox"/> Национална агенция/служба | <input type="checkbox"/> Отбрана |
| <input type="checkbox"/> Регионален или местен орган | <input type="checkbox"/> Обществен ред и сигурност |
| <input type="checkbox"/> Регионална или местна агенция/служба | <input type="checkbox"/> Околна среда |
| <input type="checkbox"/> Публичноправна организация | <input type="checkbox"/> Икономическа и финансова дейност |
| <input type="checkbox"/> Европейска институция/агенция или международна организация | <input type="checkbox"/> Здравеопазване |
| <input type="checkbox"/> Друго (моля, уточнете): _____ | <input type="checkbox"/> Настаняване/жилищно строителство и места за отдих и култура |
| | <input type="checkbox"/> Социална закрила |
| | <input type="checkbox"/> Отдих, култура и религия |
| | <input type="checkbox"/> Образование |
| | <input type="checkbox"/> Друго (моля, уточнете): _____ |

I.3) Основна дейност/и на възложителя, свързана/и с:

(попълва се от възложител по чл. 7, т.5 или 6 от ЗОП)

- | | |
|---|---|
| <input checked="" type="checkbox"/> Производство, пренос и разпределение на природен газ и топлинна енергия | <input type="checkbox"/> Пощенски услуги |
| <input checked="" type="checkbox"/> Електрическа енергия | <input type="checkbox"/> Железопътни услуги |
| <input type="checkbox"/> Търсене, проучване или добив на природен газ или нефт | <input type="checkbox"/> Градски железопътни, трамвайни, тролейбусни или автобусни услуги |
| <input type="checkbox"/> Търсене, проучване или добив на въглища или други твърди горива | <input type="checkbox"/> Пристанищни дейности |
| <input type="checkbox"/> Вода | <input type="checkbox"/> Летищни дейности |

A) ЗА ОТКРИВАНЕ НА ПРОЦЕДУРА ЗА ВЪЗЛАГАНЕ НА ОБЩЕСТВЕНА ПОРЪЧКА

II: ОТКРИВАНЕ

ОТКРИВАМ

- процедура за възлагане на обществена поръчка
 конкурс за проект
 процедура за създаване на система за предварителен подбор

II.1) Вид на процедурата

Попълва се от възложител по чл.7, т.1-4 от ЗОП

- | | | |
|-------------------------------|---|--------------------------|
| Открита процедура | <input type="checkbox"/> Ускорена на договаряне с обявление | <input type="checkbox"/> |
| Ограничена процедура | <input type="checkbox"/> Договаряне без обявление | <input type="checkbox"/> |
| Ускорена ограничена процедура | <input type="checkbox"/> Конкурс за проект - открит | <input type="checkbox"/> |
| Състезателен диалог | <input type="checkbox"/> Конкурс за проект - ограничен | <input type="checkbox"/> |
| Договаряне с обявление | <input type="checkbox"/> | |

Попълва се от възложител по чл.7, т.5 или 6 от ЗОП

- | | | |
|------------------------|--|--------------------------|
| Открита процедура | <input checked="" type="checkbox"/> Договаряне без обявление | <input type="checkbox"/> |
| Ограничена процедура | <input type="checkbox"/> Конкурс за проект - открит | <input type="checkbox"/> |
| Договаряне с обявление | <input type="checkbox"/> Конкурс за проект - ограничен | <input type="checkbox"/> |

III: ПРАВНО ОСНОВАНИЕ

Попълва се от възложител по чл.7, т.1-4 от ЗОП

- | | | |
|--|---|--------------------------|
| Чл. 16, ал. 8 от ЗОП | <input type="checkbox"/> Чл. 84, т. ____, във вр. с чл. 86 ал. 3 от ЗОП | <input type="checkbox"/> |
| Чл. 16, ал. 8, във вр. с чл. 76 ал. 3 от ЗОП | <input type="checkbox"/> Чл. 90, ал.1, т. ____, от ЗОП | <input type="checkbox"/> |
| Чл. 83а, ал. 1 от ЗОП | <input type="checkbox"/> Чл. 94, ал. 2 от ЗОП | <input type="checkbox"/> |
| Чл. 84, т. ____ от ЗОП | <input type="checkbox"/> Чл. 119в, ал. 3, т. ____ от ЗОП | <input type="checkbox"/> |

Попълва се от възложител по чл.7, т.5 или 6 от ЗОП

| | | |
|-------------------------------|--|--------------------------|
| Чл. 103, ал. 1 от ЗОП | <input checked="" type="checkbox"/> Чл. 105, ал. 1 от ЗОП | <input type="checkbox"/> |
| Чл. 103, ал. 2, т. ___ от ЗОП | <input type="checkbox"/> Чл. 105, ал. 1, във връзка с чл. 103, ал.1 от ЗОП | <input type="checkbox"/> |
| Чл. 94, ал. 2 от ЗОП | <input type="checkbox"/> Чл. 119в, ал. 3, т. ___ от ЗОП | <input type="checkbox"/> |
| точка: | | |

IV: ОБЕКТ НА ПОРЪЧКАТА

- Строителство
 Доставки
 Услуги

IV.1) Описание на предмета на поръчката / на потребностите при състезателен диалог / на конкурса за проект

Доставка на блокови абонатни станции за водната топлопреносна мрежа на Топлофикация Русе ЕАД
(Когато основният предмет на поръчката/конкурса съдържа допълнителни предмети, те трябва да бъдат описани в това поле)

IV.2) Зелена обществена поръчка

IV.2.1) Поръчката е "зелена", съгласно обхвата на Националния план за действие за насърчаване на зелените обществени поръчки: Да Не

IV.2.1.1) Продуктова група

- | | |
|--|---|
| <input type="checkbox"/> Копирна и графична хартия | <input type="checkbox"/> Климатизи |
| <input type="checkbox"/> Офис ИТ оборудване | <input type="checkbox"/> Почистващи продукти и услуги |
| <input type="checkbox"/> Офис осветление | <input type="checkbox"/> Конвенционални транспортни средства и услуги, свързани с тях |
| <input type="checkbox"/> Улично осветление | <input type="checkbox"/> Електрически превозни средства и системи за зареждане |

IV.2.1.2) "Зелените" критерии присъстват във:

| | | |
|--|-------|--------|
| Техническата спецификация | _____ | (брой) |
| Критериите за подбор по чл. 25, ал. 2, т. 6 от ЗОП | _____ | (брой) |
| Показателите за оценка на офертите | _____ | (брой) |
| Изискванията при изпълнение на договора (клаузи в проектодоговора) | _____ | (брой) |

IV.2.2) Поръчката е "зелена" извън обхвата на Националния план за действие (Моля, посочете екокритериите в полето за друга информация) Да Не

V: МОТИВИ**V.1) Мотиви за избора на процедура**

Чл.2 ал.1 от ЗОП

(Кратко описание на фактическите обстоятелства, които обуславят избора на съответната процедура)

V.2) Лица, до които се изпраща поканата за участие в процедура на договаряне без обявление по реда на ЗОП (когато е приложимо)

V.3) Настоящата процедура е свързана с процедура за възлагане на обществена поръчка или конкурс за проект, която е (когато е приложимо):

открита с решение № _____ от дата _____ дд/мм/гггг

публикувана в Регистъра на обществените поръчки под уникален № _____

| | | | |
|--|---------|--------------------------|--------------------------|
| (nnnnn-yyyy-xxxx) | | | |
| Допълнителната/повторната услуга или строителство е (когато е приложимо): | | | |
| | без ДДС | с ДДС | Стойност на ДДС (в %) |
| на обща стойност _____ | Валута: | <input type="checkbox"/> | <input type="checkbox"/> |

VI: ОДОБРЯВАМ

| |
|---|
| <input checked="" type="checkbox"/> обявлението и документацията за участие |
| <input type="checkbox"/> обявлението и описателния документ |
| <input type="checkbox"/> поканата за обществена поръчка |
| <input type="checkbox"/> поканата за обществена поръчка и документацията |
| <input type="checkbox"/> обявлението и конкурсната програма |
| <input type="checkbox"/> обявлението |

VII: ОБЖАЛВАНЕ

| | | |
|--|-----------------------|------------------------|
| VII.1) Орган, който отговаря за процедурите по обжалване | | |
| Официално наименование Комисия за защита на конкуренцията | | |
| Адрес бул. Витоша 18 | | |
| Град София | Пощенски код 1000 | Държава Р. България |
| | Телефон 02 9884070 | |
| Електронна поща срсadmin@срс.bg | Факс 02 9807315 | |
| Интернет адрес (URL): http://www.cpc.bg | | |
| VII.2) Срок за подаване на жалби: съгласно чл.120 от ЗОП | | |

VIII: ДРУГА ИНФОРМАЦИЯ (когато е приложимо)

| |
|--|
| |
| |
| |
| |

IX: ДАТА на изпращане на настоящото решение

| |
|-----------------------------|
| Дата: 22/04/2015 дд/мм/гггг |
|-----------------------------|

Възложител:

| |
|--|
| Трите имена: /подпис и печат/ инж. Севдалин Желев Желев |
| Длъжност: Изпълнителен Директор |



АГЕНЦИЯ ПО ОБЩЕСТВЕНИ ПОРЪЧКИ
1000 София, ул. Лега 4
факс: 940 7078
e-mail: rop@aop.bg , e-rop@aop.bg
интернет адрес: <http://www.aop.bg>

**ОБЯВЛЕНИЕ ЗА ОБЩЕСТВЕНА ПОРЪЧКА ОТ ВЪЗЛОЖИТЕЛ ПО ЧЛ.7, Т.5
ИЛИ 6 от ЗОП**

- Проект на обявление
 Обявление за публикуване

ДЕЛОВОДНА ИНФОРМАЦИЯ

| |
|---|
| <p>Деловодна информация Партида на възложителя: 00678 Поделение: _____ Изходящ номер: ОП - 511 от дата 22/04/2015 Коментар на възложителя:</p> |
| |
| |

РАЗДЕЛ I: ВЪЗЛОЖИТЕЛ

| | | |
|--|-----------------------|------------------------|
| I.1) Наименование, адреси и лица за контакт: | | |
| Официално наименование Топлофикация Русе ЕАД | | |
| Адрес ул. ТЕЦ Изток | | |
| Град Русе | Пощенски код 7009 | Държава Р. България |
| За контакти Обществени поръчки | Телефон 082 883334 | |
| Лице за контакти Методи Неделчев | | |
| Електронна поща tedo@toplo-ruse.com | Факс 082 844068 | |
| Интернет адрес/и (когато е приложимо) Адрес на възложителя (URL): www.toplo-ruse.com Адрес на профила на купувача (URL): http://www.toplo-ruse.com/actual.php | | |
| Допълнителна информация може да бъде получена на: <input checked="" type="checkbox"/> Съгласно I.1) <input type="checkbox"/> Друго: моля, попълнете Приложение А.I | | |
| Документация (спецификации и допълнителни документи) (включително документи за динамична система за доставки) може да бъде получена на: <input checked="" type="checkbox"/> Съгласно I.1) <input type="checkbox"/> Друго: моля, попълнете Приложение А.II | | |
| Оферти или заявления за участие трябва да бъдат изпратени на: <input checked="" type="checkbox"/> Съгласно I.1) <input type="checkbox"/> Друго: моля, попълнете Приложение А.III | | |
| I.2) Основна/и дейност/и на възложителя, свързана/и с: <input checked="" type="checkbox"/> Производство, пренос и разпределение на природен газ и топлинна енергия <input type="checkbox"/> Пощенски услуги | | |

| | |
|--|---|
| <input checked="" type="checkbox"/> Електрическа енергия | <input type="checkbox"/> Железопътни услуги |
| <input type="checkbox"/> Търсене, проучване или добив на природен газ или нефт | <input type="checkbox"/> Градски железопътни, трамвайни, тролейбусни или автобусни услуги |
| <input type="checkbox"/> Търсене, проучване или добив на въглища или други твърди горива | <input type="checkbox"/> Пристанищни дейности |
| <input type="checkbox"/> Вода | <input type="checkbox"/> Летищни дейности |

РАЗДЕЛ II: ОБЕКТ НА ОБЩЕСТВЕНАТА ПОРЪЧКА**II.1) Описание**

| | | |
|---|---|---|
| II.1.1) Наименование на поръчката, дадено от възложителя: Доставка на блокови абонатни станции за водната топлопреносна мрежа на Топлофикация Русе ЕАД | | |
| II.1.2) Обект на поръчката и място на изпълнение на строителството, доставката или услугата (Изберете само една категория — строителство, доставки или услуги, която съответства на конкретния предмет на вашата поръчка или покупка/и) | | |
| <input type="checkbox"/> (а) Строителство | <input checked="" type="checkbox"/> (б) Доставки | <input type="checkbox"/> (в) Услуги |
| <input type="checkbox"/> Изграждане <input type="checkbox"/> Проектиране и изпълнение <input type="checkbox"/> Изпълнение с каквито и да е средства на строителство, съответстващо на изискванията, определени от възложителите | <input checked="" type="checkbox"/> Покупка <input type="checkbox"/> Лизинг <input type="checkbox"/> Наем <input type="checkbox"/> Покупка на изплащане <input type="checkbox"/> Комбинация от изброените | Категория услуга No (Относно категориите услуги 1-27, моля вижте Приложения 2 и 3 от ЗОП) |
| Място на изпълнение на строителството _____ код NUTS: _____ | Място на изпълнение на доставката Топлофикация Русе ЕАД код NUTS: BG323 | Място на изпълнение на услугата _____ код NUTS: _____ |
| II.1.3) Настоящото обявление е за <input checked="" type="checkbox"/> Възлагане на обществена поръчка <input type="checkbox"/> Създаване на динамична система за доставки (ДСД) <input type="checkbox"/> Сключване на рамково споразумение | | |
| II.1.4) Информация относно рамково споразумение (когато е приложимо) <input type="checkbox"/> Рамково споразумение с няколко изпълнители <input type="checkbox"/> Рамково споразумение с един изпълнител Брой: _____ или (когато е приложимо) максимален брой _____ на участниците в предвиденото рамково споразумение | | |
| Срок на рамковото споразумение: Срок в години: _____ или в месеци: _____ | | |
| Прогнозна стойност на поръчките за целия срок на рамковото споразумение (когато е приложимо): Прогнозна стойност без ДДС (в цифри): _____ Валута: или от: _____ до _____ Валута: | | |
| Честота на поръчките, които ще бъдат възложени (ако е известно): _____ | | |
| II.1.5) Кратко описание на поръчката: _____ | | |

| | |
|---|--|
| Доставка на блокови Абонатни станции за топлопреносната мрежа Абонатна станция 1 АС 70/20 2 АС 100/50 3 АС 150/50 4 АС 200/75 5 АС 250/75 6 АС 300/100 7 АС 350/100 8 АС 400/125 9 АС 450/125 10 АС 450/150 11 АС 450/175 12 АС 500/175 13 АС 600/200 14 АС 700/300 15 АС 900/350 | |
| II.1.6) Код съгласно Общия терминологичен речник (CPV) | |
| Осн. предмет | Осн. код Доп. код (когато е приложимо) 44622000 |
| II.1.7) Поръчката е предмет на Споразумението за държавни поръчки (GPA) на Световната търговска организация | Да <input type="checkbox"/> Не <input checked="" type="checkbox"/> |
| II.1.8) Обособени позиции (за информация относно обособените позиции използвайте Приложение Б толкова пъти, колкото е броят на обособените позиции) | Да <input type="checkbox"/> Не <input checked="" type="checkbox"/> |
| Ако да, оферти трябва да бъдат подадени (отбележете само едно): <input type="checkbox"/> само за една обособена позиция <input type="checkbox"/> за една или повече обособени позиции <input type="checkbox"/> за всички обособени позиции | |
| II.1.9) Ще бъдат приемани варианти | Да <input type="checkbox"/> Не <input checked="" type="checkbox"/> |
| II.2) Количество или обем на поръчката | |
| II.2.1) Общо количество или обем (включително всички обособени позиции и опции, когато е приложимо) по примерна спецификация 19 бр. Прогнозна стойност, без ДДС (когато е приложимо) (в цифри): 130000 Валута: BGN или от: _____ до _____ Валута: | |
| II.2.2) Опции (когато е приложимо) | Да <input type="checkbox"/> Не <input checked="" type="checkbox"/> |
| Ако да, описание на тези опции: | |
| Опции се предвижда да се използват: след: _____ месеца или: _____ дни от сключване на договора (ако е известно) | |
| Брой на възможните повторения (ако има такива): _____ или: между _____ и _____ | |
| В случай на повторение прогнозен график (ако е известно): след: _____ месеца или : _____ дни от сключване на договора | |
| II.3) Срок на договора или краен срок за изпълнение на поръчката | |
| Срок на изпълнение в месеци: 12 или дни _____ (от сключване на договора) или начална дата _____ дд/мм/гггг | |

| | |
|-----------------------------|------------|
| крайна дата на изпълнението | дд/мм/гггг |
|-----------------------------|------------|

РАЗДЕЛ III: ЮРИДИЧЕСКА, ИКОНОМИЧЕСКА, ФИНАНСОВА И ТЕХНИЧЕСКА ИНФОРМАЦИЯ

III.1) Условия, свързани с изпълнението на поръчката

III.1.1) Изискуеми депозити и гаранции:

Гаранция за добро изпълнение в размер на 3 % от стойността на договора

III.1.2) Условия и начин на финансиране и плащане и/или препратка към съответните разпоредби, които ги уреждат:

Плащането ще се извърши по банков път, отложено с мин. 60 дни, след доставка на отделната партида

III.1.3) Изискване за създаване на юридическо лице, когато участникът, определен за изпълнител, е обединение на физически и/или юридически лица (когато е приложимо):

Да

III.1.4) Други особени условия (когато е приложимо)

Да Не

Ако да, опишете ги:

Доставките ще се изпълняват след заявка от Възложителя. Спецификацията е примерна.

III.2) Условия за участие

III.2.1) Изисквания към кандидатите или участниците, включително за вписването им в професионални или търговски регистри:

Изискуеми документи и информация:

- Документ за регистрация или единен идентификационен код съгласно чл.23 от Закона за търговския регистър. Чуждестранните юридически лица прилагат еквивалентен документ на съдебен или административен орган от държавата в която са установени.
- 1.А. – В случай, че участника е обединение – копие на договора за обединение, а когато в договора не е посочено лицето, което представлява участниците в обединението – и документ, подписан от лицата в обединението, в който се посочва представляващият;
2. Информационен лист
3. Декларация по чл.47, ал.9 от ЗОП за отсъствието на обстоятелствата по чл.47, ал.1 и 5 и отговаря на изискванията на чл.47 ал.2 т.1 до 5 от ЗОП.

III.2.2) Икономически и финансови възможности

Изискуеми документи и информация (когато е приложимо):

- Информация от последните три години за обекти с въведени в експлоатация ИАС. Референции от фирми за производство, пренос и дистрибуция на топлинна енергия и/или потребители

III.2.3) Технически възможности

Изискуеми документи и информация (когато е приложимо):

- Удостоверение от Държавната агенция за метрологичен и технически надзор за вписване в регистъра на лицата, извършващи дейностите по поддържане, ремонтване и преустройство на съоръженията с повишена опасност по реда на чл. 36, ал.6 от Закона за техническите изисквания към продуктите и чл.283 от Наредбата за устройството, безопасната експлоатация и техническия надзор на съоръжения под налягане

III.2.4) Запазени поръчки (когато е приложимо)

Да Не

Поръчката е ограничена до кандидати - специализирани предприятия или кооперации на лица с увреждания

Изпълнението на поръчката е ограничено до програми за защита на заетостта на лица с увреждания

III.3) Специфични условия при обществени поръчки за услуги

III.3.1) За изпълнението на услугата се изисква определена професия Да Не
Ако да, посочете съответните нормативни разпоредби:

III.3.2) Юридическите лица трябва да посочат имената и професионалната квалификация на персонала си, отговорен за изпълнението на услугата Да Не

РАЗДЕЛ IV: ПРОЦЕДУРА**IV.1) Вид процедура**

IV.1.1) Вид процедура

Открита

Ограничена

Договаряне Има вече избрани кандидати: Да Не
Ако да, посочете имената и адресите на вече избраните кандидати в раздел VI.3) Допълнителна информация

IV.2) Критерий за оценка на офертите

IV.2.1) Критерий за оценка на офертите
(моля, отбележете приложимото)

най-ниска цена
или

икономически най-изгодна оферта при

- посочените по-долу показатели (показателите се посочват с тяхната относителна тежест или в низходящ ред на значимост, когато оценяването на относителната тежест не е възможно поради очевидни причини)
- показатели, посочени в документацията, спецификациите, в поканата за представяне на оферти или за участие в договаряне

| Показатели | Тежест |
|--|--|
| IV.2.2) Ще се използва електронен търг | Да <input type="checkbox"/> Не <input checked="" type="checkbox"/> |
| Ако да, допълнителна информация за електронния търг (когато е приложимо) | |
| | |
| | |

IV.3) Административна информация

IV.3.1) Идентификационен номер на поръчката, даден от възложителя (когато е приложимо)
Д-2/2015

IV.3.2) Предишни публикации относно същата поръчка Да Не
Ако да, посочете къде:

Предварително обявление за ОП Обявление на профила на купувача
Номер на обявлението в РОП: _____ от _____

Други предишни публикации (когато е приложимо)

IV.3.3) Условия за получаване на документация за участие (спецификации и

| | |
|--|--|
| допълнителни документи) (с изключение на динамична система за доставки) | |
| Срок за получаване на документация за участие | Час: 16:00 |
| Дата: 29/05/2015 дд/мм/гггг | |
| Платими документи | Да <input type="checkbox"/> Не <input checked="" type="checkbox"/> |
| Ако да, цена (в цифри): _____ Валута: | |
| Условия и начин за плащане: | |
| | |
| IV.3.4) Срок за получаване на оферти или заявления за участие | |
| Дата: 08/06/2015 дд/мм/гггг | Час: 16:00 |
| IV.3.5) Език/ци, на който/които могат да бъдат изготвени офертите или заявленията за участие | |
| <input type="checkbox"/> ES <input type="checkbox"/> DA <input type="checkbox"/> ET <input type="checkbox"/> EN <input type="checkbox"/> IT <input type="checkbox"/> LT <input type="checkbox"/> MT <input type="checkbox"/> PL <input type="checkbox"/> SK <input type="checkbox"/> FI <input type="checkbox"/> CS <input type="checkbox"/> DE <input type="checkbox"/> EL <input type="checkbox"/> FR <input type="checkbox"/> LV <input type="checkbox"/> HU <input type="checkbox"/> NL <input type="checkbox"/> PT <input type="checkbox"/> SL <input type="checkbox"/> SV | |
| Друг: Български | |
| IV.3.6) Срок на валидност на офертите (открита процедура) | |
| До дата: _____ дд/мм/гггг | |
| или в месеци: _____ | или дни: 90 (от крайния срок за получаване на оферти) |
| IV.3.7) Условия при отваряне на офертите | |
| Дата: 09/06/2015 дд/мм/гггг | Час: 11:00 |
| Място (когато е приложимо): Заседателна зала, ет.3 на Административна сграда в Топлофикация Русе ЕАД, ул. ТЕЦ Изток | |
| Лица, които могат да присъстват при отварянето на офертите (когато е приложимо) | Да <input checked="" type="checkbox"/> Не <input type="checkbox"/> |
| Лица с представителни функции, съгласно регистрацията на участника или техни упълномощени представители, както и представители на средствата за масова информация и на юридически лица с нестопанска цел. | |

РАЗДЕЛ VI: ДРУГА ИНФОРМАЦИЯ

| | |
|---|--|
| VI.1) Това представлява периодично възлагане на поръчка (когато е приложимо) | Да <input checked="" type="checkbox"/> Не <input type="checkbox"/> |
| Ако да, прогнозен график за публикуването на следващи обявления: 04.2016г. | |
| VI.2) Поръчката е свързана с проект и/или програма, финансирани от фондове на ЕС | Да <input type="checkbox"/> Не <input checked="" type="checkbox"/> |
| Ако да, посочете проекта/програмата: | |
| | |
| | |
| VI.3) Допълнителна информация (когато е приложимо) | |
| | |
| | |
| VI.4) Процедури по обжалване | |
| VI.4.1) Орган, който отговаря за процедурите по обжалване | |
| Официално наименование | |

| | | |
|---|----------------------|----------------------------------|
| Комисия за защита на конкуренцията | | |
| Адрес бул. Витоша № 18 | | |
| Град София | Пощенски код 1000 | Държава Република България |
| | | Телефон 02 9884070 |
| Електронна поща srcadmin@src.bg | | Факс 02 9807315 |
| Интернет адрес (URL): http://www.src.bg | | |
| Орган, който отговаря за процедурата по медиация (когато е приложимо) | | |
| Официално наименование | | |
| Адрес | | |
| Град | Пощенски код | Държава |
| | | Телефон |
| Електронна поща | | Факс |
| Интернет адрес (URL): | | |
| VI.4.2) Подаване на жалби (моля, попълнете раздел VI.4.2 или при необходимост раздел VI.4.3) | | |
| Уточнете информацията относно крайния срок (крайните срокове) за подаване на жалби: съгласно чл.120 от ЗОП | | |
| VI.4.3) Служба, от която може да бъде получена информация относно подаването на жалби | | |
| Официално наименование | | |
| Адрес | | |
| Град | Пощенски код | Държава |
| | | Телефон |
| Електронна поща | | Факс |
| Интернет адрес (URL): | | |
| VI.5) Дата на изпращане на настоящото обявление | | |
| Дата: 22/04/2015 дд/мм/гггг | | |

ПРИЛОЖЕНИЕ А**ДОПЪЛНИТЕЛНИ АДРЕСИ И ЛИЦА ЗА КОНТАКТ**

| | | |
|---|--------------|---------|
| I) Адреси и лица за контакт, от които може да се получи допълнителна информация | | |
| Официално наименование | | |
| Адрес | | |
| Град | Пощенски код | Държава |
| За контакти | Телефон | |
| Лице за контакти | | |
| Електронна поща | Факс | |
| Интернет адрес (URL): | | |
| II) Адреси и лица за контакт, от които може да се получат документация за участие (спецификации и допълнителни документи) (включително документи за динамична система за доставки) | | |
| Официално наименование | | |
| Адрес | | |
| Град | Пощенски код | Държава |
| За контакти | Телефон | |
| Лице за контакти | | |
| Електронна поща | Факс | |
| Интернет адрес (URL): | | |
| III) Адреси и лица за контакт, на които трябва да бъдат изпратени офертите или заявленията за участие | | |
| Официално наименование | | |
| Адрес | | |
| Град | Пощенски код | Държава |
| За контакти | Телефон | |
| Лице за контакти | | |
| Електронна поща | Факс | |
| Интернет адрес (URL): | | |

III. Пълно описание на обекта на поръчката и технически спецификации.

1. Техническа спецификация и условия

1.1. Описание на обекта на поръчката – Доставка на блокови индиректни абонатни станции по техническо задание, технологична схема и спецификация на оборудването за Топлофикация Русе ЕАД

1.2. Цел на поръчката – Модернизация на топлопреносната мрежа на „Топлофикация Русе“ ЕАД, чрез подмяна (демонтаж и монтаж) на кожухотръбни абонатни станции с блокови индивидуални абонатни станции /ИАС/ с пластинчати топлообменници с технически характеристики, място на монтаж и др. в съответствие с техническо задание

Всяка една абонатна станция се сглобява със следното оборудване:

Основни компоненти с указан препоръчителен тип и производител както следва:

1. Регулиращ, балансиран по налягане вентил за ВОИ и БГВ (VM 2, 2-way pressure balanced valve, Danfoss или еквивалентно);
2. Регулатор за диференциално налягане с ограничител на дебита (AVPB, Self-acting differential pressure controller with flow limitation primarily, Danfoss или еквивалентно);
3. Главна спирателна арматура (сферична арматура с пълнопроходно сечение, присъединяване на заварка, PN25);
4. Предпазният клапан за налягане до 6 bar;
5. Тръбните разводки на АС да са изпълнени както следва: Контури ТЕЦ и ВОИ с черни стоманени тръби; Контур БГВ с поцинковани тръби;
6. Електронна помпа за отопление (DAB от серия „Evoplus“, Wilo от серия „Stratos“ или Grundfos от серия „MAGNA3“);
7. Помпа за рецикулация на БГВ (монофазна, строителна дължина 180mm., условен диаметър не по-малко от DN25, , напор не по-малък от 5m, DAB от серия „VA“, Wilo от сериите ZRS „Star“ или „Top“ и Grundfos от серия „UPS Series 100“);
8. Универсален двуконтурен контролер за комбинирано регулиране на температури ВОИ и БГВ, управление на задвижки, циркулационни помпи за отопление и БГВ, (ECL Comfort 210, Universal controller for temperature control, Danfoss или еквивалентно);
9. Ел табло за контролер и управление на помпи и регулиращи вентили (по схема - Приложение 2);
10. Сензор за външна температура – за монтаж на открито (ESMT, Pt 1000 outdoor sensor, Danfoss или еквивалентно);
11. Повърхностни сензори за отопление съгласно закона за регулиране (ESMC, Pt 1000 Surface sensor, Danfoss или еквивалентно);
12. Потопяем сензор за БГВ, комплект с предпазител (ESMU, Pt 1000 immersion sensor, 100 или 160 mm, stainless steel, stainless steel sensor pocket, Danfoss или еквивалентно);
13. Задвижка с трипозиционно управление за вентил отопление (AMV 10/20 или еквивалентно);
14. Задвижка с трипозиционно управление за вентил БГВ (AMV 33 или еквивалентно);
15. Автоматична група за допълване на ВОИ (с филтър и възможност за регулиране на налягането на изхода 0 ÷ 12 bar.);
16. Ултразвуков топломер за гореща вода, 2-ри клас на точност с монтирани радио (Wireless M-Bus по EN 13757-3 & EN 13757-4, 868,95 MHz, T1/T2, Интервал на предаване не повече от 16 сек., комуникационен протокол REAL DATA и/или OPEN METERING System, в т.ч. предоставяне на Encryption key и/или Open Metering radio key за всеки един от топломерите), MBus и инфрачервени комуникационни модули;

17. Водомер за гореща вода с монтиран импулсен изход на линията за допълване на БОИ, сух $Q_n=1,5 \text{ m}^3/\text{h}$ по обозначение EEC или $Q_3=2,5 \text{ m}^3/\text{h}$ по обозначение MID;
18. Водомер за студена вода с монтиран импулсен изход на линията за захранване с питейна вода монтиран според указанията на производителя, сух $Q_n=6 \text{ m}^3/\text{h}$ по обозначение EEC или $Q_3=10 \text{ m}^3/\text{h}$ по обозначение MID;

Всяка абонатна станция трябва да отговаря на зададените параметри в техническото задание.

Възложителят изготвя Спецификации с необходимите за доставка абонатни станции, като указва за всяка една параметрите ѝ. Възможно е в рамките на действащия договор да се поръчат няколко партиди.

1.3. Място на изпълнение на поръчката

Мястото на изпълнение на поръчката е DDP франко склад "Топлофикация-Русе" ЕАД – регион Русе.

1.4. Вариантност на техническото предложение-

Не се допускат варианти

1.5. Изисквания към изпълнението и качеството на стоките

Предложените изделия следва да отговарят на изискванията описани в Техническото задание, като изпълнителят следва да докаже, че предложението му изпълнява всички заложиени параметри.

1.6. Риск, отговорност на Изпълнителя - Предоставяне гаранция за добро изпълнение в размер на 3 % от стойността.

1.7. Изисквания за гаранционна и извън- и след- гаранционна поддръжка

Гаранционен срок не по-малко от 5 години от производителя.

1.8. Изисквания към документацията съпровождаща изпълнението на поръчката.

- Абонатните станции да са обезопасени (опаковани) по отношение на неблагоприятни външни условия. Абонатните станции да са върху единна рама за разтоварване, складиране и монтаж;
- За всяка една от абонатните станции да се окомплектова досие-паспорт с приложени данни за основните елементи, в т.ч. тръбопроводна арматура, помпи, вентили, управляващи вентили, топломер, водомери, топлообменници, ел. табло. Към паспорта да са приложени минимум следните документи:
 1. Информация за изделието (описание, предназначение и др.)
 2. Инструкция за ОВК/машинен монтаж;
 3. Инструкция за електро монтаж;
 4. Инструкция за експлоатация;
 5. Инструкция за поддръжка и ремонт;
 6. Протокол за извършени хидравлични проби;
 7. Спецификация на елементите на изделието;
 8. Декларации за произход на основните елементи на ИАС;
 9. Декларации за съответствие на основните елементи на ИАС;
 10. Принципна, технологична схема на изделието;
 11. В електронен вид и на хартиен носител да се представи 2D или 3D сборен чертеж с необходимия брой изгледи или разрези, чертежи на обособени детайли, изясняващи конструкция и връзки на съвкупността на елементите от абонатната станция, пълна спецификация на компонентите;
 12. Технически данни. Сертификат (документ по образец на Възложителя) за технологичните/топлинни загуби на ИАС;
 13. Обща гаранционна карта на изделието и/или гаранционни карти на елементите;

14. Свидетелства за валидна метрологична проверка на водомерите и топломера (тест сертификати);

2. Условия за образуване на предлаганата цена, включително и за плащане

2.1. Условия за вариантност на предлаганата цена

Не се допускат варианти на предлаганата цена

2.2. Условията за формиране на цените са:

-**франкировка и място за изпълнение на съпровождащите дейности** – предлаганата цена да е крайна, "Топлофикация-Русе" ЕАД – гр.Русе, ТЕЦ "Изток"

-**валута**- Валутата на офертите да бъде в лева

-**Други условия**- Цените в офертата на кандидата да са **без ДДС** и да включват всички разходи на Изпълнителя свързани с транспорт, такси и други по изпълнението на поръчката.

Цените трябва да бъдат твърди и необвързани с каквито и да е други условия, кредитни и платежни средства, форми на плащане и гаранции, освен изрично упоменатите в Документацията за участие. **Към цената да е видно съществува ли отстъпка за количество.**

Цените са за всяка абонатна станция според мощността по спецификацията и възможни отстъпки за количества.

2.3. Условията на плащане на стоките са:

1.1.Превод за плащане на доставка – до 100% - отложено плащане с 60 дни и представена данъчна фактура придружена със съответните приемо предавателни документи

Утвърдил,
Главен инженер:



(инж. Ст. Маринов)

ТЕХНИЧЕСКО ЗАДАНИЕ

за ДОСТАВКА НА БЛОКОВИ АБОНАТНИ СТАНЦИИ ЗА ВОДНАТА ТОПЛОПРЕНОСНА МРЕЖА НА
„ТОПЛОФИКАЦИЯ РУСЕ“ ЕАД

(в изпълнение на Национален план за инвестиции за периода 2013 – 2020 г.)

1. СЪЩЕСТВУВАЩО ПОЛОЖЕНИЕ:

Конфигурацията на помещенията в които са монтирани съществуващите ИАС на основа ВВП, както и големите габаритни размери на самите ВВП-та са предпоставки за НЕ възможно обслужване и ремонт на технологичното оборудване. Отоплителната система на обектите е от отворен тип с корозирали разширителни съдове, допълването на отоплителната система е се осъществява ръчно, преливните тръби от разширителните съдове са частично запушени, обстоятелства водещи до възможност от наводнение на последни жилищни етажи на сградата в която е разположена ИАС. Тръбопроводната арматура е на база вентили и шибъри с износени салникови втулки и шпилки с течове. Тръбопроводната арматура не осигурява възможност за изолиране както на ИАС от ТПМ, така и на отделните клонове от втори контур. ВВП в ИАС са с частично изолирани тръбни снопове. В следствие вътрешни пробиви са констатирани смесване на първичен и вторичен контур. Съществуващите ИАС са оборудвани с циркулационни помпи без честотно регулиране без възможност за качествено регулиране на дебита при различно топлинно натоварване на системата. В следствие на значително количество изключени отоплителни тела се получава ефекта на „свирене“ във вътрешните инсталации, същото причинява дискомфорт на абонатите и води до отправяне на сигнали за „проблеми с ИАС“. Съществуващите топлообменници са с ниско КПД. Поради продължителният срок на експлоатация същите са с увеличено вътрешно съпротивление и с налепи по топлообменните повърхности, което води до намаляване на топлобмена и до влошаване качеството на топлоснабдяването. В следствие амортизация на топлинната изолация по ВВП, тръбна арматура и тръбна разводка в ИАС, топлинните загуби са значителни. Температурата в помещението на ИАС е над допустимата по санитарно – хигиенни норми.

2. НЕОБХОДИМОСТ /ЦЕЛ И ЕФЕКТ ОТ ПРЕДВИДЕНОТО МЕРОПРИЯТИЕ:

Модернизация на топлопреносната мрежа на „Топлофикация Русе“ ЕАД, чрез подмяна (демонтаж и монтаж) на кожухотръбни абонатни станции с блокови индивидуални абонатни станции /ИАС/ с пластинчати топлообменници с технически характеристики, място на монтаж и др. в съответствие с Приложения №1 и №2 към настоящото техническо задание, за:

- 2.1. Намаляване на вътрешно съпротивление в ИАС с цел увеличаване на топлобмена и до повишаване качеството на топлоснабдяването;
- 2.2. Намаляване топлинните загуби от технологичното оборудване в помещението на ИАС.
- 2.3. Постигане на критериите за качество на ДКВР със значително по-малък разход на топлоносител и поддържане на необходимите параметри по топлопреносната мрежа.
- 2.4. Реконструкция на инсталация за обезвъздушаване с цел качествено топлоснабдяване на последните етажи от сградата и предотвратяване възможността за замръзване на отвореният разширителен съд.
- 2.5. Монтаж на високоефективни циркулационни помпи с честотно управление;

3. ПАРАМЕТНИ И ТЕХНИЧЕСКИ ХАРАКТЕРИСТИКИ:

1. Общи условия за доставката: Да се достави индиректна абонатна станция по предоставени технически параметри, принципна схема и спецификация на оборудването;
2. Схеми на присъединяване към топло - преносната мрежа:
 - 2.1. На отоплителната инсталация – индиректно (независимо), чрез пластинчат запоен топлообменник;
 - 2.2. На инсталацията за битово горещо водоснабдяване (БГВ) – индиректно (независимо), чрез пластинчати разглобяеми топлообменници;
 - 2.3. Максимално допустимата скорост на топлоносителя както по първичен контур така и по вторичен контур да е в съответствие с Наредба № 15 от 28.07.2005 г. за технически правила и нормативи за проектиране, изграждане и експлоатация на обектите и съоръженията за производство, пренос и разпределение на топлинна енергия.
3. Температурни режими:
 - 3.1. Температурният режим за отоплението да се управлява от цифровия програмен регулатор според предварително избрана настройка като функция на външната температура и се регулира посредством регулиращ мотор-вентил на първичния контур.
 - 3.2. Температурата на топлата вода за БГВ (55⁰С съгласно Нормите за проектиране) да се поддържа постоянна посредством регулиращ мотор-вентил, управляван от цифровия програмен регулатор.
4. Основно оборудване.

Да се спазват всички означения (тип на елемента и разположение спрямо останалите елементи от ИАС) от приложената към настоящото задание схема с легенда (Приложения №1 и №2). Основни компоненти с указан препоръчителен тип и производител както следва:

 - 4.1. Регулиращ, балансиран по налягане вентил за ВОИ и БГВ (VM 2, 2-way pressure balanced valve, Danfoss или еквивалентно);
 - 4.2. Регулатор за диференциално налягане с ограничител на дебита (AVPB, Self-acting differential pressure controller with flow limitation primarily, Danfoss или еквивалентно);
 - 4.3. Главна спирателна арматура (сферична арматура с пълнопроходно сечение, присъединяване на заварка, PN25);
 - 4.4. Предпазният клапан за налягане до 6 bar;
 - 4.5. Тръбните разводки на АС да са изпълнени както следва: Контури ТЕЦ и ВОИ с черни стоманени тръби; Контур БГВ с поцинковани тръби;
 - 4.6. Електронна помпа за отопление (DAB от серия „Evoplus“, Wilo от серия „Stratos“ или Grundfos от серия „MAGNA3“);
 - 4.7. Помпа за рецикулация на БГВ (монофазна, строителна дължина 180mm., условен диаметър не по-малко от DN25, , напор не по-малък от 5m, DAB от серия „VA“, Wilo от сериите ZRS „Star“ или „Top“ и Grundfos от серия „UPS Series 100“);
 - 4.8. Универсален двуконтурен контролер за комбинирано регулиране на температури ВОИ и БГВ, управление на задвижки, циркулационни помпи за отопление и БГВ, (ECL Comfort 210, Universal controller for temperature control, Danfoss или еквивалентно);
 - 4.9. Ел табло за контролер и управление на помпи и регулиращи вентили (по схема - Приложение 2);
 - 4.10. Сензор за външна температура – за монтаж на открито (ESMT, Pt 1000 outdoor sensor, Danfoss или еквивалентно);
 - 4.11. Повърхностни сензори за отопление съгласно закона за регулиране (ESMC, Pt 1000 Surface sensor, Danfoss или еквивалентно);
 - 4.12. Потопяем сензор за БГВ, комплект с предпазител (ESMU, Pt 1000 immersion sensor, 100 или 160 mm, stainless steel, stainless steel sensor pocket, Danfoss или еквивалентно);

- 4.13. Задвижка с трипозиционно управление за вентил отопление (AMV 10/20 или еквивалентно);
 - 4.14. Задвижка с трипозиционно управление за вентил БГВ (AMV 33 или еквивалентно);
 - 4.15. Автоматична група за допълване на ВОИ (с филтър и възможност за регулиране на налягането на изхода $0 \div 12 \text{ bar.}$);
 - 4.16. Ултразвуков топломер за гореща вода, 2-ри клас на точност с монтирани радио (Wireless M-Bus по EN 13757-3 & EN 13757-4, 868,95 MHz, T1/T2, Интервал на предаване не повече от 16 сек., комуникационен протокол REAL DATA и/или OPEN METERING System, в т.ч. предоставяне на Encryption key и/или Open Metering radio key за всеки един от топломерите), MBus и инфрачервени комуникационни модули;
 - 4.17. Водомер за гореща вода с монтиран импулсен изход на линията за допълване на ВОИ, сух $Q_n=1,5 \text{ m}^3/\text{h}$ по обозначение EEC или $Q_3=2,5 \text{ m}^3/\text{h}$ по обозначение MID;
 - 4.18. Водомер за студена вода с монтиран импулсен изход на линията за захранване с питейна вода монтиран според указанията на производителя, сух $Q_n=6 \text{ m}^3/\text{h}$ по обозначение EEC или $Q_3=10 \text{ m}^3/\text{h}$ по обозначение MID;
5. Специфични изисквания към основното техническо оборудване:
- 5.1. Компановка и рама: Индивидуалната абонатна станция да е изработена като съвкупност от тръбна разводка, тръбопроводна арматура и технологични елементи, монтирани и укрепени на метална рама. Всички изводи за вътрешни инсталации да са изведени и разположени в една равнина, над основната част от ИАС, надлежно укрепени към основната рама. Максимални размери на ИАС, в това число изводи за присъединяване към тръбни разводки – не повече от 2,50м.-дължина, 1,00-широчина, 1,70м.-височина.

ЗАБЕЛЕЖКА: Конструкцията, в това число габаритни размери, на АС 70/20 да е разработена при спазване на изискването за минимални размери и максимална компактност без това да възпрепятства обслужването и ремонтприготовността на изделието.

ЗАБЕЛЕЖКА: Конструкцията, в това число габаритни размери, на АС 900/350 да е разработена при спазване на изискването за близки до посочените в т.5.1. габаритни размери без това да възпрепятства обслужването и ремонтприготовността на изделието.

ВНИМАНИЕ: Всички КИПиА уреди, в това число ел.табло с контролер да са изведени и обърнати в една посока – отпред на ИАС.

Тръбната разводка по основните контури на ИАС да са:

- 5.1.1. Контур ТЕЦ: стоманени тръби и арматура с присъединяване на заварка и/или фланци;
- 5.1.2. Контур ВОИ: стоманени тръби и арматура с присъединяване на заварка и/или фланци;
- 5.1.3. Контур БГВ: поцинковани тръби и месингова арматура с присъединяване на резба и/или фланци;
- 5.1.4. Дренажи: след дренажна арматура, всички дренажни линии да са изведени посредством меки връзки (осигурени с метални скоби) до общ (събирателен) дренажен колектор разположен в най-ниската точка на абонатната станция (основа на рама) с крайник/извод за гъвкава връзка към дренажна шахта;
- 5.1.5. Рама: изработена от стоманени профилни тръби с антикорозионно покритие. Най ниската точка на ИАС (т.е. рама и/или елементи от компановката) да е на не по-малко от 30 см. от пода;
- 5.1.6. При определяне на номиналните диаметри на тръбните разводки и арматурите да се приеме максимално допустима скорост на топлоносителя както по първичен така и по вторичен контури в съответствие с Наредба № 15 от 28.07.2005 г. за технически правила и

нормативи за проектиране, изграждане и експлоатация на обектите и съоръженията за производство, пренос и разпределение на топлинна енергия.

- 5.2. Тръбната разводка и тръбопроводната арматура да са изолирани както следва:
 - 5.2.1. Контури ТЕЦ и ВОИ: с изолация от минерална вата с алуминиево фолио с вътрешен диаметър съответстващ на основната тръба и дебелина на изолацията не по-малко от 30 мм.;
 - 5.2.2. Контур ВиК и БГВ: с изолация от микропореста гума с вътрешен диаметър съответстващ на основната тръба и дебелина на изолацията не по-малко от 13 мм.;
 - 5.2.3. Пластинчати топлообменници: изолация посредством кутия от топло изолационен материал и метално фолио, обхващаща всички елементи от топлообменника;
- 5.3. Електронен контролер за регулиране на температурите на отопление и БГВ:
 - 5.3.1. Контролера да е двуконтурен с възможност за независимо едно от друго регулиране на температурите на отопление и БГВ;
 - 5.3.2. Регулирането на температурата на БГВ да се осъществява съгласно зададена температура на изхода на топлообменника към инсталацията за БГВ;
 - 5.3.3. Да спира циркулационна помпа за БГВ при температура на водата равна на температурата подавана от външния водопровод;
 - 5.3.4. Регулирането на температурата в отоплителната инсталация да се осъществява по предварително избран закон - функция на външната температура и желана стайна;
 - 5.3.5. Да осигурява възможност за промяна на зададените стойности или спиране на отопление и/или БГВ в отделни периоди на денонощието, отделни дни от седмицата или на предварително зададени дати от годината;
 - 5.3.6. Да дава възможност за визуализация/сравняване на зададените и изчислените стойности на регулираните параметри с действителните моментни;
 - 5.3.7. Да показва посоката на движение на регулиращите вентили и статуса на помпите във всеки един момент;
 - 5.3.8. Да дава възможност за спиране на отоплението (затваряне на регулиращ вентил и спиране на циркулационна помпа) над предварително зададена температура на външния въздух и да възстановява отоплението при температура под зададената;
 - 5.3.9. Да дава възможност за архивиране и визуализация на измерваните и зададените температури минимум 4 дни назад;
 - 5.3.10. Да дава възможност за ръчно управление (отваряне и затваряне на регулиращ вентил; спиране и пускане на помпа) на всеки един от контурите, като се запазва автоматичното регулиране на другия;
 - 5.3.11. Да дава възможност за трайно спиране на всеки един от контурите, като се запазва възможността за нормална работа на другия;
 - 5.3.12. При спиране на който и да е от контурите да предпазва, чрез периодично раздвижване, помпите и регулиращите вентили от „засядане“;
 - 5.3.13. Да притежава дисплей с интуитивен интерфейс (за администрация и управление) за визуализация, четене на измерваните температури и подлежащите на настройка (промяна) параметри (температура, състояние, час и др.), като на дисплея се визуализира обозначителна икона или наименование, значението на параметъра, неговата стойност и дименсия;
 - 5.3.14. Да се променя автоматично часовника при преминаване от зимно към лятно часово време и обратно;
 - 5.3.15. Да има възможност за лесна подмяна без да се налага подвързване на кабелни линии (монтаж чрез стационарна конзола с монтирани на нея клемореди);

- 5.3.16. Контролера да е защитен от нерегламентиран достъп за промяна на настройки посредством хардуерно заключване;
- 5.3.17. С всяка една абонатна станция, тоест всеки един контролер да е окомплектован със съответстващият „отключващ“ хардуерен ключ;
- 5.3.18. Да притежава стандартен комуникационен модул даващ възможност за двустранна постоянна комуникация. Постоянна дистанционно следене на настройките и параметрите с възможност за дистанционна настройка (RS485 на физическо ниво и Modbus на приложно ниво). Предоставяне на пълен комуникационен протокол;
- 5.3.19. Контролера да притежава ЕС-Декларация за съответствие по Директива EMC 89/336/ЕИО за електромагнитна съвместимост и Директива за оборудване с ниско напрежение 73/23/ЕИО;
- 5.4. Регулиращи вентили и електрозадвижки:
- ВНИМАНИЕ:** техническите параметри (DN, PN, Kvs и др.) на регулиращи мото-вентили, регулатори за деференциално налягане и топломери да са съобразени (не-по малко) с Приложение №3 към настоящото техническо задание.
- 5.4.1. Регулиращите вентили да са двупътни с линейна характеристика;
- 5.4.2. Двупътните вентили да са нормално отворени (при премахната ел. задвижка да е в положение отворен);
- 5.4.3. Конструкцията вентилите да е съобразена с максимална температура на флуида 130°C и максимално налягане на мрежата 2,5 MPa;
- 5.4.4. Оразмеряването и избора да е съобразено с максимална температура на околната среда не по-малка от 45°C;
- 5.4.5. Оразмеряването и избора да е съобразно PN не по малко от 16 bar;
- 5.4.6. DN и Kvs – съгласно необходимостта, т.е. мощностите по приложената спецификация;
- 5.4.7. Подбор/изчисление на мотор-вентилите следва да се спазва посочените температурни графици, както следва: за мотор-вентил за възел „отопление“ при зимен температурен график; за мотор-вентил за възел „битова гореща вода“ при летен температурен график;
- 5.4.8. При избора на вентил за отопление да се приеме пад на налягане $\Delta p_{\text{вент}} \approx 40 \text{ kPa}$, а за БГВ $\Delta p_{\text{вент}} \approx 50 \text{ kPa}$ и коефициентът им на автономност да е в границите $0,45 \div 0,6$
- 5.4.9. При наличие на един и същ Kvs за двупътни вентили с различно DN да се избере по-малкият;
- 5.4.10. Присъединяването на двупътни вентилите до DN 50 да е с външна резба и холендрови гайки (при по-големи размери се допуска присъединяване чрез фланци), а присъединяването на холендрите към тръбната разводка да е чрез заварка;
- 5.4.11. Електрозадвижките да са 3-позиционни със захранване $\sim 230\text{V}$;
- 5.4.12. Степен на защита на избраното оборудване да не е по-малка от IP 54;
- 5.4.13. Скоростта на движени на електрозадвижките за отопление да е не по-ниска от 15 s/mm, а на БГВ от 3 s/mm;
- 5.4.14. Максималния ход на електрозадвижките да е съобразен с хода на вентила;
- 5.4.15. Електрозадвижките да дават възможност за ръчно управление на двупътния вентил;
- 5.4.16. Електрозадвижките за БГВ да притежава защитна функция (затваряне на вентила при отпадане на ел. захранването);
- 5.4.17. Усилието на електрозадвижките да е избрано така, че да затваря вентила при диференциално налягане $\geq 1,5 \text{ bar}$;
- 5.4.18. Двупътния вентил да притежава ЕС-Декларация за съответствие по Директива PED 97/23/ЕИО за оборудване под налягане;
- 5.5. Теплообменници – за отопление - пластинчати запоени, а за БГВ - пластинчати разглобяеми едностепенни:
- 5.5.1. Материалите на теплообменника трябва да запазват механичните си

- качества и да са устойчиви на корозия при нормални експлоатационни условия. Като материал за изработка може да се използва въглеродна неръждаема или киселинно устойчива стомана, като материалът за пластините да е AISI 316 или по-висок стандарт;
- 5.5.2. Топлообменниците трябва да са с гарантирана хидравлична херметичност в двата контура при променливи температури и налягане, както и при работно налягане в единия контур и атмосферно в другия;
- 5.5.3. Топлообменниците трябва да бъдат свързани към тръбопроводната система на АС с фланци или холендрови гайки с крайници за заваряване към тръбите;
- 5.5.4. Мощността в kW на топлообменниците за отопление и БГВ да се съобразят с приложената спецификация и указанията в т.3 от настоящото задание технически параметри. Топлообменника за БГВ да е изчислен за работа в летен режим, т.е. летен температурен график;
- 5.5.5. Топлообменниците трябва да са комплектувани с цялостна топлинна изолация с $\lambda \leq 0.03$ W/mK и дебелина ≥ 25 mm, тип разглобяема кутия, произведена и доставена от фирмата - производител на топлообменниците;
- 5.5.6. Топлообменниците трябва да са монтирани по начин предотвратяващ образуване на отлагания (ниска точка) между пластините на топлообменните повърхности;
- 5.5.7. Топлообменниците трябва да имат постоянна и видима закрепена табела съдържаща следната информация: Производител; Артикул No; Тип; Производствен No; Година на производство; Минимална проектна температура; Максимална проектна температура; Минимално проектно налягане; Максимално проектно налягане; Налягане при изпитания; Воден обем; Група флуид;
- 5.5.8. Мин. резерв за топлообменна площ/мощност на топлообменника: 20%
- 5.5.9. Допустими загуби на налягане в топлообменниците и изчислителни параметри /подбор/:
- 5.5.9.1. Топлообменник за отопление:
- в първичния контур (топлопреносната мрежа) 0,025 MPa
 - във вторичния контур (отоплителната инсталация) 0,025 MPa
- 5.5.9.2. Топлообменник за БГВ
- в първичния контур (топлопреносната мрежа) 0,030 MPa
 - във вторичния контур (инсталацията за топла вода) 0,040 MPa
- 5.5.10. Топлообменниците да притежават ЕС-Декларация за съответствие по Директива PED 97/23/ЕИО за оборудване под налягане;
- 5.6. Циркулационни помпи:
- 5.6.1. За всяка помпа трябва да има Сертификат за съответствие от производителя, посочващ, че помпата и нейните части напълно съответстват на съответните IEC стандарти.
- 5.6.2. Циркулационна помпа за отопление:
- 5.6.2.1. Работна температура не по-малко от 100 °C
- 5.6.2.2. Работно налягане не по-малко от 1,0 MPa
- 5.6.2.3. Степен на безопасност IP 42
- 5.6.2.4. Захранващо напрежение на помпите 230V или 3x400V, 50Hz
- 5.6.2.5. Помпите трябва да бъдат с вградено безстепенно честотно регулиране на оборотите – изменяща се характеристика в зависимост от товара и хидравличното съпротивление на отоплителната инсталация. Режимът на автоматично управление да се реализира чрез пропорционален и постоянен напор;
- 5.6.2.6. При избор на помпи за пад/загуба на налягане в двутръбна радиаторна инсталация може да се приеме стойност $\approx 0,025$ MPa;

- 5.6.2.7. Напорът на помпите за отопление да е $H \geq \Delta P_{\text{ИАС}} + \Delta P_{\text{ВОИ}}$, където $\Delta P_{\text{ИАС}}$ - хидравлични съпротивления на абонатната станция (определя се от производителя след избор на компоненти, в т.ч. топлообменник, спирателна арматура, тръбни разводки, филтри и др.) и $\Delta P_{\text{ВОИ}}$ хидравлични съпротивления на вътрешната отоплителна инсталация (виж т. 5.6.2.6.).
- 5.6.3. Рециркулационна помпа за БГВ:
- | | | |
|----------|---|------------|
| 5.6.3.1. | Максимална температура на водата | 70 °C |
| 5.6.3.2. | Работно налягане не по-малко от | 1,0 МПа |
| 5.6.3.3. | Захранващо напрежение | 230V, 50Hz |
| 5.6.3.4. | Степен на защита | IP 42 |
| 5.6.3.5. | Всички части на помпите трябва да са от устойчиви на корозия материали. | |
- 5.6.4. Помпите се монтират на тръбната система с фланци или холедрови връзки.
- 5.6.5. Хидравличните и енергийни характеристики на помпите трябва да са гарантирани от производителя;
- 5.6.6. При избора на помпа трябва да се отчетат и загубите във вторичния контур на абонатната станция, включващ спирателните кранове, филтъра топлообменника и тръбните връзки;
- 5.6.7. Връзките за електрическото захранване и защитата на помпите трябва да са изпълнени в съответствие с изискванията по БДС или EN;
- 5.7. Регулатор за диференциално налягане с ограничител на дебита:
- 5.7.1. Температура на флуида не по-малка от 100 °C;
- 5.7.2. PN не по малко от 16 bar;
- 5.7.3. DN и Kvs – съгласно необходимостта по приложената спецификация;
- 5.7.4. Да е предвиден за монтаж на връщаща тръба;
- 5.7.5. Да позволява регулиране на диференциалното налягане 0,2 до 1,0 bar;
- 5.7.6. Регулирането на налягането да се осъществява ръчно без необходимост от използването на инструменти;
- 5.7.7. Да има възможност за пломбиране на ограничителя на дебит
- 5.8. Предпазен вентил на отоплителната инсталация:
- | | | |
|--------|------------------------|-----------------------------------|
| 5.8.1. | Работно налягане | 0,6 МПа |
| 5.8.2. | Максимална температура | 100 °C |
| 5.8.3. | DN | съгласно „Нормите за проектиране“ |
- 5.9. Група за автоматично допълване на вътрешно отоплителната инсталация /пълначка/:
- 5.9.1. Вътрешните отоплителни инсталации са осигурени със затворен разширителен съд (разширителния съд не е предмет на доставка).
- 5.9.2. Пълначката да е изпълнена като едно изделие или съвкупност от няколко елемента като включва в себе си: вентил за автоматично допълване (регулатор на налягането) след себе си с манометър, два спирателни сферични крана и възвратен клапан. Групата за автоматично допълване да е монтирана с холендрови връзки за улеснен монтаж, демонтаж и ремонт.
- 5.9.3. Групата за автоматично допълване, вентилът, да бъде подбран за:
- | | | |
|----------|---|-----------|
| 5.9.3.1. | Максимално налягане | 1,0 МПа |
| 5.9.3.2. | Възможност за регул. налягането на изхода | 0÷0,6 МПа |
| 5.9.3.3. | Максимална температура | 120 °C |
- 5.10. Спирателна арматура
- 5.10.1. Спирателните кранове в първичния контур на абонатната станция и вторичния контур към отоплителната инсталация трябва да бъдат стоманени, сферичен тип, заварени към тръбните връзки чрез заваряеми накрайници. Сферата на стоманените спирателни кранове трябва да бъде от корозивно устойчива стомана.
- 5.10.2. Номинално налягане 2,5 МПа за спирателните кранове в първичния контур. Номиналният диаметър на спирателните кранове се определя

- съгласно Нормите за проектиране при изчислителен разход.
- 5.10.3. Допускат се в първичния контур спирателни кранове с резбови връзки само на дренажи, обезвъздушители и за монтаж на манометри и термометри.
 - 5.10.4. Спирателните кранове във вторичния контур за БГВ трябва да бъдат на резба от сферичен тип.
 - 5.10.5. Спирателни кранове да притежават ЕС-Декларация за съответствие по Директива PED 97/23/ЕИО за оборудване под налягане;
 - 5.11. Друга арматура
 - 5.11.1. Възвратните клапи (вентили) на вторичните кръгове може да са от бронз или равностоен материал в съответствие с DIN 4747-1 и се монтират с резбови връзки.
 - 5.11.2. Филтрите по вторичните кръгове може да са от бронз или равностоен материал в съответствие с DIN 4747-1 (или еквивалент) и се монтират с резбови връзки.
 - 5.11.3. Монтажът на всички филтри да се предвиди така, че да се елиминира възможността при почистването им да попадне вода върху помпи, регулиращи вентили, топломер и други електрически елементи.
 6. Технически данни на топлопреносната мрежа и вътрешните инсталации
 - 6.1. Контур ТЕЦ

| | | |
|--------|-------------------------------------|-------------------------------|
| 6.1.1. | Топлоносител: | Гореща вода |
| 6.1.2. | Температурен график | Зима 130/75 °С, Лято 65/45 °С |
| 6.1.3. | Работно налягане на топлоф. система | 0,6/0,4 МПа |
| 6.1.4. | Пробно налягане | 2,5 МПа |
 - 6.2. Контур ВОИ

| | | |
|--------|---------------------|-------------|
| 6.2.1. | Топлоносител: | Гореща вода |
| 6.2.2. | Температурен график | 90/70 °С |
 - 6.3. Контур БГВ

| | | |
|--------|-----------------------|-----------|
| 6.3.1. | Постоянна температура | 55 °С |
| 6.3.2. | Схема | паралелна |

4. ИЗИСКВАНИЯ КЪМ УЧАСТНИКА В ПРОЦЕДУРАТА:

Неразделна част от офертата да бъде следната документация:

1. Описанието на предлаганото изделие на основните елементи.
2. Спецификация на всички елементи на абонатното станция: тръбна разводка, тръбна арматура, помпи, вентили, управляващи мотор-вентили, топлообменници, водомери, топломер, регулатор за диференциално налягане с указани съответните технически параметри (мощност, DN, Kvs, дебит, напор) и габаритни, монтажни и присъединителни размери;
3. В електронен вид и на хартиен носител да се представи сборен чертеж и чертежи на обособени детайли, изясняващи конструкцията и връзки на съвкупността на елементите от абонатната станция, пълна спецификация на компонентите. Файлови формати съвместими с DWG;
4. Сертификат (по образец на Възложителя – Приложение № 4) за технологичните/топлинни загуби на ИАС изчислени в съответствие с НАРЕДБА № 16-334/2007 за топлоснабдяването и приложенията ѝ;
5. Декларации за съответствие на вложените основни елементи (топлообменници, регулиращи вентили, помпи, регулатор за диференциално налягане, контролер);
6. Електронен регулатор (за контролери различни от Danfoss);
7. Подробно описание на български език на функционалните възможности на изделието доказващи съвместимостта му с настоящото техническо задание придружени със снимка на продукта;
8. Инструкция за монтаж и експлоатация на български език с подробно описание на начина на извършване на потребителските, инсталационните и сервизните настройки;
9. Спецификация на температурните сензори и описание на начинът им на монтаж;
10. Пълният комуникационен протокол и описание на параметрите, които могат да се

следят и променят дистанционно.

11. Регулиращи мотор – вентили и регулатори за диференциално налягане с ограничител на дебита;
12. Подробно описание на български език на функционалните възможности и конструктивните особености на изделието доказващи съвместимостта му с настоящото техническо задание придружени със снимка на продукта;
13. Спецификация на вентилите по DN и Kvs;
14. Спецификация на моторите по изброените параметри в заданието.
15. Спирателни арматури, пълначки, предпазни клапани и др. основни елементи описани в заданието;
16. Подробно описание на български език на функционалните възможности и конструктивните особености на изделието доказващи съвместимостта му с настоящото техническо задание придружени със снимка на продукта;
17. Спецификация на технологични и конструктивни величини (DN, Kvs, PN и др.).
18. Неразделна част от офертата да бъдат приложени цени за АС със следните мощности:

| № | Абонатна станция | | |
|----|------------------|-------------------|-------------|
| | Тип | Мощност отопление | Мощност БГВ |
| | | kW | kW |
| 1 | АС 70/20 | 70 | 20 |
| 2 | АС 100/50 | 100 | 50 |
| 3 | АС 150/50 | 150 | 50 |
| 4 | АС 200/75 | 200 | 75 |
| 5 | АС 250/75 | 250 | 75 |
| 6 | АС 300/100 | 300 | 100 |
| 7 | АС 350/100 | 350 | 100 |
| 8 | АС 400/125 | 400 | 125 |
| 9 | АС 450/125 | 450 | 125 |
| 10 | АС 450/150 | 450 | 150 |
| 11 | АС 450/175 | 450 | 175 |
| 12 | АС 500/175 | 500 | 175 |
| 13 | АС 600/200 | 600 | 200 |
| 14 | АС 700/300 | 700 | 300 |
| 15 | АС 900/350 | 900 | 350 |

5. УСЛОВИЯ НА ДОСТАВКАТА:

С доставката на изделието /ИАС/ да се представят:

1. Доставката да се изпълни в склад на Възложителя. Абонатната станция да е обезопасена (опакована) по отношение на неблагоприятни външни условия. Абонатната станция да върху единна рама за разтоварване, складиране и монтаж;
2. За всяка една от абонатните станции да се окомплектова досие-паспорт с приложени данни за основните елементи, в т.ч. тръбопроводна арматура, помпи, вентили, управляващи вентили, топломер, водомери, топлообменници, ел. табло. Към паспорта да са приложени минимум следните документи:
 - 2.1. Информация за изделието (описание, предназначение и др.)
 - 2.2. Инструкция за ОВК/машинен монтаж;
 - 2.3. Инструкция за електро монтаж;
 - 2.4. Инструкция за експлоатация;
 - 2.5. Инструкция за поддръжка и ремонт;
 - 2.6. Протокол за извършени хидравлични проби;
 - 2.7. Спецификация на елементите на изделието;
 - 2.8. Декларации за произход на основните елементи на ИАС;

- 2.9. Декларации за съответствие на основните елементи на ИАС;
- 2.10. Принципна, технологична схема на изделието;
- 2.11. В електронен вид и на хартиен носител да се представи 2D или 3D сборен чертеж с необходимия брой изгледи или разреза, чертежи на обособени детайли, изясняващи конструкция и връзки на съвкупността на елементите от абонатната станция, пълна спецификация на компонентите;
- 2.12. Технически данни. Сертификат (документ по образец на Възложителя) за технологичните/топлинни загуби на ИАС;
- 2.13. Обща гаранционна карта на изделието и/или гаранционни карти на елементите;
- 2.14. Свидетелства за валидна метрологична проверка на водомерите и топломера (тест сертификати);

6. НАЧИН НА ИЗПЪЛНЕНИЕ:

Чрез възлагане;

7. МЯСТО НА ИЗПЪЛНЕНИЕ:

Място на доставка: гр. Русе, склад на възложителя;

8. ЛИЦЕНЗИОННИ, РАЗРЕШИТЕЛНИ ИЛИ РЕГИСТРАЦИОННИ РЕЖИМИ:


За участие в процедурата да се представят:

1. Документ за регистрация и актуално състояние на фирмата;
2. Удостоверение от Държавната агенция за метрологичен и технически надзор за вписване в регистъра на лицата, извършващи дейностите по поддържане, ремонтване и преустройство на съоръженията с повишена опасност по реда на чл. 36, ал.6 от Закона за техническите изисквания към продуктите и чл.283 от Наредбата за устройството, безопасната експлоатация и техническия надзор на съоръжения под налягане;
3. Описание на обекти с въведени в експлоатация ИАС. Референции от фирми за производство, пренос и дистрибуция на топлинна енергия и/или потребители;

9. СРОК ЗА ИЗПЪЛНЕНИЕ:

1. До 45 календарни дни от подписването на възлагателен протокол;
2. При доставка се проверява окомплектоването на изделието и придружителната документация;
3. Договора за доставка (за всяка отделна партида) се счита за приключен след подписване на констативен двустранен протокол и издаване на фактура от страна на Доставчика/Изпълнителя.

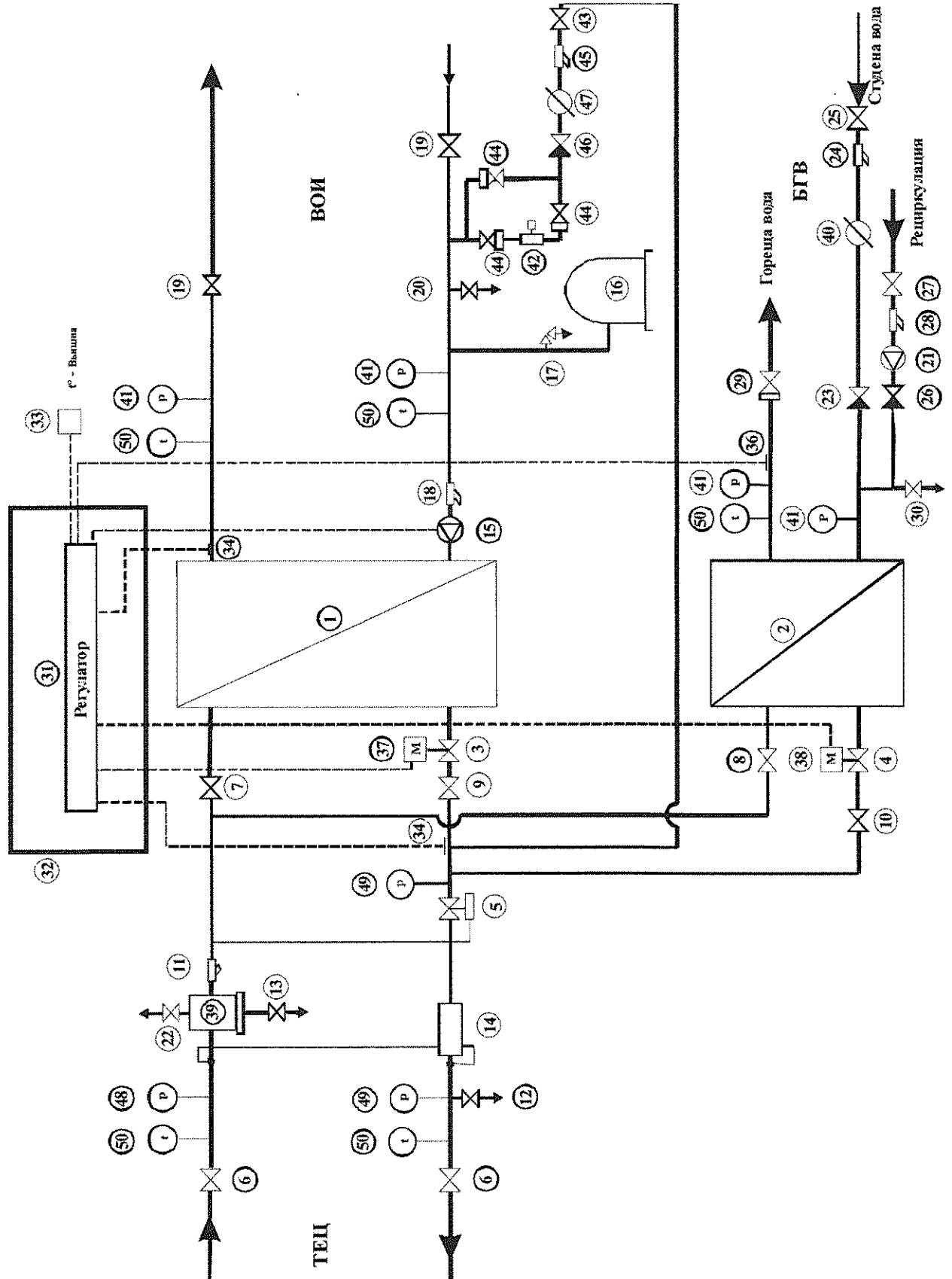
Съставил,,
Н-к цех „Топлопреносни мрежи“:
12.01.2015 г.

 инж. Ил. Христов

СПЕЦИФИКАЦИЯ
НА ЕЛЕМЕНТИ ОТ СИСТЕМА ЗА АВТОМАТИЧНО РЕГУЛИРАНЕ И МЕРЕНЕ НА АБОНАТНА СТАНЦИЯ

| № | Абонатна станция | | | | Подбор на основни елементи от САР | | | | | | | | | |
|----|------------------|-------------------|-------------|---------------------|-----------------------------------|------------------------------|----------------------------|------------------------------|----------|---------------------------|---------|--------|----------|---------|
| | Тип | Мощност отопление | Мощност БГВ | Вентил за отопление | Вентил за БГВ | | Регулатор за диф. налягане | | Топломер | | | | | |
| | | kW | kW | | DN [mm] | k_{vs} [m ³ /h] | DN [mm] | k_{vs} [m ³ /h] | DN [mm] | Q_n [m ³ /h] | DN [mm] | L [mm] | Присъед. | |
| 1 | АС 70/20 | 70 | 20 | 15 | 4 | 15 | 2 | 15 | 4 | 15 | 1,5 | 20 | 190 | холедри |
| 2 | АС 100/50 | 100 | 50 | 15 | 4 | 15 | 2 | 15 | 4 | 15 | 1,5 | 20 | 190 | холедри |
| 3 | АС 150/50 | 150 | 50 | 15 | 4 | 15 | 2 | 15 | 4 | 20 | 3 | 20 | 190 | холедри |
| 4 | АС 200/75 | 200 | 75 | 19 | 6,2 | 15 | 2 | 20 | 6,3 | 20 | 6 | 25 | 260 | холедри |
| 5 | АС 250/75 | 250 | 75 | 20 | 6,3 | 15 | 3 | 25 | 8 | 25 | 6 | 25 | 260 | холедри |
| 6 | АС 300/100 | 300 | 100 | 25 | 8 | 15 | 3 | 32 | 10 | 32 | 6 | 25 | 260 | холедри |
| 7 | АС 350/100 | 350 | 100 | 32 | 10 | 15 | 3 | 32 | 12,5 | 32 | 10 | 40 | 300 | холедри |
| 8 | АС 400/125 | 400 | 125 | 32 | 10 | 15 | 4 | 32 | 12,5 | 32 | 10 | 40 | 300 | холедри |
| 9 | АС 450/125 | 450 | 125 | 40 | 16 | 15 | 4 | 40 | 16 | 40 | 10 | 40 | 300 | холедри |
| 10 | АС 450/150 | 450 | 150 | 40 | 16 | 20 | 6,3 | 40 | 16 | 40 | 10 | 40 | 300 | холедри |
| 11 | АС 450/175 | 450 | 175 | 40 | 16 | 20 | 6,3 | 40 | 16 | 40 | 10 | 40 | 300 | холедри |
| 12 | АС 500/175 | 500 | 175 | 40 | 16 | 20 | 6,3 | 40 | 16 | 40 | 10 | 40 | 300 | холедри |
| 13 | АС 600/200 | 600 | 200 | 40 | 16 | 20 | 6,3 | 50 | 20 | 50 | 15 | 50 | 270 | фланци |
| 14 | АС 700/300 | 700 | 300 | 50 | 25 | 25 | 8 | 50 | 25 | 50 | 15 | 50 | 270 | фланци |
| 15 | АС 900/350 | 900 | 350 | 50 | 25 | 25 | 8 | 50 | 25 | 50 | 25 | 65 | 300 | фланци |

СХЕМА НА ИНДИРЕКТНА АБОНАТНА СТАНЦИЯ

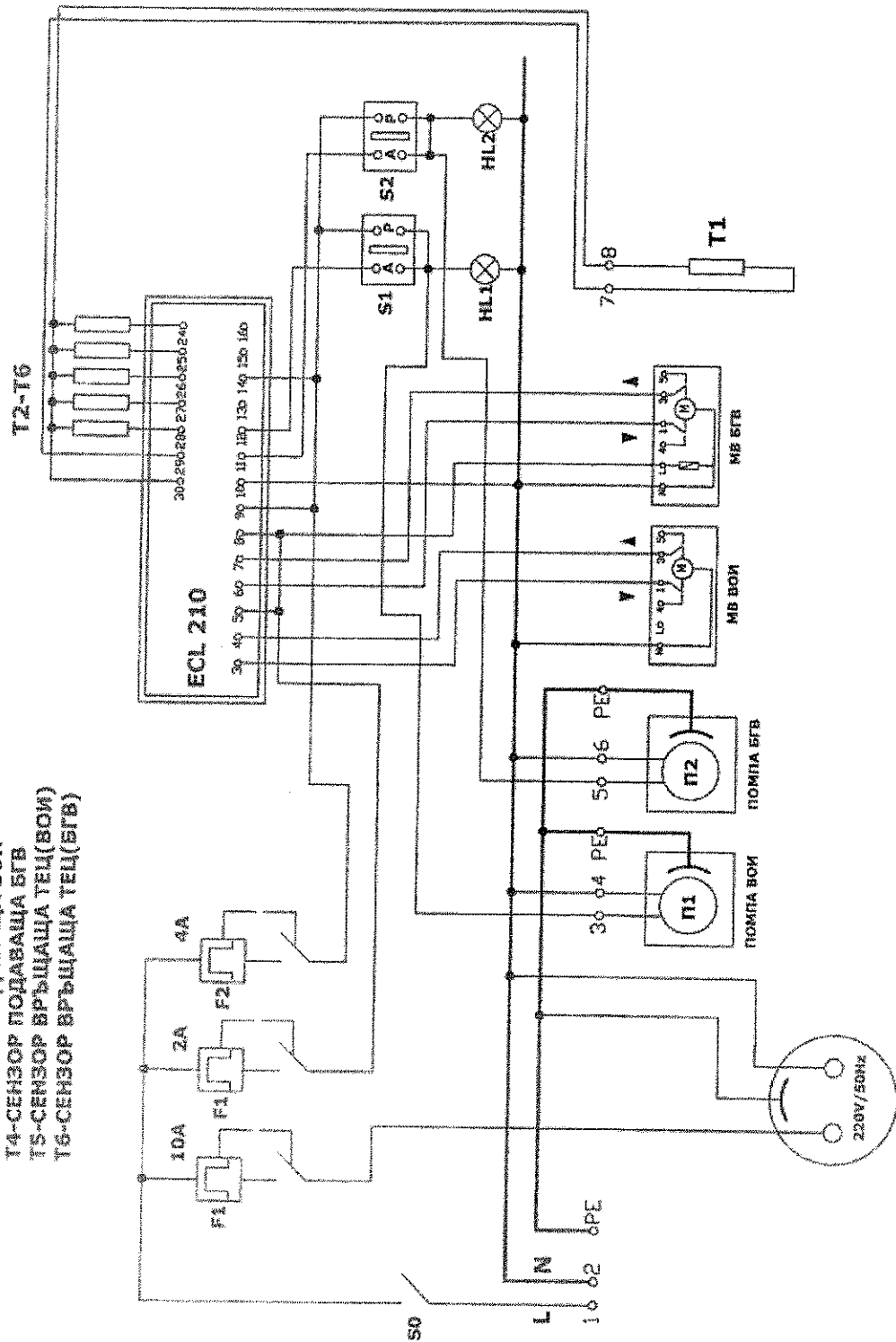


ЛЕГЕНДА

1. Теплообменник ВОИ (пластинчат, запоен с изолация);
2. Теплообменник БГВ (пластинчат, разглобяем с изолация);
3. Регулиращ, балансиран по налягане вентил за ВОИ (VM 2, 2-way pressure balanced valve, Danfoss или еквивалентно);
4. Регулиращ, балансиран по налягане вентил за БГВ (VM 2, 2-way pressure balanced valve, Danfoss или еквивалентно);
5. Регулатор за диференциално налягане с ограничител на дебита (AVPB, Self-acting differential pressure controller with flow limitation primarily, Danfoss или еквивалентно)
6. Главна спирателна арматура (сверична на заварка PN25);
7. Кран сферичен с за ВОИ;
8. Кран сферичен с за БГВ;
9. Кран сферичен за ВОИ;
10. Кран сферичен за БГВ;
11. Филтър месингов;
12. Кран сферичен, дренаж контур ТЕЦ, $\frac{3}{4}$ ";
13. Кран сферичен – дренаж утайник (мин. 1");
14. Ултразвуков топломер (heat meter);
15. Електронна помпа за ВОИ;
16. Мембранен разширителен съд;
17. Предпазен вентил за ВОИ (6 bar);
18. Месингов филтър за теплообменник ВОИ;
19. Кран сферичен за ВОИ;
20. Кран сферичен, дренаж контур ВОИ, $\frac{3}{4}$ ";
21. Помпа за рецикулация на БГВ (Dn25, напор не по-голям от 6 bar);
22. Кран сферичен, обезвъздушител контур ТЕЦ $\frac{1}{2}$ ";
23. Вентил възвратен;
24. Филтър месингов;
25. Кран сферичен - вход студена вода;
26. Вентил възвратен;
27. Кран сферичен – рецикулация БГВ;
28. Филтър месингов – рецикулация БГВ;
29. Кран сферичен с холендер – гореща вода БГВ;
30. Кран сферичен, дренаж контур БГВ, $\frac{3}{4}$ ";
31. Универсален двуконтурен контролер за комбинирано регулиране на температури ВОИ и БГВ, управление на задвижки, циркул. помпа за ВОИ и рецикул. помпа за БГВ, (ECL Comfort 210, Universal controller for temperature control, Danfoss или еквивалентно);
32. Ел табло за контролер и управление на помпи и регулиращи вентили (по схема, type A300-D1 и type A300-D3, съответно за монофазно или трифазно захранване на циркул.помпа ВОИ)
33. Pt 1000 – външен сензор за външна температура (ESMT, Pt 1000 outdoor sensor, Danfoss или еквивалентно);
34. Повърхностен сензор с 2 m кабел за температура на подаваща ВОИ (ESMC, Pt 1000 Surface sensor, Danfoss или еквивалентно);
- 35.
36. Потопяем сензор за БГВ, комплект с предпазител (ESMU, Pt 1000 immersion sensor, 100 mm, stainless steel, stainless steel sensor socket, Danfoss или еквивалентно)
37. Задвижка с трипозиционно управление за вентил ВОИ (AMV 10/20)
38. Задвижка с трипозиционно управление за вентил БГВ (AMV 33)
39. Утайник;
40. Водомер за студена вода, сух, $Q_n=6 \text{ м}^3/\text{ч}$;
41. Манометър $0 \div 1,0 \text{ MPa}$
42. Автоматична група за допълване на ВОИ (с филтър и възможност за регулиране на налягането на изхода $0 \div 6 \text{ bar.}$);
43. Кран сферичен – автоматично допълване на ВОИ;
44. Кран сферичен с холендер – автоматично допълване на ВОИ;
45. Филтър месингов;
46. Вентил възвратен;
47. Водомер за гореща вода, сух ($3 \text{ м}^3/\text{ч}$);
48. Манометър подаваща ТЕЦ $0 \div 2,5 \text{ MPa}$;
49. Манометър $0 \div 1,6 \text{ MPa}$;
50. Термометър аксиален $0 \div 120^\circ\text{C}$;



- T1-СЕНЗОР ВЪНШНА ТЕМПЕРАТУРА
- T2-СЕНЗОР СТАЙНА ТЕМПЕРАТУРА
- T3-СЕНЗОР ПОДАВАЩА ВОИ
- T4-СЕНЗОР ПОДАВАЩА БГВ
- T5-СЕНЗОР ВРЪЩАЩА ТЕЦ(ВОИ)
- T6-СЕНЗОР ВРЪЩАЩА ТЕЦ(БГВ)



ФИРМА ПРОИЗВОДИТЕЛ

АБОНАТНА СТАНЦИЯ

_____ / _____
(тип/ном. № на АС) (дата на производство)

**ТЕХНОЛОГИЧНИ РАЗХОДИ ОТ ТОПЛООТДАВАНЕ
ОТ АБОНАТНА СТАНЦИЯ**

1. Мощност на БАС: **отопление** - _____ kW
битова гореща вода /БГВ/ - _____ kW
2. Схема на БАС: **паралелна по БГВ**
3. Обект за монтаж на АС: _____ 1
4. Възложител: **Топлофикация, гр. Русе**
5. Производител на АС: _____
6. Монтаж на АС: _____ 1
7. Технолог. разходи от топлоотдаване: **отопление** - _____ W
БГВ - _____ W
отопление и БГВ - _____ W

Съставил: _____
(подпис и печат)

Забележка:

1. Попълва се от топлопреносното предприятие след монтаж на АС



VI. ОБРАЗЕЦ НА ОФЕРТАТА И УКАЗАНИЯ ЗА ПОДГОТОВКАТА ѝ

VI.1. УКАЗАНИЯ ЗА ПОДГОТОВКА НА ОФЕРТАТА ЗА УЧАСТИЕ В ОБЩЕСТВЕНА ПОРЪЧКА С ОБЕКТ: ДОСТАВКА НА БЛОКОВИ АБОНАТНИ СТАНЦИИ ЗА ВОДНАТА ТОПЛОПРЕНОСНА МРЕЖА НА „ТОПЛОФИКАЦИЯ РУСЕ“ ЕАД

Редът и условията, при които ще се избере изпълнител на поръчката е съгласно закона за обществени поръчки (ЗОП). Процедурата за възлагане на обществена поръчка дава равни възможности за участие на всички кандидати, отговарящи на изискванията на Възложителя. Документацията за участие в процедурата се разпространява на български език, на хартиен носител.

I. Подготовка на офертата

Офертата се подава в запечатан непрозрачен плик и се състои от следните части: 1 Плик №1 с надпис „Документи за подбор”, 2. Плик № 2 с надпис „Предложение за изпълнение на поръчката” и 3. Плик №3 с надпис „Предлагана цена”

1. Плик №1 с надпис „Документи за подбор”

Върху плика кандидатът посочва име, адрес за кореспонденция, телефон, факс и обекта на обществената поръчка.

в него се поставят документите, които са изисквани съгласно чл.56, ал. 1 т. 1,2,4,5,6,8,12 и 14 от ЗОП, отнасящи се до критериите за подбор и съдържа следните приложения:

1. Документи за подбор VI.2.

Приложение № 1 - Документ за регистрация или единен идентификационен код съгласно чл.23 от Закона за търговския регистър. Чуждестранните юридически лица прилагат еквивалентен документ на съдебен или административен орган от държавата в която са установени.

Приложение № 1.А. – В случай, че участника е обединение - копие на договора за обединение, а когато в договора не е посочено лицето, което представлява участниците в обединението - и документ, подписан от лицата в обединението, в който се посочва представляващият;

Приложение № 2 – Информационен лист

Приложение № 3 – Декларация по чл.47, ал.9 от ЗОП за отсъствието на обстоятелствата по чл.47, ал.1 и 5 и отговаря на изискванията на чл.47 ал.2 т.1 до 5 от ЗОП.

Приложение № 4 - Доказателства за икономическо и финансово състояние, както следва:

4.1. Информация от последните три години за обекти с въведени в експлоатация ИАС. Референции от фирми за производство, пренос и дистрибуция на топлинна енергия и/или потребители

Приложение № 5 – Доказателства за технически възможности и/или квалификация, както следва:

5.1. Копие от удостоверение на ДАМТН, че кандидатът е вписан в регистъра на лицата, извършващи дейностите по поддържане, ремонтване и преустройство на съоръженията с повишена опасност по реда на чл. 36, ал.6 от Закона за техническите изисквания към продуктите и чл.283 от Наредбата за устройството, безопасната експлоатация и техническия надзор на съоръжения под налягане;

Приложение № 6 – Декларация по Чл.56 ал.1 т.8 от ЗОП относно ползване или неползване на подизпълнители при изпълнението на поръчката и дела на тяхното участие и вида работа, която ще изпълняват (в случай че участника предвижда подизпълнители)

Приложение № 6.А – Декларация за съгласие на заявения подизпълнител. Представят се документи на заявения подизпълнител по Приложения №1,2,3. и 5

Приложение № 7 – Декларация по чл.56 ал.1 т.6 от ЗОП за липса на свързаност с друг участник или кандидат в съответствие с чл. 55, ал. 7 от ЗОП

Приложение № 8 – Декларация относно приемане на проекта на договора без забележки

Приложение № 9 - Декларация, че при класирането ни за изпълнител, преди подписване на договор, ще представим документи (оригинали или нотариално заверени копия) от съответните компетентни органи по декларацията по чл. 47 ал.9 за обстоятелства по ал.1 и ал.5 и изискванията по ал.2 т.1-5 от ЗОП включително и на подизпълнителя

Приложение № 10 - Декларация, че при възлагане на поръчката преди подписване на договор ще внесе гаранция за добро изпълнение в размер на 3 % от стойността на договора.

Приложение № 11 - Опис на документите в Плик 1 подписан и подпечатан от участника

Всички документи трябва да бъдат скрепени неподвижно в отделна стандартна папка и подредени по гореуказаня ред.

2. . Плик № 2 с надпис „Предложение за изпълнение на поръчката” VI.3

Върху плика кандидатът посочва име, адрес за кореспонденция, телефон, факс и обекта на обществената поръчка.

Кандидатът представя своето предложение съгласно техническото задание като трябва да гарантира изпълнението на изискванията му. Предложението съдържа и:

А. Срок на доставка

Б. Гаранционен срок на:

- доставени от производител елементи на абонатната станция – мин. 24 месеца

- цялата абонатна станция- мин. 5 години.

В. Приложение № VI.3.1 – Техническо предложение за изпълнение с техническо описание на предлаганото изделие и на основните му елементи.

1. Спецификация на всички елементи на абонатната станция: тръбна разводка, тръбна арматура, помпи, вентили, управляващи мотор-вентили, топлообменници, водомери, топломер, регулатор за диференциално налягане с указани съответните технически параметри (мощност, DN, Kvs, дебит, напор) и габаритни, монтажни и присъединителни размери;
2. В електронен вид и на хартиен носител да се представи сборен чертеж и чертежи на обособени детайли, изясняващи конструкция и връзки на съвкупността на елементите от абонатната станция, пълна спецификация на компонентите. Файлови формати съвместими с DWG;
3. Сертификат /по образец на Възложителя – Приложение №4/ за технологичните/топлинни загуби на ИАС изчислени в съответствие с НАРЕДБА № 16-334/2007 за топлоснабдяването и приложенията ѝ;
4. Декларации за съответствие на вложените основни елементи (топлообменници, регулиращи вентили, помпи, регулатор за диференциално налягане, контролер);
5. Електронен регулатор (за контролери различни от Danfoss);
6. Подробно описание на български език на функционалните възможности на изделието доказващи съвместимостта му с настоящото техническо задание придружени със снимка на продукта;
7. Инструкция за монтаж и експлоатация на български език с подробно описание на начина на извършване на потребителските, инсталационните и сервизните настройки;
8. Спецификация на температурните сензори и описание на начинът им на монтаж;
9. Пълният комуникационен протокол и описание на параметрите, които могат да се следят и променят дистанционно.
10. Регулиращи мотор – вентили и регулатори за диференциално налягане с ограничител на дебита;
11. Подробно описание на български език на функционалните възможности и конструктивните особености на изделието доказващи съвместимостта му с настоящото техническо задание придружени със снимка на продукта;
12. Спецификация на вентилите по DN и Kvs;
13. Спецификация на моторите по изброените параметри в заданието.
14. Спирателни арматури, пълначки, предпазни клапани и др. основни елементи описани в заданието;
15. Подробно описание на български език на функционалните възможности и конструктивните особености на изделието доказващи съвместимостта му с настоящото техническо задание придружени със снимка на продукта;
16. Спецификация на технологични и конструктивни величини (DN, Kvs, PN и др.).

Предложението, подписано и подпечатано, трябва да бъде скрепено неподвижно в отделна стандартна папка. Страниците трябва да са номерирани и подписани с инициали.

3. Плик №3 с надпис :Предлагана цена” VI.4

Върху плика кандидатът посочва име, адрес за кореспонденция, телефон, факс и обекта на обществената поръчка.

Ценовото предложение се изготвя по образеца на Документацията за участие, подписано и подпечатано и съдържа единичната цена в лв без ДДС по спецификация и отстъпка за количество.. В тези цени следва да са включени всички разходи за доставката- мита, такси, транспорт и др. Оценката се извършва на база най-ниска предложена цена с отстъпка за количество на примерната спецификация

Общи указания

4. Кандидатите изготвят и подават офертата в запечатан и непрозрачен плик в Деловодството на Топлофикация Русе ЕАД намиращо се в административна сграда ул. ТЕЦ ИЗТОК на първи етаж

5. Всички съставни части на офертата се изготвят и подават на български език.

При изготвяне на офертата кандидатът трябва да се придържа към условията, посочени в настоящата документация.

6. Документацията за участие се предоставя безплатно. Всеки кандидат представя оферта по обекта на поръчката за цялата гама от абонатни станции. Поръчката е неделима..Вариантност на офертите не се разрешава.

7. Офертата се подписва от представляващия дружеството на Кандидата или от надлежно упълномощено лице или лица, като в офертата се прилага нотариално заверено пълномощно от представляващия дружеството.

8. Декларациите в офертата се подписват задължително от

- a. При събирателно дружество - лицата по чл. 84, ал. 1 и чл. 89, ал. 1 от Търговския закон;
- b. При командитно дружество - лицата по чл. 105 от Търговския закон, без ограничено отговорните съдружници;
- c. При дружество с ограничена отговорност - лицата по чл. 141, ал. 2 от Търговския закон, а при еднолично дружество с ограничена отговорност - за лицата по чл. 147, ал. 1 от Търговския закон;
- d. При акционерно дружество - овластените лица по чл. 235, ал. 2 от Търговския закон, а при липса на овластяване - лицата по чл. 235, ал. 1 от Търговския закон;
- e. При командитно дружество с акции - лицата по чл. 244, ал. 4 от Търговския закон;
- f. Във всички останали случаи - лицата, които представляват кандидата или участника.

Декларации подават и прокуристите, в случай, че има такива

Декларации подписани от упълномощено лице или лица не се приемат за валидни.

9. Всички разходи по изработването и представянето на офертите са за сметка на кандидатите.

10. За участие в процедурата Кандидатът не представя гаранция за участие .

11. Преди подписване на договора:

- Изпълнителят представя гаранция за изпълнението на договора в размер на 3% от стойността на договора, внесени в касата на дружеството/ или по банков път/, а ако е банкова гаранция със срок на валидност мин. 1 месец след приключването му.

12. Когато гаранциите са банкови следва да бъдат открити както следва:

- a. Да бъде издадена от банка – юридическо лице, която притежава лицензия за осъществяване на банкова дейност, издадена от БНБ или от Банка със седалище в чужбина, която притежава лицензия, издадена от БНБ, за осъществяване на банкова дейност на територията на Р България, чрез клон;
- b. Банковата гаранцията да е подписана от физическите лица, **представляващи банката по закон** и вписани в търговския регистър на съответния Окръжен /Градски съд **или от упълномощени от тях лица** – с нотариално заверено пълномощно.

13. Банковите разходи по откриването на гаранциите са за сметка на Изпълнителя. Разходите по евентуалното им усвояване - за сметка на Възложителя. Изпълнителя трябва да предвиди и заплати своите такси по откриване и обслужване на гаранциите така, че размера на гаранциите да не бъде по-малък от определения в процедурата.

14. Офертата се представя в запечатан, непрозрачен плик лично от кандидата или от негов упълномощен представител, или по пощата с препоръчано писмо с обратна разписка, или чрез куриерска служба. Върху плика кандидатът посочва име, адрес за кореспонденция,

телефон и факс, обекта на обществената поръчка и надписът "Моля не отваряйте предичаса на/

15. Офертата се представя в писмен вид, на хартиен носител.
16. Офертата следва да бъде представена на адреса, посочен в обявлението за откриване на процедурата преди часа и датата, посочени в същата.
17. Ако кандидата изпраща офертата чрез препоръчана поща или куриерска служба, разходите са за сметка на кандидата. В този случай, той следва да изпрати офертата така, че да обезпечи нейното пристигане на посочения от Възложителя адрес преди изтичане на срока за подаване на офертите. Риска от забава или загубване на офертата е за Кандидата.
18. Възложителя не се ангажира да съдейства за пристигането на офертата на адреса и в срока определен от него.
19. До изтичане на срока за подаване на офертите всеки кандидат в процедурата може да промени, допълни или да оттегли офертата си.
20. Оферта, представена след изтичане на крайния срок, не се приема от Възложителя. Не се приема и оферта в плик, незапечатан или с нарушена цялост. Такава оферта се връща на кандидата и това се отбелязва в регистъра на Възложителя.
21. След крайния срок за подаване на офертите всеки опит на кандидатите да извършват изменения и допълване на офертите ще се считат за оттегляне на офертата.
22. Приетите и регистрирани оферти се разглеждат и оценяват от Комисия за провеждане на процедурата, назначена от Възложителя. При отварянето на офертите присъства представляващия фирмата Кандидат или лице, упълномощено от него с нотариално заверено пълномощно, както и представители на средствата за масово осведомяване и на юридически лица с нестопанска цел.
23. В процеса на провеждане на процедурата кандидатите са длъжни да уведомяват Възложителя за всички настъпили промени в декларираните от тях обстоятелства в 7-дневен срок от настъпването им.
24. Комисията може по всяко време да проверява заявените от кандидатите данни, както и да изисква писмено представяне в определен срок на допълнителни доказателства за обстоятелствата, посочени в офертата..
25. Комисията отваря пликовете с оферти по реда на постъпване в деловодството на Топлофикация Русе ЕАД
26. След отваряне на плик с оферта, се проверява наличие на три запечатани плика. След това минимум трима членове на комисията и един представител на участниците подписват Плик №3 - ценово предложение
27. В присъствието на всички лица се отваря Плик №2 и се подписват от минимум трима члена на комисията и един представител от участниците всички документи съдържащи се в него.
28. Комисията разглежда документите от Плик №1 на участниците и изготвя протокол с констатации относно наличието им, съответствието им и тяхната редовност

29. Протоколът се изпраща до всички участници, като се определя срок до 5 дни , считано от датата на получаване, за допълнително представяне на точно описан липсващ или нередовен документ. Участникът няма право да представя друг документ, освен описания в протокола. При редовни документи се пристъпва към разглеждане на документите от Плик №2
30. След изтичане на срокът от 5 дни, комисията проверява съответствието на документите в Плик №1 с изискванията за подбор. При констатирано несъответствие с изискванията поставени от Възложителя, не се разглеждат документите от Плик №2 и участникът се отстранява от участие.
31. Комисията разглежда техническите предложения на допуснатите участници, като изготвя становище за съответствие или не на предложението съгласно техническите задания. При констатирано несъответствие кандидатът се отстранява от участие в процедурата.
32. Определя се дата за отваряне на ценовите предложения и се поканват участниците. В това заседание се оповестяват техническите оценки и се отварят пликовете на допуснатите кандидати с "предлагана цена" , която публично се обявява..Освобождават се представителите на участниците.
33. Участникът предложил най- ниска цена се класира за изпълнител.
34. Комисията съставя протокол, за разглеждането, оценяването и класирането на офертите по обекта на процедурата.
35. С решение Възложителят оповестява класирането на кандидатите и определя първия за изпълнител на обекта на процедурата. Възложителят писмено уведомява кандидатите за резултатите от разглеждането и оценяването на офертите .
36. Кандидатите участващи в процедурата имат право да се запознаят с протокола от работата на комисията. Същите имат право да подават жалби пред Комисията за защита на конкуренцията. Жалбите се подават в 10-дневен срок от узнаването на Решението за класиране на кандидатите.
37. Възложителят може да поиска писмено - чрез писмо или факс, от класираните Кандидати да удължат срока на валидност на офертите с определен период от време. Кандидатите имат право да отхвърлят искането. Кандидат, приел изменението е задължен да удължи срока на гаранцията за участие.
38. Възложителят сключва договор за изпълнение по обекта на процедурата с кандидата, класиран на първо място.
39. При несъгласие на участника с някои от членовете на проекта на договора, същия се отстранява от участие и се поканва следващия класиран за сключване на договор
40. Договорът за обществена поръчка включва всички предложения от офертата на участника, въз основа на който е определен за изпълнител. Договорът се сключва по реда на Търговския закон или на Закона за задълженията и договорите в Р. България.
41. В случай, че Кандидата определен за Изпълнител е единствен и заяви, че няма да се жалва пред КЗК, се поканва да подпише договор преди регламентирания срок. Ако не представи някои от изискуемите документи, Възложителя прекратява процедурата.
42. Преди подписване на Договора, Кандидата, определен за изпълнител, представя на Възложителя:
а/ **Удостоверения за съдимост от компетентния орган /Съд/,** че представляващия Изпълнителя и всички членове на управителния му орган, включително и прокуриста, ако има такъв, не са осъдени с влязла в сила присъда за

- престъпление против финансовата, данъчната или осигурителната система, включително изпиране на пари, по чл.253-260 от Наказателния кодекс
- подкуп по чл.301-307 от Наказателния кодекс
- в организирана престъпна група по чл.321-321а от Наказателния кодекс
- престъпление против собствеността по чл.194-217 от Наказателния кодекс
- престъпление против стопанството по чл.219-252 от Наказателния кодекс

б/ Удостоверение от компетентния орган, че Изпълнителят не е обявен в несъстоятелност

в/ Удостоверение от компетентния орган, че Изпълнителят не се намира в производство по ликвидация; или се намира в подобна процедура съгласно националните закони и подзаконовни актове.

г/ Удостоверение от компетентния орган, че Изпълнителят не се намира в производство за обявяване в несъстоятелност;

д/ Удостоверения от компетентните органи, че Изпълнителят няма парични задължения към държавата и към община или към община по смисъла на чл.162, ал.2 от Данъчно- осигурителния процесуален кодекс, установен с влязъл в сила Акт на компетентен орган, освен ако е допуснато разсрочване или отсрочване на задълженията, или парични задължения, свързани с плащане на вноски за социалното осигуряване или на данъци съгласно правните норми на държавата, в която кандидатът или участникът е установен.

е / Удостоверения от компетентните органи - че не е лишен от правото да упражнява професия или дейност

ж / Гаранция за изпълнение на договора в размер и условия съгласно Документацията за участие

з / Удостоверения за данъчна регистрация и регистрация БУЛСТАТ, когато Изпълнителят е обединение, което не е юридическо лице и в обявлението Възложителят е посочил изискване за създаване на юридическо лице;

Всички удостоверения от компетентните органи трябва да са издадени не по-рано от 30 дни преди крайната дата на подписване на договора. Удостоверенията се представят в оригинал или нотариално заверено копие.

За обстоятелствата вписани в Търговския регистър, участникът не представя документи.

VI.2. ПЛИК №1 - ДОКУМЕНТИ ЗА ПОДБОР

за участие в процедура за възлагане на обществена поръчка

ОТ: – гр.

ДО: "ТОПЛОФИКАЦИЯ-РУСЕ" ЕАД – гр. РУСЕ, ул. "ТЕЦ ИЗТОК, п.к. 7009

адрес: гр..... п.к. ул., No. ;

тел.: ; моб.: ; факс:

регистриран в Търговския регистър на

адрес за кореспонденция:.....

Идентификационен № по ДДС, ЕИК

представявано от:

УВАЖАЕМИ ГОСПОДА,

С настоящото Ви представяме нашите Документи за подбор в обявената от Вас процедура за възлагане на обществена поръчка с обект ДОСТАВКА НА БЛОКОВИ АБОНАТНИ СТАНЦИИ ЗА ВОДНАТА ТОПЛОПРЕНОСНА МРЕЖА НА „ТОПЛОФИКАЦИЯ РУСЕ“ ЕАД

Декларираме, че сме получили документация за участие и сме запознати с указанията и условията за участие в обявената от Вас процедура.

Предлагаме да изпълним обекта на поръчката със следните документи за подбор:

Приложение № 1 - Документ за регистрация или единен идентификационен код съгласно чл.23 от Закона за търговския регистър. Чуждестранните юридически лица прилагат еквивалентен документ на съдебен или административен орган от държавата в която са установени.

Приложение № 1.А. – В случай, че участника е обединение - копие на договора за обединение, а когато в договора не е посочено лицето, което представлява участниците в обединението - и документ, подписан от лицата в обединението, в който се посочва представляващият;

Приложение № 2 – Информационен лист

Приложение № 3 – Декларация по чл.47, ал.9 от ЗОП за отсъствието на обстоятелствата по чл.47, ал.1 и 5 и отговаря на изискванията на чл.47 ал.2 т.1 до 5 от ЗОП.

Приложение № 4 - Доказателства за икономическо и финансово състояние, както следва:

4.1. Информация от последните три години за обекти с въведени в експлоатация ИАС. Референции от фирми за производство, пренос и дистрибуция на топлинна енергия и/или потребители

Приложение № 5 – Доказателства за технически възможности и/или квалификация, както следва:

5.1. Копие от удостоверение на ДАМТН, че кандидатът е вписан в регистъра на лицата, извършващи дейностите по поддържане, ремонтване и преустройство на съоръженията с повишена опасност по реда на чл. 36, ал.6 от Закона за техническите изисквания към продуктите и чл.283 от Наредбата за устройството, безопасната експлоатация и техническия надзор на съоръжения под налягане;

Приложение № 6 – Декларация по Чл.56 ал.1 т.8 от ЗОП относно ползване или неползване на подизпълнители при изпълнението на поръчката и дела на тяхното участие и вида работа, която ще изпълняват (в случай че участника предвижда подизпълнители)

Приложение № 6.А – Декларация за съгласие на заявения подизпълнител.Представят се документи на заявения подизпълнител по Приложения №1,2,3. и 5

Приложение № 7 – Декларация по чл.56 ал.1 т.6 от ЗОП за липса на свързаност с друг участник или кандидат в съответствие с чл. 55, ал. 7от ЗОП

Приложение № 8 – Декларация относно приемане на проекта на договора без забележки

Приложение № 9 - Декларация, че при класирането ни за изпълнител, преди подписване на договор, ще представим документи (оригинали или нотариално заверени копия) от съответните компетентни органи по декларацията по чл. 47 ал.9 за обстоятелства по ал.1 и ал.5 и изискванията по ал.2 т.1-5 от ЗОП включително и на подизпълнителя

Приложение № 10 - Декларация, че при възлагане на поръчката преди подписване на договор ще внесе гаранция за добро изпълнение в размер на 3 % от стойността на договора.

Приложение № 11 - Опис на документите в Плик1 подписан и подпечатан от участника

Всички документи трябва да бъдат скрепени неподвижно в отделна стандартна папка и подредени по гореуказания ред.

ПОДПИС И ПЕЧАТ:

(име и Фамилия)

(длъжност на представляващия кандидата)

Дата:

VI.3 ПЛИК № 2 -ПРЕДЛОЖЕНИЕ ЗА ИЗПЪЛНЕНИЕ НА ПОРЪЧКАТА

за участие в процедура за възлагане на обществена поръчка с обект ДОСТАВКА НА БЛОКОВИ АБОНАТНИ СТАНЦИИ ЗА ВОДНАТА ТОПЛОПРЕНОСНА МРЕЖА НА „ТОПЛОФИКАЦИЯ РУСЕ“ ЕАД

ДО: " ТОПЛОФИКАЦИЯ-РУСЕ" ЕАД – ГР.РУСЕ, УЛ."ТЕЦ ИЗТОК"

ОТ:

адрес: гр....., ул., No.....

тел.: ; /мобилен ; факс:

Идентификационен № по ДДС, ЕИК

Представявано от длъжност.....

Уважаеми Господа,

С настоящото представяме нашето техническо предложение за изпълнение на Обществената поръчка по обявената процедура с горепосочения обект. Предлагаме да изпълним пълната гама на поръчката.

Техническото предложение не съдържа варианти за изпълнение на поръчката, съгласно изискванията на Документацията за участие.

Предложените от нас стоки, които ще доставим в изпълнение на поръчката са подробно описани в Приложение № VI.3.1 към настоящото техническо предложение и напълно отговарят на техническото задание.

1. Ще изпълним доставката на следните абонатни станции

С ЕЛЕМЕНТИ ОТ СИСТЕМА ЗА АВТОМОТИЧНО РЕГУЛИРАНЕ И МЕРЕ НЕ НА АБОНАТНА СТАНЦИЯ

| № | Абонатна станция | | | Подбор на основни елементи от САР | | | | | | | | | |
|---|------------------|---------------------|--------------|-----------------------------------|------------------------------|---------------|------------------------------|----------------------------|------------------------------|---------------------------|---------|-------|-----------|
| | Тип | Мощно ст отопле ние | Мощно ст БГВ | Вентил за отопление | | Вентил за БГВ | | Регулатор за диф. налягане | | Топломер | | | |
| | | kW | kW | DN [mm] | k_{vs} [m ³ /h] | DN [mm] | k_{vs} [m ³ /h] | DN [mm] | k_{vs} [m ³ /h] | Q_n [m ³ /h] | DN [mm] | L [m] | Присъ ед. |
| 1 | АС 70/20 | 70 | 20 | 15 | 4 | 15 | 2 | 15 | 4 | 1,5 | 20 | 190 | холед ри |
| 2 | АС 100/50 | 100 | 50 | 15 | 4 | 15 | 2 | 15 | 4 | 1,5 | 20 | 190 | холед ри |
| 3 | АС 150/50 | 150 | 50 | 15 | 4 | 15 | 2 | 20 | 6,3 | 3 | 20 | 190 | холед ри |
| 4 | АС 200/75 | 200 | 75 | 19 | 6,2 | 15 | 2 | 20 | 6,3 | 6 | 25 | 260 | холед ри |
| 5 | АС 250/75 | 250 | 75 | 20 | 6,3 | 15 | 3 | 25 | 8 | 6 | 25 | 260 | холед ри |
| 6 | АС 300/100 | 300 | 100 | 25 | 8 | 15 | 3 | 32 | 10 | 6 | 25 | 260 | холед ри |
| 7 | АС 350/100 | 350 | 100 | 32 | 10 | 15 | 3 | 32 | 12,5 | 10 | 40 | 300 | холед ри |
| 8 | АС 400/125 | 400 | 125 | 32 | 10 | 15 | 4 | 32 | 12,5 | 10 | 40 | 300 | холед ри |
| 9 | АС 450/125 | 450 | 125 | 40 | 16 | 15 | 4 | 40 | 16 | 10 | 40 | 300 | холед ри |

| | | | | | | | | | | | | | |
|----|---------------|-----|-----|----|----|----|-----|----|----|----|----|-----|---------|
| 10 | AC 450/150 | 450 | 150 | 40 | 16 | 20 | 6,3 | 40 | 16 | 10 | 40 | 300 | холедри |
| 11 | AC 450/175 | 450 | 175 | 40 | 16 | 20 | 6,3 | 40 | 16 | 10 | 40 | 300 | холедри |
| 12 | AC 500/175 | 500 | 175 | 40 | 16 | 20 | 6,3 | 40 | 16 | 10 | 40 | 300 | холедри |
| 13 | AC 600/200 | 600 | 200 | 40 | 16 | 20 | 6,3 | 50 | 20 | 15 | 50 | 270 | фланци |
| 14 | AC 700/300 | 700 | 300 | 50 | 25 | 25 | 8 | 50 | 25 | 15 | 50 | 270 | фланци |
| 15 | AC 900/350 | 900 | 350 | 50 | 25 | 25 | 8 | 50 | 32 | 25 | 65 | 300 | фланци |

2. Примерна заявка за доставка

| № | Мощност отопление | Мощност БГВ | Количество |
|-------|-------------------|-------------|------------|
| | kW | kW | бр. |
| 1 | 70 | 20 | 5 |
| 2 | 150 | 50 | 6 |
| 3 | 250 | 75 | 2 |
| 4 | 300 | 100 | 4 |
| 5 | 350 | 100 | 1 |
| 6 | 900 | 350 | 1 |
| ОБЩО: | | | 19 |

в срок от календарни дни от датата на заявката

за допълнителни количества абонатни станции, неописани в спецификацията, но описани в техническото задание ще доставим в срок от календарни дни /макс. 45/ от заявка

2. Гаранционния срок на изделията е години (минимум 5г.) за цялото съоръжение, имесеца(мин. 24) за отделните възли

3. Доставките ще бъдат съпроводени със следната документация:

3.1. Информация за изделието (описание, предназначение и др.)

3.2. Инструкция за ОВК/машинен монтаж;

3.3. Инструкция за електро монтаж;

3.4. Инструкция за експлоатация;

3.5. Инструкция за поддръжка и ремонт;

3.6. Протокол за извършени хидравлични проби;

3.7. Спецификация на елементите на изделието;

3.8. Декларации за произход на основните елементи на ИАС;

3.9. Декларации за съответствие на основните елементи на ИАС;

3.10. Принципна, технологична схема на изделието;

3.11. В електронен вид и на хартиен носител ще се представи 2D или 3D сборен чертеж с необходимия брой изгледи или разрези, чертежи на обособени детайли, изясняващи конструкция и връзки на съвкупността на елементите от абонатната станция, пълна спецификация на компонентите;

3.12. Технически данни. Сертификат (документ по образец на Възложителя) за технологичните/топлинни загуби на ИАС за всяка една

3.13. Обща гаранционна карта на изделието и/или гаранционни карти на

елементите;

3.14. Свидетелства за валидна метрологична проверка на водомерите и топломера (тест сертификати);

При така предложените условия от нас, в нашето ценово предложение сме включили всички разходи, свързани с качествено изпълнение на поръчката в описания вид и обхват.

Гарантираме, че сме в състояние да изпълним качествено поръчката в пълно съответствие с гореописаното оферта.

Прилагаме:

1.Приложение № VI.3.1 – Техническо предложение за изпълнение с техническо описание на всяко предлагано изделие от номенклатурата на заданието и на основните му елементи.

ПОДПИС и ПЕЧАТ:

(име и Фамилия)

(длъжност на управляващия дружеството на кандидата)

VI.4. Плик IV - ПРЕДЛАГАНА ЦЕНА

за участие в процедура за възлагане на обществена поръчка

с обект: ДОСТАВКА НА БЛОКОВИ АБОНАТНИ СТАНЦИИ ЗА ВОДНАТА ТОПЛОПРЕНОСНА МРЕЖА
НА „ТОПЛОФИКАЦИЯ РУСЕ“ ЕАД

ДО: „ТОПЛОФИКАЦИЯ-РУСЕ“ ЕАД – гр. РУСЕ, ул. „ТЕЦ ИЗТОК, п.к. 7009

ОТ: – гр.

адрес: гр....., П.К., ул., No. ...;

тел.: ; моб.: , факс:

представявано от:

УВАЖАЕМИ ГОСПОДА,

Във връзка с обявената процедура за възлагане на обществена поръчка с горепосочения обект, Ви представяме нашето ценово предложение, както следва:

Офертата не съдържа варианти за изпълнение на поръчката, съгласно изискванията на Документацията за участие.

I. ЦЕНА И УСЛОВИЯ НА ДОСТАВКА

1. Доставката обект на процедурата ще изпълним при следните единични цени:

| № | Абонатна станция | | | Ед. цена в лв. без ДДС с включени всички разходи до склад на Възложител | Отстъпка за количество При 2-3 броя/ При 4-6 броя |
|----|------------------|----------------------|-------------|--|--|
| | Тип | Мощност отопление | Мощност БГВ | | |
| | | kW | kW | | |
| 1 | АС 70/20 | 70 | 20 | | |
| 2 | АС 100/50 | 100 | 50 | | |
| 3 | АС 150/50 | 150 | 50 | | |
| 4 | АС 200/75 | 200 | 75 | | |
| 5 | АС 250/75 | 250 | 75 | | |
| 6 | АС 300/100 | 300 | 100 | | |
| 7 | АС 350/100 | 350 | 100 | | |
| 8 | АС 400/125 | 400 | 125 | | |
| 9 | АС 450/125 | 450 | 125 | | |
| 10 | АС 450/150 | 450 | 150 | | |
| 11 | АС 450/175 | 450 | 175 | | |
| 12 | АС 500/175 | 500 | 175 | | |
| 13 | АС 600/200 | 600 | 200 | | |

| | | | | | |
|----|------------|------------|------------|--|--|
| 14 | АС 700/300 | 700 | 300 | | |
| 15 | АС 900/350 | 900 | 350 | | |

2. Доставка на Абонатните станции, съгласно Примерната спецификация ще изпълним на обща стойност лв. без ДДС.

Примерна СПЕЦИФИКАЦИЯ
На абонатни станции за доставка

| № | Мощност отопление | Мощност БГВ | Количество | Цена без ДДС |
|-------|-------------------|-------------|------------|--------------|
| | kW | kW | бр. | лв |
| 1 | 70 | 20 | 5 | |
| 2 | 150 | 50 | 6 | |
| 3 | 250 | 75 | 2 | |
| 4 | 300 | 100 | 4 | |
| 5 | 350 | 100 | 1 | |
| 6 | 900 | 350 | 1 | |
| ОБЩО: | | | 19 | |

Предложените цени са определени при пълно съответствие с условията за образуване на предлаганата цена от документацията по процедурата

II. НАЧИН НА ПЛАЩАНЕ

1. Предлаганият от нас начин на плащане е отложено сдни / 60 календарни дни след доставка и представена данъчна фактура придружена със съответните придружителни и приемо предавателни документи/

III. ВАЛИДНОСТ НА ПРЕДЛОЖЕНИЕТО

Ние сме съгласни да се придържаме към това предложение за срок от 90 дни след датата определена за краен срок за предаване на ценовите предложения.

Дата _____ г.

ПОДПИС и ПЕЧАТ:

(име и Фамилия)

(длъжност на управляващия дружеството на кандидата)

ДОГОВОР – проект

Днес, 2015 год. между:

“ТОПЛОФИКАЦИЯ - РУСЕ” ЕАД, вписано в Търговския регистър със седалище и адрес на управление: гр. Русе 7009, ул. “ТЕЦ - изток”
тел: 082/883 311; факс 082/ 84 40 68; E –mail: tecruz@toplo-ruse.com
идентификационен номер по ДДС: BG 117005106; ЕИК: 117 005 106,
представявано от инж. Севдалин Желев Желев – Изпълнителен Директор,
наричан в договора за краткост **КУПУВАЧ**;

и от друга страна обявения за изпълнител на основание Решение г. на Изпълнителния директор на Топлофикация Русе ЕАД за класиране и определяне на изпълнител на обществената поръчка с обект: **Доставка на блокови индиректни абонатни станции.**

“.....”, вписано в Търговския регистър със седалище и адрес на управление: ;
Тел.: ; Факс: ;
Идентификационен номер по ДДС ; ЕИК
IBAN: ; BIC:
При
Представявано от: –
наричан за краткост **ПРОДАВАЧ**
наричани по – долу страни
се сключи настоящия договор при следните условия

I. ПРЕДМЕТ НА ДОГОВОРА

Чл.1(1) Продавачът прехвърля на Купувача правото на собственост върху блокови индиректни абонатни станции, наричани по - долу СТОКАТА с технически характеристики, описани в Техническото предложение - Приложение №1.

(2) Купувачът се задължава да заплати на Изпълнителя за доставената и предадена стока съответното възнаграждение в размера и при условията, уговорени с настоящия договор.

II. ЦЕНА И УСЛОВИЯ НА ПЛАЩАНЕ

Чл.2(1) Купувачът заплаща за доставената стока по заявки Приложение1 цена в размер съгласно прието ценово предложение Приложение № 2 до 130 000 лв. (сто и тридесет хиляди лв.) без ДДС, с включени всички разходи по доставката до склад на „Топлофикация Русе“ ЕАД. Тази цена не може да се променя, включително и при промяна на цените на транспорт, материали и работна ръка.

(2) Цената се разбира при условия на доставка DDP-Русе (склад на КУПУВАЧА): гр. Русе 7009 ул. “ТЕЦ Русе - изток”.

(3) Плащането ще се извърши по банков път отложено в срок до 60 (шестдесет) дни от приемно - предавателния протокол за доставката и представена фактура.

(4) Ако при приемане на стоката са констатирани недостатъци, срокът по предходната алинея започва да тече от отстраняването им.

III. УСЛОВИЯ И СРОК НА ДОСТАВКА. ПРЕМИНАВАНЕ НА СОБСТВЕНОСТТА И РИСКА

Чл.3 (1) Продавачът се задължава на свой риск и за своя сметка да достави и предаде на Купувача стоката, предмет на настоящия договор в срок до календарни дни, считано от датата на подписване на настоящия договор, като крайният срок е 30.05.2015 год. за първата доставка по Спецификацията.

(2) При необходимост на следваща доставка, същата ще бъде изпълнена в срок до дни от заявка.

Чл.4 Стоката трябва да бъде предадена на Купувача със следната документация /в оригинал и на български език/:

- a) Информация за изделието (описание, предназначение и др.)
- b) Инструкция за ОВК/машинен монтаж;
- c) Инструкция за електро монтаж;
- d) Инструкция за експлоатация;
- e) Инструкция за поддръжка и ремонт;
- f) Протокол за извършени хидравлични проби;
- g) Спецификация на елементите на изделието;
- h) Декларации за произход на основните елементи на ИАС;
- i) Декларации за съответствие на основните елементи на ИАС;
- j) Принципна, технологична схема на изделието;
- k) В електронен вид и на хартиен носител да се представи 2D или 3D сборен чертеж с необходимия брой изгледи или разрези, чертежи на обособени детайли, изясняващи конструкция и връзки на съвкупността на елементите от абонатната станция, пълна спецификация на компонентите;
- l) Технически данни. Сертификат (документ по образец на Купувача) за технологичните/топлинни загуби на ИАС;
- m) Обща гаранционна карта на изделието и/или гаранционни карти на елементите;
- n) Свидетелства за валидна метрологична проверка на водомерите и топломерите (тест сертификати);
- o) Приемо-предавателен протокол /по образец на Купувача/;
- p) Фактура;

Чл.5 (1) Разходите по транспортиране на стоката до мястото на предаването и рискът от случайното ѝ погиване са за сметка на Продавача.

(2) Стоката предмет на договора се доставя обезопасена (опакована) по отношение на неблагоприятни външни условия, като всяка Абонатната станция е поставена върху единна рама за разтоварване, складиране и монтаж;

Чл.6(1) Продавачът е длъжен да уведоми купувача поне 3 (три) работни дни преди деня на предаване на стоката.

(2) Купувачът е длъжен да осигури свои представители за получаване на стоката.

Чл.7(1) Предаването на стоката се извършва с подписан от страните приемо-предавателен протокол, в който се описва стоката, придружителна документация, както и дали е спазен срокът за доставка.

(2) В протокола по предходната алинея могат да се посочат срокове за отстраняване на констатираните недостатъци, като тези срокове не удължават първоначално посочения за предаване стоката.

Чл.8 Рискът от погиването или повреждането на стоката преминава върху Купувача от момента в който стоката му бъде предадена с приемо-предавателния протокол.

Чл.9 Собствеността на стоката, предмет на този договор преминава от Продавача на Купувача след подписването на приемно-предавателния протокол и получаване на фактура за заплащане на цената.

IV. ПРАВА И ЗАДЪЛЖЕНИЯ НА СТРАНИТЕ

Чл.10(1) Продавачът е длъжен:

- a) да прехвърли на Купувача собствеността на стоката, предмет на настоящия договор, като прехвърлителната сделка се урежда съгласно законодателството на Република България;
- b) да осигури на Купувача необходимото според обстоятелствата време да прегледа стоката за недостатъци;
- c) да осигури придружаването на стоката с документация, описана в чл.4 от настоящия договор;

(2) Продавачът има право да получи цената на стоката в размер и при условия, уговорени в настоящия договор.

Чл.11(1) Купувачът е длъжен да приеме стоката, отговаряща на изискванията на договора и да заплати съответната цена.

(2) Купувачът има право да получи стоката при уговорените условия и срокове.

(3) Купувачът може да откаже да получи стоката в следните случаи:

- a) ако стоката не отговаря на договорените изисквания;
- b) ако доставената стока не съответства на Техническото предложение - Приложение № 1, което е неразделна част от настоящия договор;

(4) В случай на неизпълнение на договорените задължения от страна на Продавача – пълно или неточно (частично, забавено, лошо) Купувачът разполага с едно от следните права по избор:

- a) да иска да му бъде предадена стока без недостатъци, в замяна на тази, която е получил с недостатъци;
- b) да развали договора при условията на чл.19, ал.1, буква "б" от настоящия договор;

(5) Купувачът си запазва правото по време на действие на договора да заяви на Продавача допълнително количество Абонатни станции

V. КАЧЕСТВО, РЕКЛАМАЦИИ, ГАРАНЦИОНЕН СРОК И ОТГОВОРНОСТ

Чл.12 (1) Продавачът доказва качеството на стоката с договорената придружителна документация.

(2) Купувачът си запазва правото за рекламации:

- a) за несъответствие в количеството и комплектността на договореното оборудване и придружителна документация на доставена стока – най-късно до 3 работни дни, считано от датата на приемо- предавателния протокол;
- b) за несъответствие в качеството – съгласно гаранционните условия;

Чл.13(1) Гаранционният срок на доставената стока е 5 години, считано от датата на доставка.

(2) В гаранционния срок Продавачът отстранява за своя сметка в свой сервиз появилите се дефекти или предава на Купувача друга стока със същите технически показатели.

Чл.14. (1) При отказ или бездействие на ПРОДАВАЧА да отстрани дефектите и КУПУВАЧЪТ може сам или чрез трето лице да отстрани появилите се дефекти за сметка на ПРОДАВАЧА, което се удостоверява с протокол. При неявяване в десет дневен срок и не подписване на протокола от страна ПРОДАВАЧА, то КУПУВАЧЪТ съставя сам констативния акт за дължимите суми, които са задължителни за заплащане от страна на ПРОДАВАЧА. ПРОДАВАЧЪТ е длъжен да му възстанови всички разходи независимо от платената неустойка.

(2) При забава за предаване на стоката или отстраняване на недостатъците, констатирани при приемане на стоката или в гаранционните срокове в договорения срок ПРОДАВАЧЪТ дължи неустойка в размер на 1 % от общатата договорена цена, за всеки ден на просрочие, но не по-вече от 15 %.

(3) Споровете за отстраняване на появилите се скрити дефекти в гаранционния срок, след приемането на работите се уреждат по взаимно съгласие. При непостигане на съгласие – по съдебен ред.

Чл.15 За доставена стока с установени скрити дефекти, проявили се при експлоатация Купувачът си запазва правото да търси обезщетение за вреди и пропуснати ползи по общия ред.

VI. ОБЕЗПЕЧЕНИЕ:

Чл.16(1) При подписване на договора ПРОДАВАЧЪТ представя гаранция за добро изпълнение на задълженията си по договора в размер на 3 % от стойността на договора, равняваща се на лв.. Тази гаранция е валидна за периода на целия договор.

(2) КУПУВАЧЪТ има право да се удовлетвори от гаранцията по ал.1 при неизпълнение на договорените задължения – пълно или неточно (частично, забавено, лошо) от страна на ПРОДАВАЧА.

(3) В случай, че КУПУВАЧЪТ е упражнил правото си по предходната алинея и договорът продължава да е в сила, ПРОДАВАЧЪТ е длъжен незабавно, не по – късно от 3 (три) дни, да представи нова гаранция в същия размер и при същите условия.

Чл.17 КУПУВАЧЪТ е длъжен да освободи представената му гаранцията за изпълнение след изпълнение на договора, удостоверено с двустранен протокол и поискана от страна на ПРОДАВАЧА.

VII. ПРЕКРАТЯВАНЕ НА ДОГОВОРА

Чл.18 Настоящият договор се прекратява с изтичане на гаранционния срок на доставената стока.

Чл.19(1) Настоящият договор може да се прекратява и преди условието по чл. 18 в някой от следните случаи:

а) по взаимно съгласие между страните с 30 дневно предизвестие

б) в случай на виновно неизпълнение на задълженията по договора – пълно или неточно (частично, забавено, лошо), Купувачът може да го развали като отпрати до Продавача покана за доброволно изпълнение в срок от 20 (двадесет) дни, с указание че с изтичането на срока и при липса на изпълнение ще счита договора за развален;

(2) При разваляне на настоящия договор при условието на чл.19, ал.1 буква "б" Продавачът дължи неустойка в размер на 20 % от стойността на договора.

VII. ДРУГИ УСЛОВИЯ

Чл.20 Настоящият договор влиза в сила от датата на подписването му и е за срок 1 година.

Чл.21 Страните се задължават да спазват принципа на конфиденциалност по отношение на всякакъв вид информация, станала им известна във връзка със сключването и изпълнението на настоящия договор.

Чл.22 За всеки спор относно съществуването и действието на сключения договор или във връзка с неговото нарушение, включително спорове и разногласия относно действителността, тълкуването, прекратяването, изпълнението или неизпълнението му, както за всички въпроси неуредени в този договор се прилага българското гражданско и търговско право, като страните уреждат отношенията си чрез преговори и споразумение. При непостигане на съгласие спорът се отнася за решаване от съда.

Чл.23 Ако някоя от страните промени посочените в договора адреси, без да уведоми другата страна, последната не отговаря за неполучени съобщения, призовки и други подобни.

Чл.24 Всякакви изменения и допълнения на договора се извършват само в писмена форма и при взаимното съгласие на двете страни.

ПРИЛОЖЕНИЯ, неразделна част от договора:

1. Приложение № 1 – Техническо предложение
2. Приложение № 2 – Предлагана цена

Настоящият договор се състави и подписа в 2 (два) оригинални еднообразни екземпляра - по един за всяка от страните.

ВЪЗЛОЖИТЕЛ:
"ТОПЛОФИКАЦИЯ РУСЕ" ЕАД
ИЗП. ДИРЕКТОР:

ИЗПЪЛНИТЕЛ:
"....."
.....:

.....
/инж. С. Желев/

.....
/...../

VIII.1. Образец на банкова гаранция за изпълнение на договор

БАНКОВА ГАРАНЦИЯ за изпълнение на договор за обществена поръчка

ПОЛЗВАТЕЛ:

.....

Адрес:

Телефон:

Факс:

Изпълнителен Директор:

НАРЕДИТЕЛ:

.....

Адрес:

Телефони:

Факсове:

Изпълнителен Директор / Управител:

ГАРАНТ:

БАНКА:

Адрес:

Телефони:

Факсове:

ЕИК.....Вписана в Търговския регистър

Представявана от :

Изпълнителен Директор :.....

Изпълнителен Директор :.....

ДАНИИ ЗА ДОГОВОРА:

Предмет на договора:

Договор № / (попълва се след сключване)

Обща стойност на договора:

Краен срок за изпълнение на договора:

(Договорът се сключва между ПОЛЗВАТЕЛЯ и НАРЕДИТЕЛЯ)

Сключва се въз основа на проведена процедура с предмет:

.....

Вид процедура:

Референтен №

(Възложител на процедурата е ПОЛЗВАТЕЛЯ)

Настоящата банкова гаранция се издава от ГАРАНТА, за да послужи на НАРЕДИТЕЛЯ за сключване на договор с ПОЛЗВАТЕЛЯ за изпълнение на обществената поръчка, цитирана по-горе.

Заявяваме, че сме запознати подробно с условията на процедурата, проектодоговора от Документацията за участие в процедурата, проектодоговора на НАРЕДИТЕЛЯ от предложението му.

С настоящата банкова гаранция се задължаваме да съблюдаваме на първо място интересите на ПОЛЗВАТЕЛЯ и след това тези на НАРЕДИТЕЛЯ.

Във връзка с това, ние в качеството си на ГАРАНТ, безусловно, неотменяемо и без протест се задължаваме да заплащаме на ПОЛЗВАТЕЛЯ парични суми от сумата на банковата гаранция за изпълнение на договора, която е в размер на (словом:) лева, при спазване условията на Договора, на база представена от ПОЛЗВАТЕЛЯ писмена декларация-оригинал за наличие на

неизпълнение на задълженията по договора от страна на НАРЕДИТЕЛЯ, които по условията на договора водят до начисляване на санкции и неустойки към НАРЕДИТЕЛЯ.

Сумата по тази гаранция ще бъде изплатена към ПОЛЗВАТЕЛЯ по посочена в текста на договора негова банкова сметка.

Настоящата банкова гаранция за изпълнение на Договора има срок на валидност **до 30 (тридесет) календарни дни след датата на крайния срок за приключване на всички договорни задължения** между страните, съгласно текста на договора.

Настоящата банкова гаранция може да бъде освободена предсрочно единствено въз основа на писмено искане (в оригинал) от страна на ПОЛЗВАТЕЛЯ, придружено от оригинала на настоящия документ и заверено от ПОЛЗВАТЕЛЯ.

Срокът на валидност на настоящата гаранция ще бъде удължен в случай, че действието на договора между НАРЕДИТЕЛЯ и ПОЛЗВАТЕЛЯ е удължено на база сключено писмено споразумение, с които се удължава срока на действие на договора или срока за изпълнението му.

Действието на настоящата гаранция може да бъде продължавано по искане на НАРЕДИТЕЛЯ, ако е направено в рамките на срока на валидността ѝ.

Задължаваме се да не предприемаме действия по освобождаване на настоящата гаранция, ако предварително не сме се допитали писмено до ПОЛЗВАТЕЛЯ за това. Това е необходимо във връзка с информираността ни за хода на изпълнение на сключения договор и всички възможни обстоятелства, касаещи възможността за предсрочно неправомерно освобождаване на настоящата гаранция.

При всички останали случаи, настоящата банкова гаранция се освобождава след писмено искане (в оригинал) на ПОЛЗВАТЕЛЯ или след представяне в оригинал на екземпляра на настоящата банкова гаранция, който НАРЕДИТЕЛЯТ е представил на ПОЛЗВАТЕЛЯ при сключване на договора.

За всички неупоменати случаи се прилагат законите и другите нормативни актове, действащи в Република България и приложими към съответната ситуация.

дата:

град:

БАНКА:

ИЗП. ДИРЕКТОР / И:

ИМЕ:

ПОДПИС / И :

VIII.2 ДЕКЛАРАЦИЯ

по чл. 47, ал. 9 от Закона за обществените поръчки

Подписаният/ата

.....
(трите имена)

данни по документ за самоличност

.....
(номер на лична карта, дата, орган и място на издаването)

в качеството си на

.....
(длъжност)

на

.....
(наименование на участника)

ЕИК/БУЛСТАТ

.....
в изпълнение на чл. 47, ал. 9 ЗОП и в съответствие с изискванията на възложителя при възлагане на обществена поръчка с предмет

ДЕКЛАРИРАМ:

1. В качеството ми на лице по чл. 47, ал. 4 ЗОП не съм осъждан с влязла в сила присъда/реабилитиран съм (невярното се зачертава) за:

- а) престъпление против финансовата, данъчната или осигурителната система, включително изпиране на пари, по чл. 253 - 260 от Наказателния кодекс;
- б) подкуп по чл. 301 - 307 от Наказателния кодекс;

в) участие в организирана престъпна група по чл. 321 и 321а от Наказателния кодекс;

г) престъпление против собствеността по чл. 194 - 217 от Наказателния кодекс;

д) престъпление против стопанството по чл. 219 - 252 от Наказателния кодекс

2. Представляваният от мен участник не е обявен в несъстоятелност.

3. Представляваният от мен участник не се намира в производство по ликвидация, нито в подобна процедура съгласно националните закони и подзаконови актове.

4. Представляваният от мен участник (отбелязва се само едно обстоятелство, което се отнася до конкретния участник):

а) няма задължения по смисъла на чл. 162, ал. 2, т. 1 от Данъчно-осигурителния процесуален кодекс към държавата и към община, установени с влязъл в сила акт на компетентен орган;

б) има задължения по смисъла на чл. 162, ал. 2, т. 1 от Данъчно-осигурителния процесуален кодекс към държавата и към община, установени с влязъл в сила акт на компетентен орган, но за същите е допуснато разсрочване/отсрочване;

в) няма задължения за данъци или вноски за социалното осигуряване съгласно законодателството на държавата, в която участникът е установен (при чуждестранни участници).

5. В качеството ми на лице по чл. 47, ал. 4 ЗОП не съм свързан по смисъла на § 1, т. 23а от допълнителните разпоредби на ЗОП с възложителя или със служители на ръководна длъжност в неговата организация.

6. Представляваният от мен участник не е сключил договор с лице по чл. 21 или 22 от

Закона за предотвратяване и установяване на конфликт на интереси.

7. Представляваният от мен участник не е в открито производство по несъстоятелност и не е сключил извънсъдебно споразумение с кредиторите си по смисъла на чл. 740 от Търговския закон;

8. В качеството ми на лице по чл. 47, ал. 4 ЗОП не съм лишен/лишена от право да упражнявам определена професия или дейност съгласно законодателството на държавата, в която е извършено.

9. Представляваният от мен участник не е виновен за неизпълнение на задължения по договор за обществена поръчка доказано от възложителя с влязло в сила съдебно решение.

10. В качеството ми на лице по чл. 47, ал. 4 ЗОП не съм осъждан с влязла в сила присъда/реабилитиран съм (невярното се зачертава) за:

а) престъпление по чл. 136 от Наказателния кодекс, свързано със здравословните и безопасни условия на труд;

б) престъпление по чл. 172 от Наказателния кодекс против трудовите права на работниците.

11. В качеството ми на лице по чл. 47, ал. 4 ЗОП не съм осъждан с влязла в сила присъда за престъпление по чл. 313 от Наказателния кодекс във връзка с провеждане на процедури за възлагане на обществени поръчки.

Известна ми е отговорността по чл. 313 от Наказателния кодекс за неверни данни.

Задължавам се при промени в горепосочените обстоятелства да уведомя възложителя в 7-дневен срок от настъпването им.

Публичните регистри (съгласно законодателството на държавата, в която участникът е установен), в които се съдържа информация за посочените обстоятелства по т. 1 - 4, както и по т. 7, 8, 10 и 11 са:

1.

.....

2.

.....

Компетентните органи (съгласно законодателството на държавата, в която участникът е установен), които са длъжни да предоставят служебно на възложителя информация за обстоятелствата по т. 1 - 4, както и по т. 7, 8, 10 и 11, са:

1.

.....

2.

.....

Дата

Име и фамилия

Подпис и печат

Декларацията се подписва задължително от лицето или от лицата, които представляват съответния участник според документите му за регистрация. Декларацията е задължителна част от офертата и се прилага в Плик № 1.

ДЕКЛАРАЦИЯ

по чл. 56, ал. 1, т. 6 от ЗОП

Долуподписаният /-ната/ _____
с лична карта № _____, издаден на _____
от МВР, гр. _____, с ЕГН: _____
в качеството ми на _____
кандидат за участие в процедура за възлагане на обществена поръчка с обект: _____

ДЕКЛАРИРАМ, ЧЕ:

1. За Кандидатът/Участникът, когото представлявам не е свързан с друг участник/кандидат в процедурата в съответствие с чл. 55, ал. 7 от Закона за обществените поръчки.

Известно ми е, че при деклариране на неверни данни нося наказателна отговорност по чл.313 от НК.

_____ г.

Декларатор: _____

Забележка: Декларацията се подава от лицата по чл. 47, ал. 4 от ЗОП

VIII.3. Д Е К Л А Р А Ц И Я

по чл. 56, ал.1, т.8 от ЗОП

Долуподписаният /-ната/ _____

с лична карта № _____, издаден на _____

от МВР, гр. _____,

в качеството ми на /длъжност/ _____

на участника _____

ЕИК/БУЛСТАТ _____

в процедура за възлагане на обществена поръчка со предмет: _____

_____ -

Д Е К Л А Р И Р А М, Ч Е:

При изпълнение предмета на поръчката ще ползвам / няма да ползвам подизпълнители /ненужното се зачерква/.

I. Видове работи от предмета на поръчката:

и съставляващи % от стойността на обществената поръчка ще се изпълнят от следния подизпълнител:
(наименование на подизпълнителя съгласно регистрацията на му)

II. Видове работи от предмета на поръчката:

и съставляващи % от стойността на обществената поръчка ще се изпълнят от следния подизпълнител:
(наименование на подизпълнителя съгласно регистрацията на му)

III.

..... Г

Декларатор: