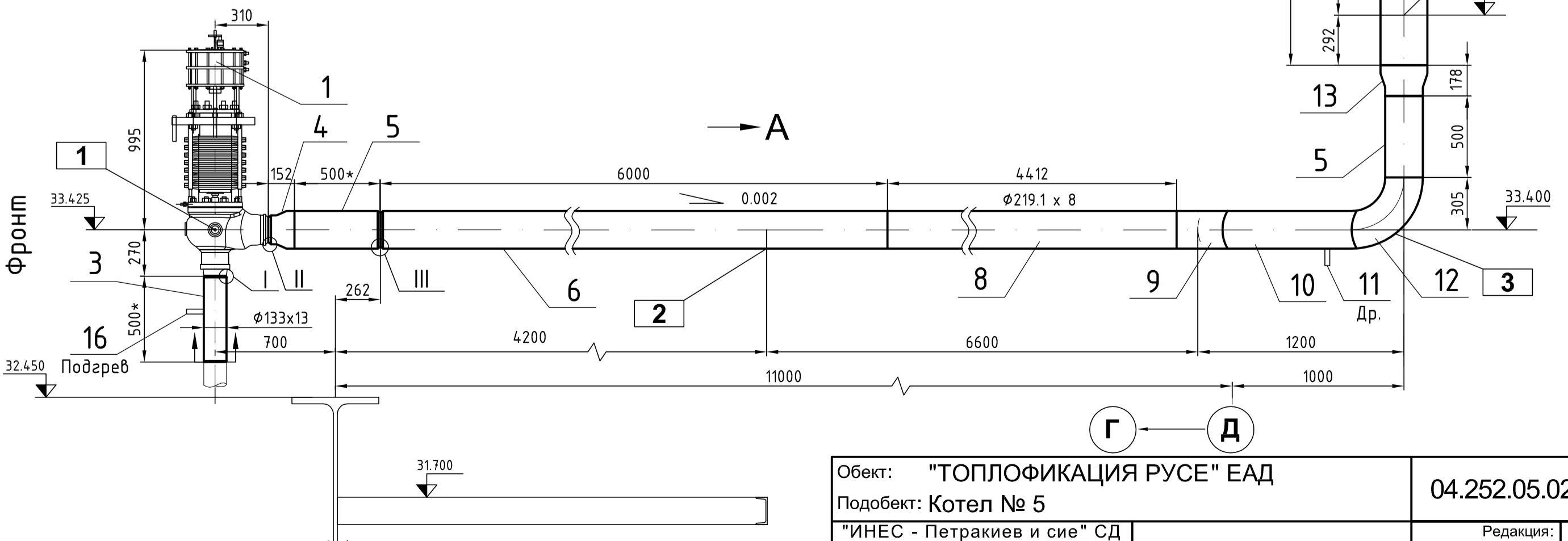
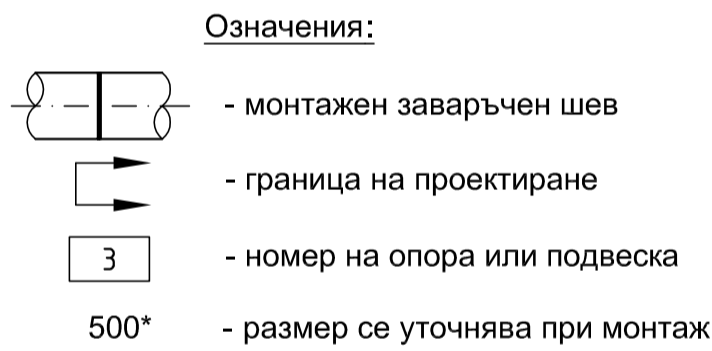


**ТЕХНИЧЕСКИ ИЗИСКВАНИЯ**

- Тръбопроводът е III-та категория за  $\phi 133$ ,  $\phi 219.1$  и  $\phi 273$  група флуид 2 съгласно класификацията на БДС EN 13480-1 и Директива 97/23/EN.
- Заваряването на елементите на тръбопровода се изпълнява по изпитани и одобрени процедури съгласно БДС EN ISO 15607:2006, 15609-1:2006, 15614-1:2006.
- Формата и размерите на заваръчните шевове и допустимите им отклонения са съгласно настоящия проект, БДС EN 1708-1:2010 и БДС EN ISO 9692-1:2006.
- Електроди за заваряване - БДС EN ISO 3580-A-E CrMo1 B.
- Монтажните заваръчни шевове се подлагат на 100% БЗК (NDT) контрол:
  - визуален: ВК (VT) по БДС EN ISO 17637:2011;
  - повърхностен: МПД (MT) по БДС EN ISO 17638:2010 или КК (PT) по БДС EN 571-1:2000;
  - обемен: УЗД (UT) по БДС EN ISO 17640:2011 или РГК (RT) по БДС EN 1435:1999;
- Нива за приемане (критерии NDT):
  - визуален: ВК (VT), съгласно табл. 8.4-2 на БДС EN 13480-5;
  - МПД (MT) по БДС EN ISO 23278:2010 и КК (PT) по БДС EN ISO 23277:2010 - ниво 1;
  - УЗД (UT) по БДС EN ISO 11666:2011 - ниво 2;
  - РГК (RT) по БДС EN 12517-1:2006 - ниво 2 и допълнителните изискв. съгл. табл. 8.4-3 на БДС EN 13480-5.
- Хидростатично изпитване се извършва при пробно налягане 4.88 МПа.
- Съгласно т. 9.3.4 от БДС EN 13480-5, когато хидравличното изпитване на отделен /съединителен/ шев е вредно, непрактично или невъзможно, то може да се замени с 100% контрол по метод RT или UT и PT или MT.

**ТЕХНИЧЕСКА ХАРАКТЕРИСТИКА НА ТРЪБОПРОВОДА**

НАИМЕНОВАНИЕ НА ПОКАЗАТЕЛЯ	МЯРКА	СТОЙНОСТ	
		Преди ПК ВН	След ПК и ауспук
Работен флуид	-	водна пара	
Налягане	Работно	9.81	2.8
	Изчислително	9.81	2.8
	Пробно	-	4.88
Температура	Работна	540	530+500
	Изчислителна	540	530/500
	Пробна	$\leq 60$	$\leq 60$
Дебелина на топлоизолацията	мм	200	100
Класификация на тръбопровода	по БДС EN 13480-1	III	III
	Група по флуид съгл. Директива 97/23/ЕС	2	2
Режим на работа		аварийен	
Материал на основните възли (по БДС EN 10216-2)		10CrMo9-10	13CrMo4-5, 16Mo3



№	Дата	Разработил	Проверил	Описание на изменението
Таблица за изменения				

Обект: "ТОПЛОФИКАЦИЯ РУСЕ" ЕАД		04.252.05.02.00	
Подобект: Котел № 5		Редакция: 00	
"ИНЕС - Петракиев и сие" СД гр. Варна		Стадий	Маса
Длъжност	Фамилия	Подпис	Дата
Разработил	инж. Белева		
Проверил	инж. Вичков		
ПРЕДПАЗНИ КЛАПАНИ ВН - DN 100/150		4158.2	
		Лист 2	Вс. листа 2
Монтажен чертеж (вид по А)		име на файла: Mont_RK5	
		към док. № 04.252	