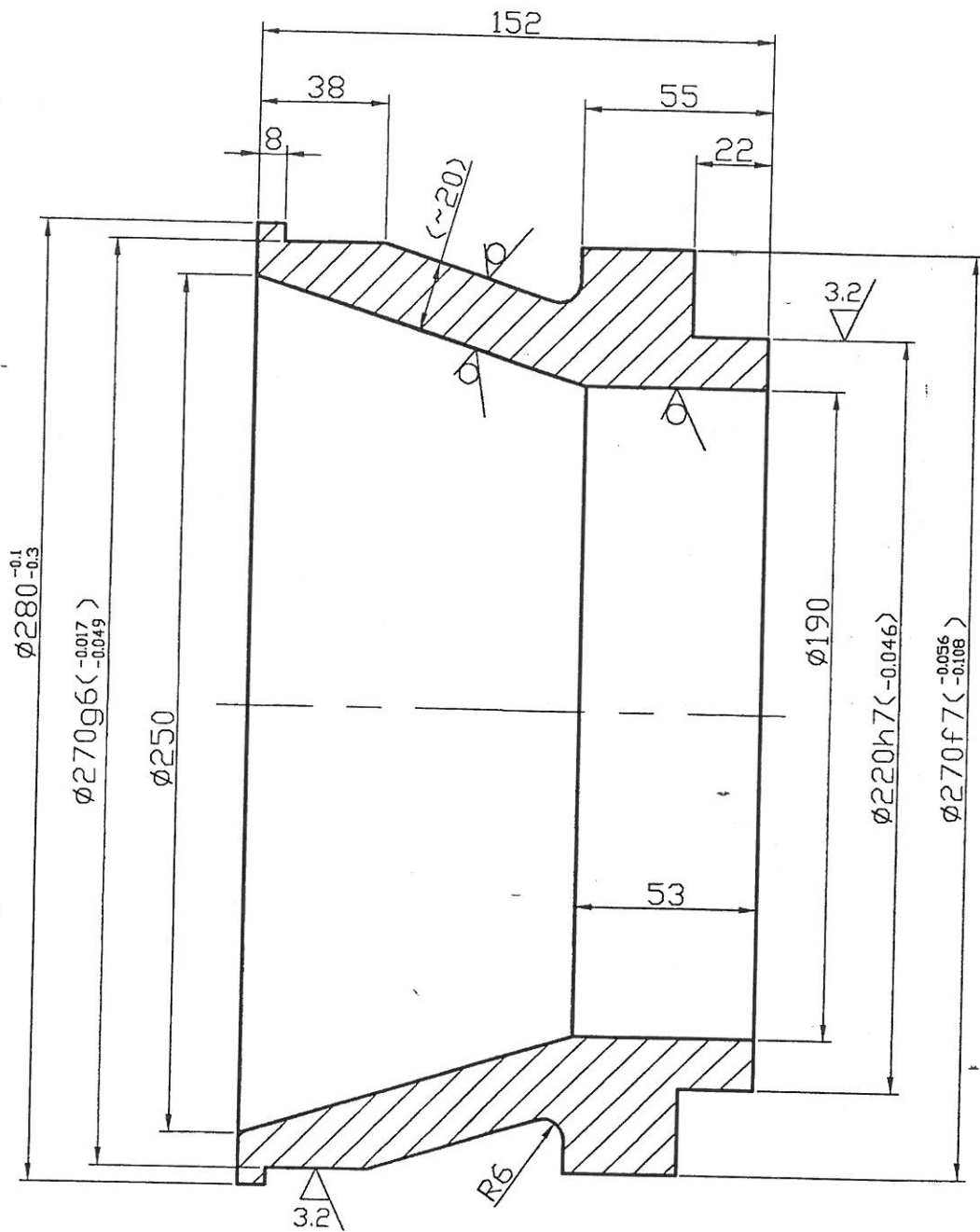


1. Виз. 43.4.43. со стороны 101 и 102. Изменения 13, 14, 15, 16, 17, 18, 19, 20, 21, 22, 23, 24, 25, 26, 27, 28, 29, 30, 31, 32, 33, 34, 35, 36, 37, 38, 39, 40, 41, 42, 43, 44, 45.

№	Наименование	Материал	Количество	Примечание
1	Корпус	Чугун	1	
2	Поршень	Алюминий	2	
3	Шатун	Сталь	2	
4	Кривошипно-шатунный механизм	Сталь	1	
5	Вал	Сталь	1	
6	Ролик	Сталь	2	
7	Ролик	Сталь	2	
8	Ролик	Сталь	2	
9	Ролик	Сталь	2	
10	Ролик	Сталь	2	
11	Ролик	Сталь	2	
12	Ролик	Сталь	2	
13	Ролик	Сталь	2	
14	Ролик	Сталь	2	
15	Ролик	Сталь	2	
16	Ролик	Сталь	2	
17	Ролик	Сталь	2	
18	Ролик	Сталь	2	
19	Ролик	Сталь	2	
20	Ролик	Сталь	2	
21	Ролик	Сталь	2	
22	Ролик	Сталь	2	
23	Ролик	Сталь	2	
24	Ролик	Сталь	2	
25	Ролик	Сталь	2	
26	Ролик	Сталь	2	
27	Ролик	Сталь	2	
28	Ролик	Сталь	2	
29	Ролик	Сталь	2	
30	Ролик	Сталь	2	
31	Ролик	Сталь	2	
32	Ролик	Сталь	2	
33	Ролик	Сталь	2	
34	Ролик	Сталь	2	
35	Ролик	Сталь	2	
36	Ролик	Сталь	2	
37	Ролик	Сталь	2	
38	Ролик	Сталь	2	
39	Ролик	Сталь	2	
40	Ролик	Сталь	2	
41	Ролик	Сталь	2	
42	Ролик	Сталь	2	
43	Ролик	Сталь	2	
44	Ролик	Сталь	2	
45	Ролик	Сталь	2	

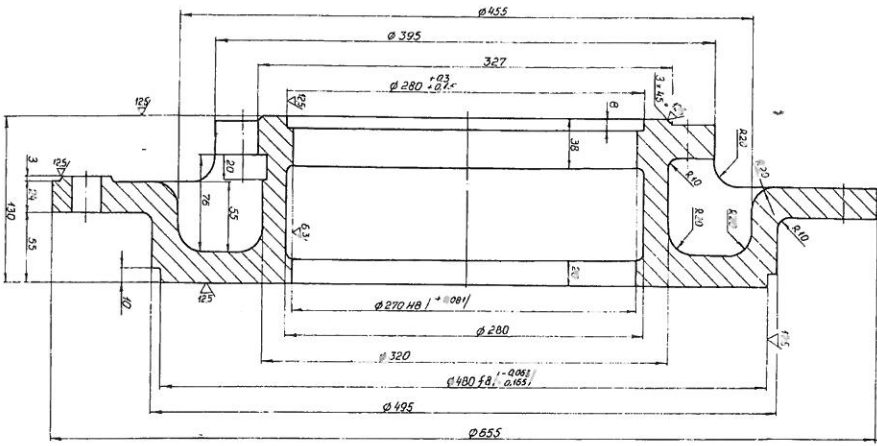
250000 - 00 - 00
 Полюс
 Борзена
 Тел. - 100

Rz40

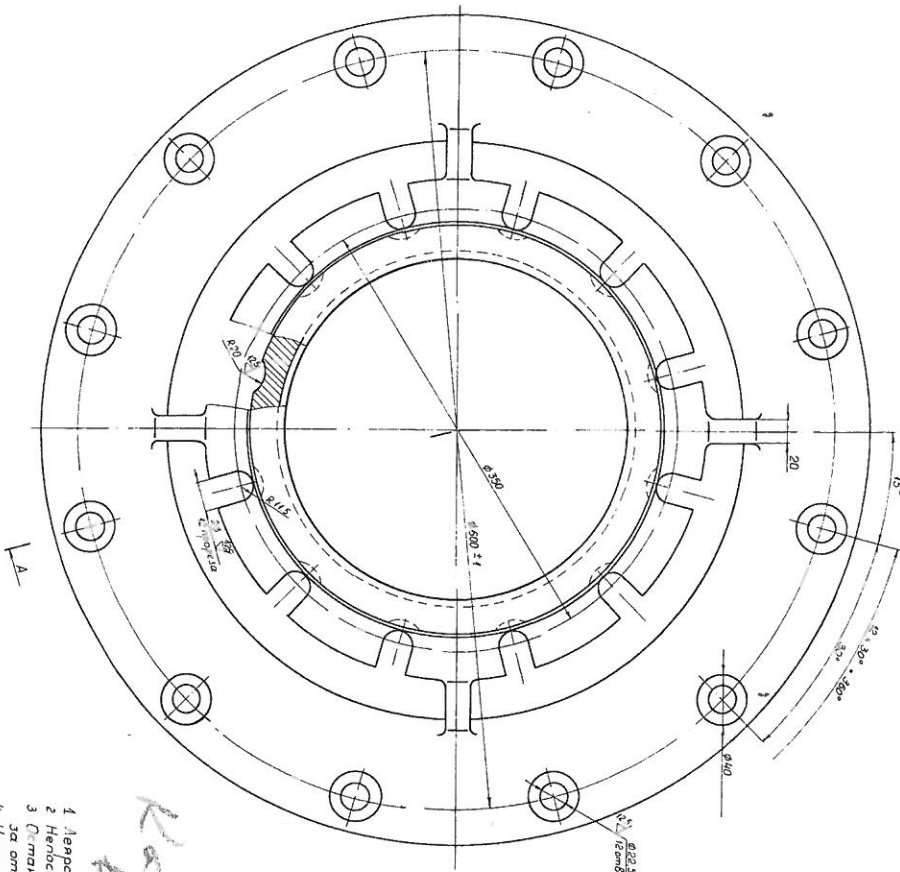


1. Леярски наклон $2^{\circ} \pm 3^{\circ}$ по БДС3195-75.
2. Останалите технически изисквания по БДС3492-75.
3. Непосочените гранични отклонения на размерите са: за отвори-H14; за валове-h14; за останалите- $\pm t/2$ по БДС14999-80.

				Масаб	Маса	
				1:2		
				Лист	<h1>ДИФУЗОР</h1>	
				1/1		
Изм	Опис	Подпис	Дата	"Топлофикация-Русе" АД		<h2>250NBV-01-01</h2>
Разр	Георгиева		2010			
Пров	Христов		2010			
Норм						



A-A



A-A

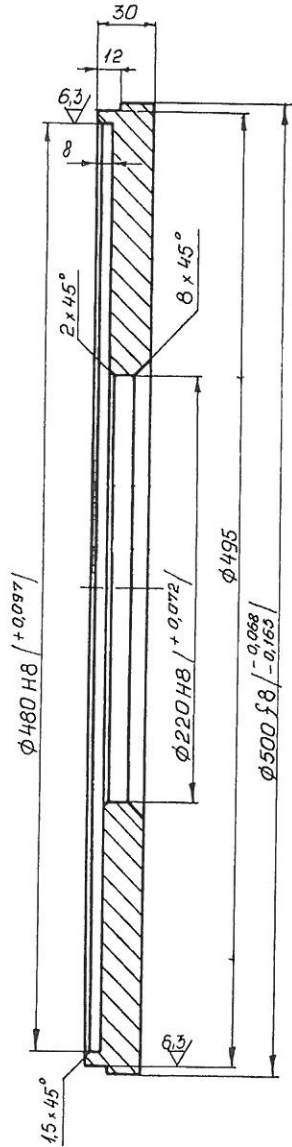
**КОНЕК
РЫШКИ**

- 1 Наружный након. 2" ± 3"
- 2 Непосредственно заваренный 8 ± 3
- 3 Сплавляющие табулические утолщения за отливками по БДС 1939-74
- 4 Непосредственно граничные отливки на размерите са. за отбора - по НЧ, за вар. лаве - по НЧ, останкилите ± 1/2 по БДС 1939-80

1/1

250NBВ - 01 - 02

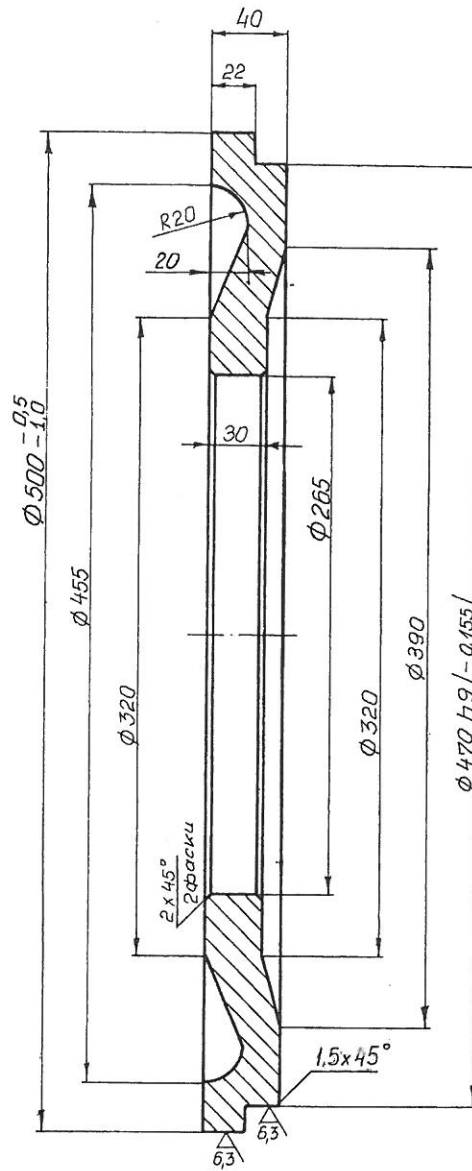
125 / ✓ /



1. Лезярски наклон $2^\circ \pm 3^\circ$
2. Останалите технически изисквания по БДС 3492 - 75
3. Непосочените гранични отклонения на размерите са: за валове - по Г14, останалите - $\pm \frac{t_2}{2}$ по БДС 14999 - 80
4. Замена чертеж ПБ 250 МВ3 - 3

13-1.4A

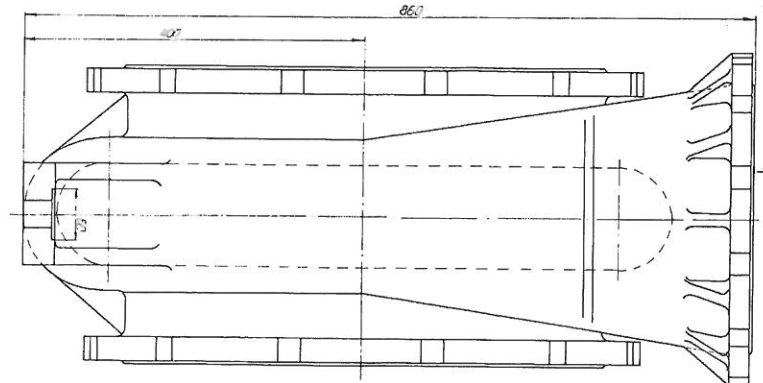
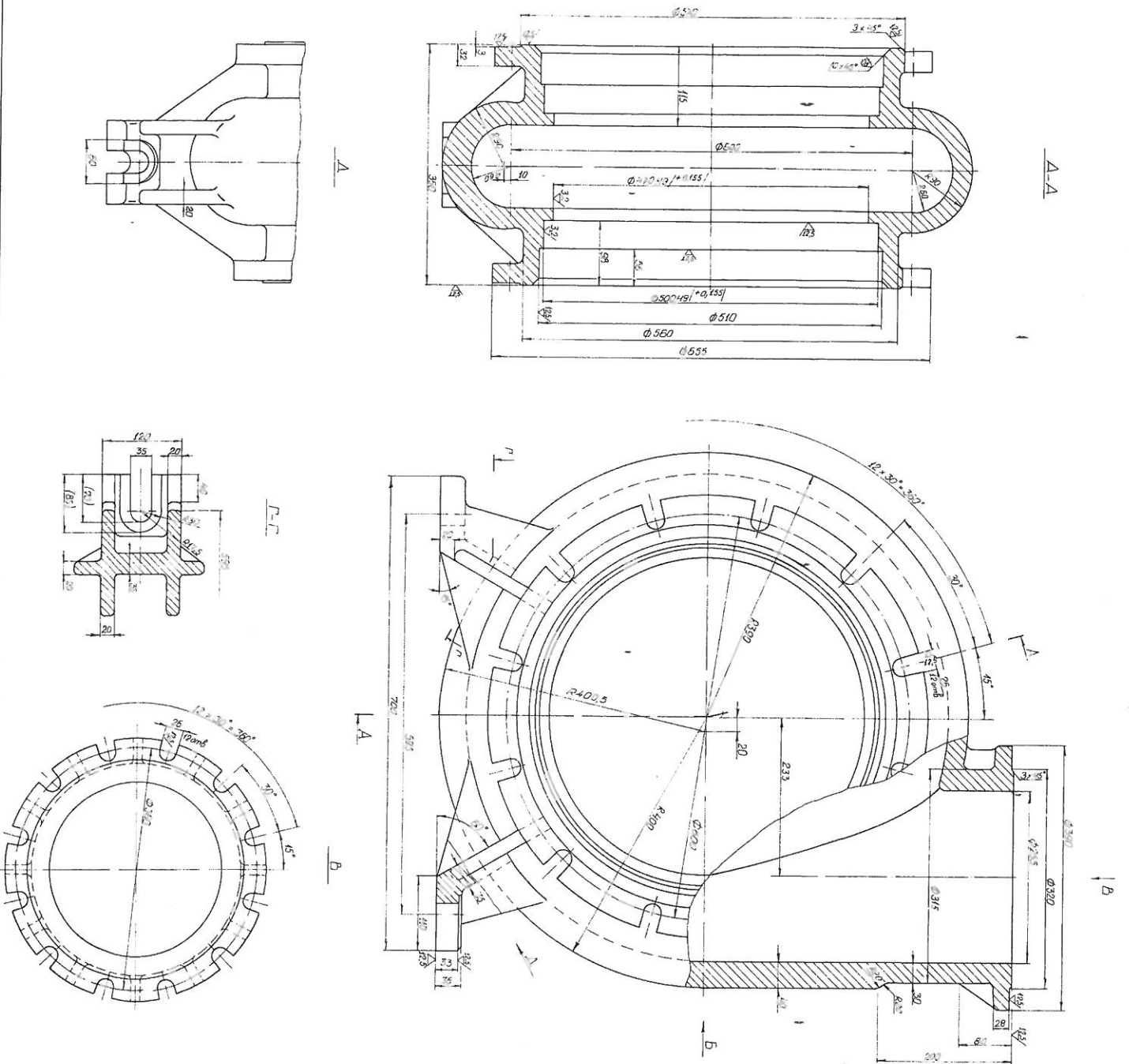
250NBВ - 01 - 02					Диск допълнителен		
Цзм. брой	№ на докум	Подпис	Дата	Стадий	Маса	Маш.	
Разраб.	Тодарова	[Signature]	88.11		27,5	1:2,5	
Провер	Чешмеджиев	[Signature]	88.11				
Т.контр.				Лист 1	Вс. листа 1		
И.контр.	Утвърд.	Цонев	[Signature]		ТЕЦ-Русе		
			88.12				



1. Ляярски наклон $2^\circ \div 3^\circ$ съгласно БДС 3195-75
2. Останалите технически изисквания по БДС 3492-75.
3. Непосочените гранични отклонения на размерите са : за отвори - по Н14, останалите - $\pm \frac{t_2}{2}$ по БДС 14999-80

Заменя чертеж V79452

					250 NBB-00-05			
а	2		(д.с.м.)	95.11	Диск външен	Стадий	Маса	Мащ.
Изм. брой	№ на вж.чм.	Подпис	Дата				38,5	1:25
Разраб.	Подгорова	(Подпис)	88.10					
Провер.	Чешмеджиев	(Подпис)	88.10					
Т.контр.						Лист 1	Вс. листа 1	
Н.контр.						ТЕЦ-Русе		
Утвърд.	Цанев	(Подпис)	88.12					

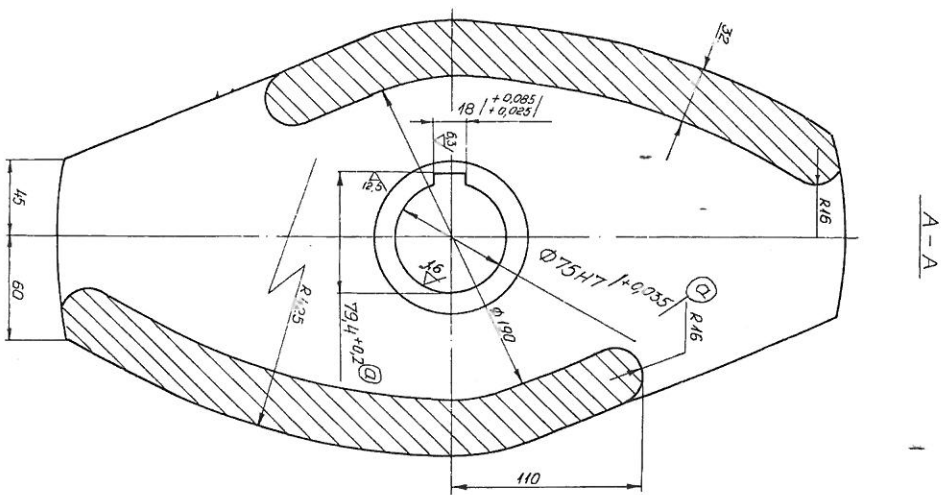
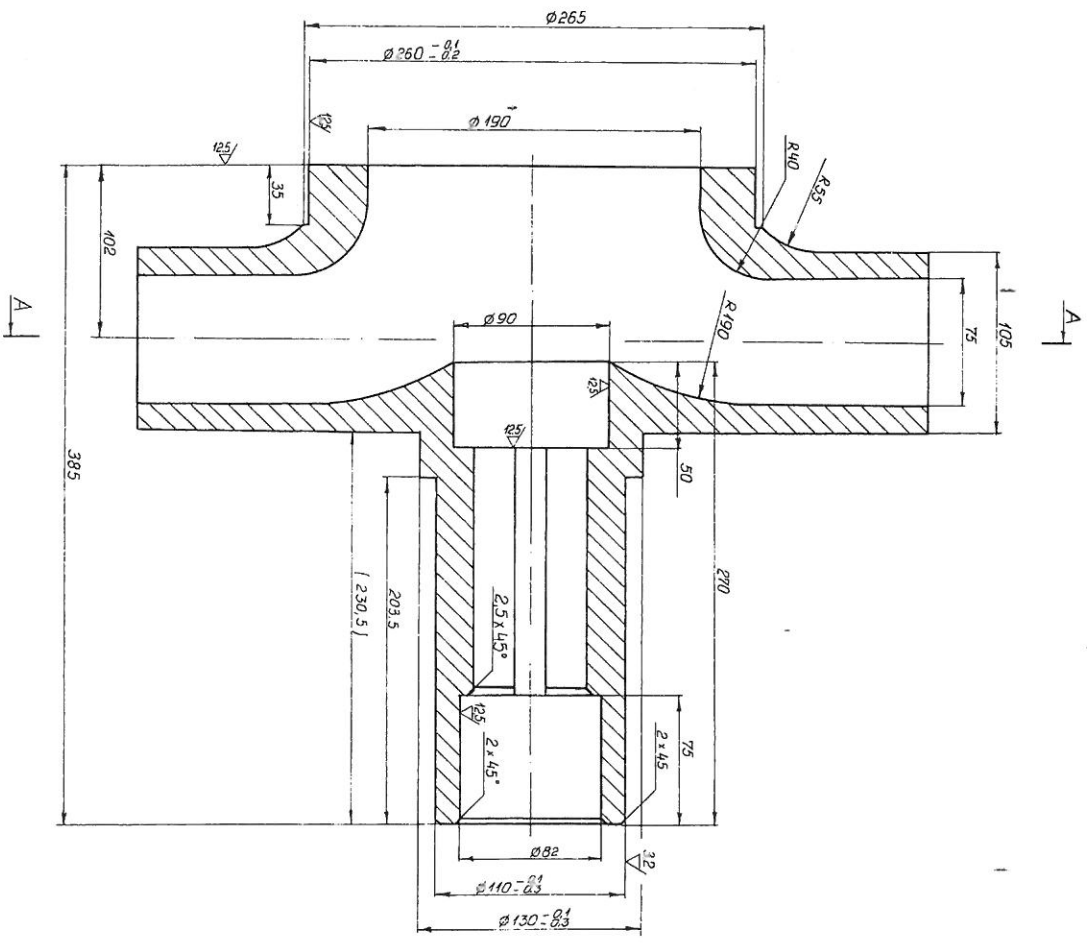
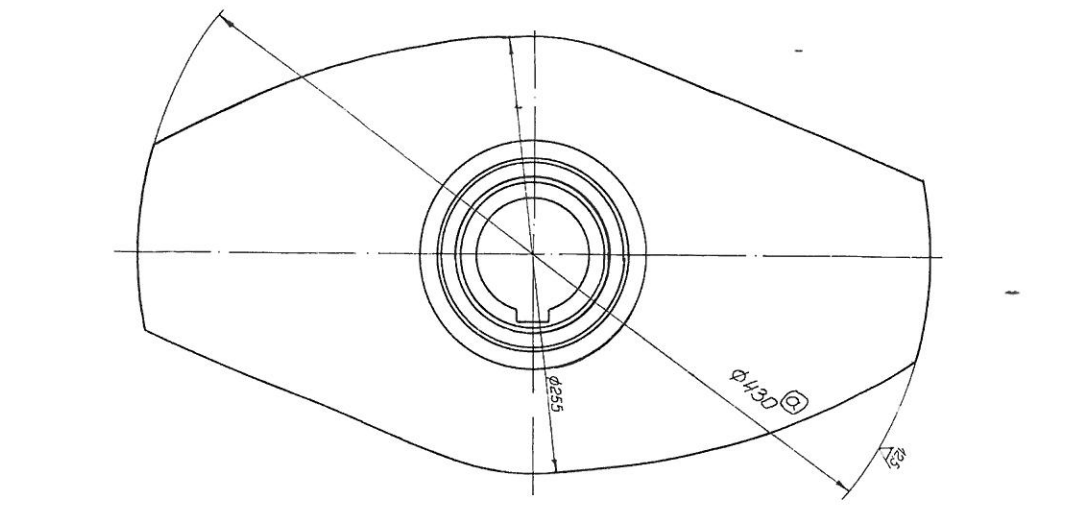


1/Чертеж в масштабе 2:1
 2/Левая часть детали
 3/Исключительное право на изобретение принадлежит автору
 4/Исключительное право на изобретение принадлежит автору
 5/Исключительное право на изобретение принадлежит автору
 6/Исключительное право на изобретение принадлежит автору
 7/Исключительное право на изобретение принадлежит автору
 8/Исключительное право на изобретение принадлежит автору
 М.П. ВЗРД и 250НДВ-00-01

250НДВ-00-04-01

№	Имя	Подпись	Дата
1	И.И. Иванов	[Подпись]	10.10.2020
2	С.С. Сидоров	[Подпись]	10.10.2020
3	А.А. Петров	[Подпись]	10.10.2020
4	В.В. Васильев	[Подпись]	10.10.2020
5	Г.Г. Григорьев	[Подпись]	10.10.2020
6	Д.Д. Давыдов	[Подпись]	10.10.2020
7	Е.Е. Евдокимов	[Подпись]	10.10.2020
8	Ж.Ж. Жданов	[Подпись]	10.10.2020
9	З.З. Зыков	[Подпись]	10.10.2020
10	И.И. Иванов	[Подпись]	10.10.2020

250НДВ-00-04-01
 ТРАКТОРНО-САДОВЫЙ
 НА ПОМПА
 Исполнитель: [Подпись]
 Дата: 10.10.2020

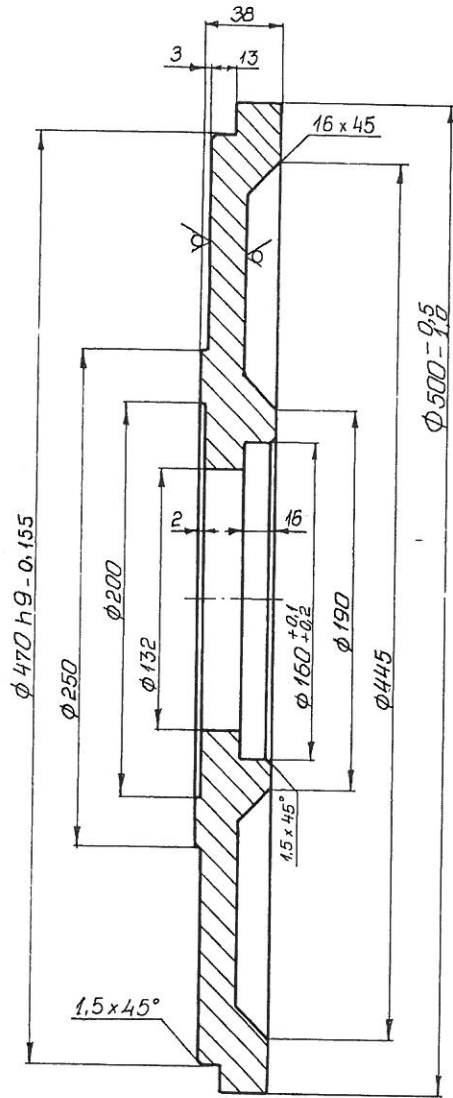


- 1. Меряски наклон $2^\circ - 3^\circ$
- 2. Оттаналите технически условия по БДС 3492 - 75
- 3. Непосочените гранични отклонения на размерите са: за отвори - по Н/н, за валове - по н/н, останалите $\pm \frac{1}{2}$ по БДС 14999 - 80

250NBВ-00-07

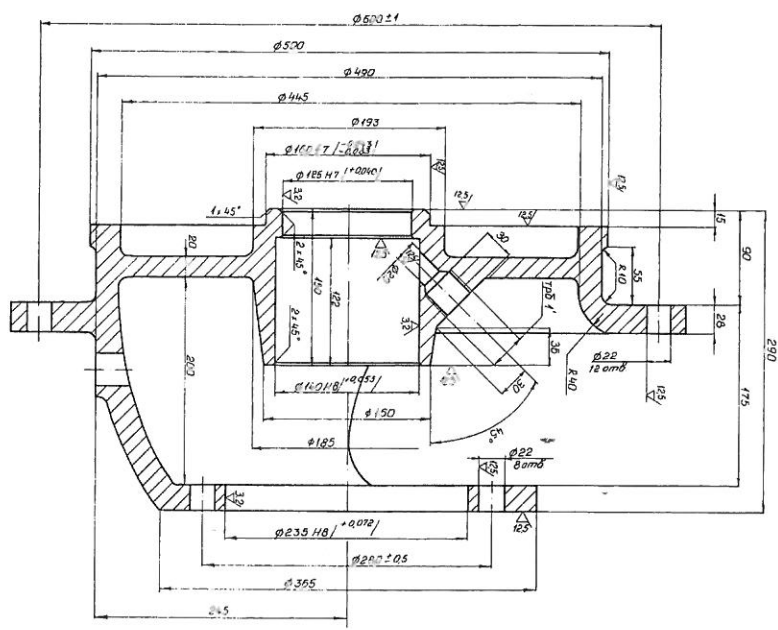
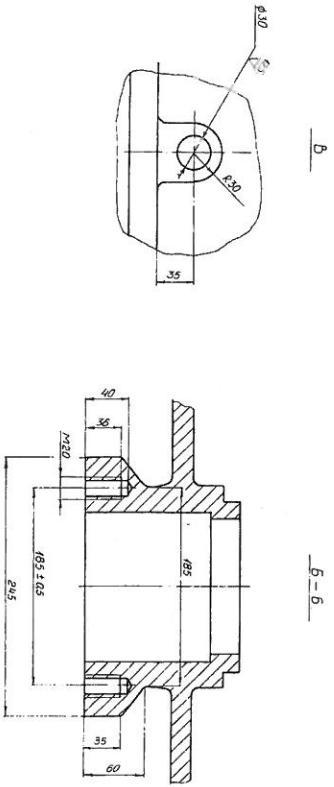
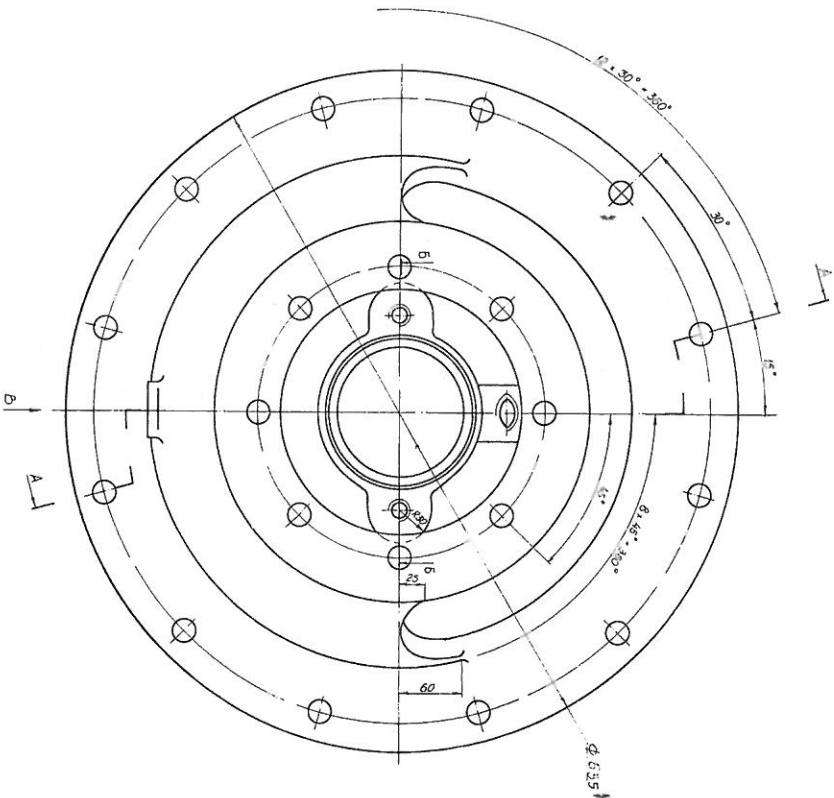
Замена чертеж 12V-00-034

250NBВ-00-0		Страница
КОЛЕНО РАБОТНО		4
СД	3	13/194
Дизайн	№ на обект	10011
Проверка	Чертенец	1/1
Т.ч.опт.		
Н.контр.	Утвърд.	1/1
Утвърд.	Утвърд.	1/1
Копираж: подготв. 1/1		Лист 4
Т.ч.опт.		5



1. Леяски наклон $2^\circ \div 3^\circ$
2. Останалите технически изисквания по БДС 3492 - 75
3. Непосочените гранични отклонения на размерите са: за отвори - по Н14, за валове - по н14, останалите - $\pm \frac{t_2}{2}$ по БДС 14999-80

250NBВ - 00 - 03				
а	1			
Изм	Брой	№ на докум.	Подпис	Дата
Разраб.	Тодорова			88.11
Провер.	Чешмеджиев			88.11
Т.контр.				
И.контр.				
Утвърд.	Цонев			88.12
Диск вътрешен			Стадий	Маса
				38,00
			Маш.	1:2,5
			Лист 1	Вс.листа 1
			ТЕЦ - Русе	



- 1 Проверки по п. 2* - 3*
- 2 Проверки по п. 2* - 3*
- 3 Проверки по п. 2* - 3*
- 4 Проверки по п. 2* - 3*
- 5 Проверки по п. 2* - 3*

250NBB-00-02		Контроль качества	
Капак		140	
Ветрешка		125	
Лист 1		Изменения	