

8,30
7,10

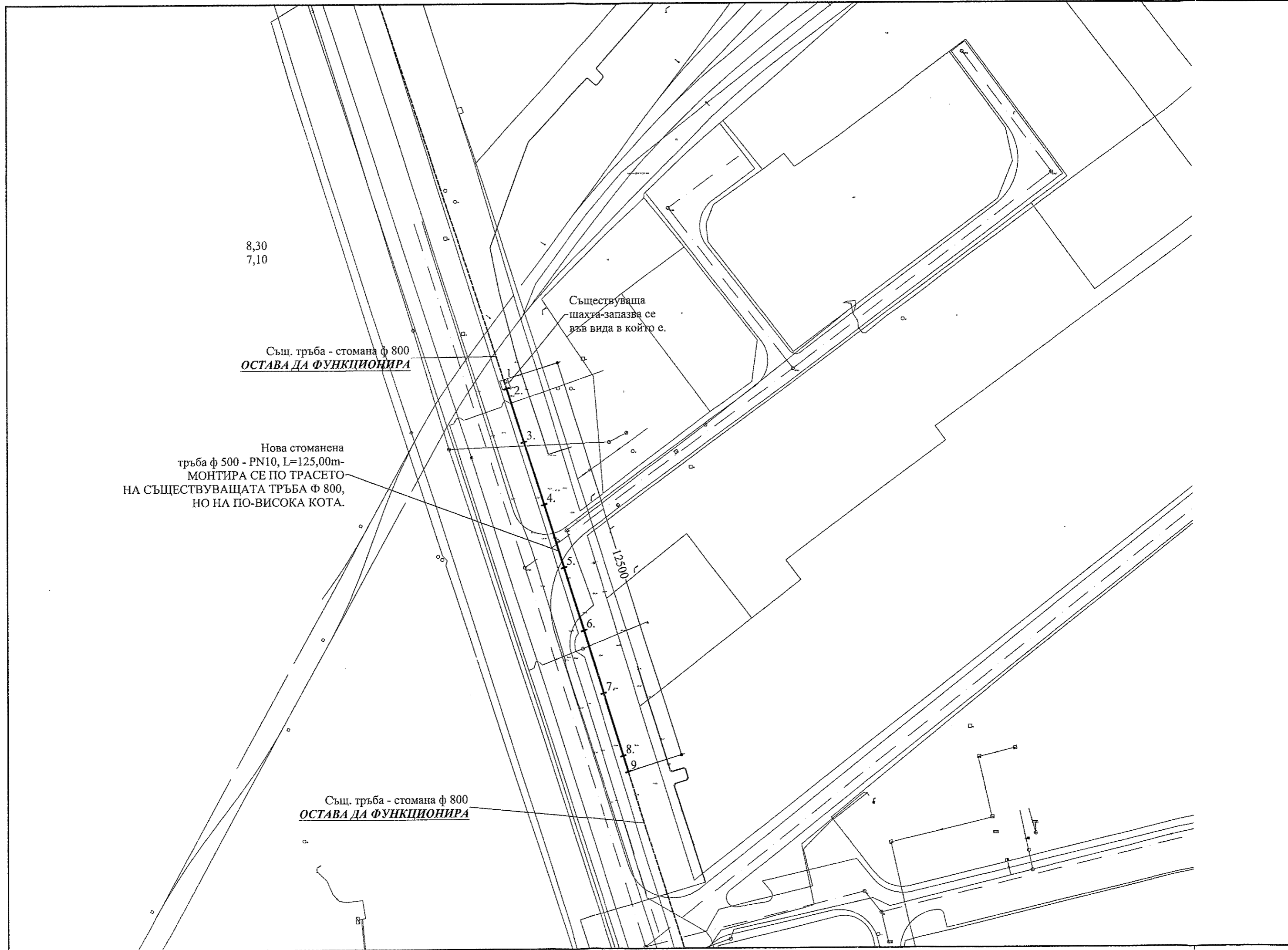
Съществуваща
шахта-запзва се
във вида в който е.

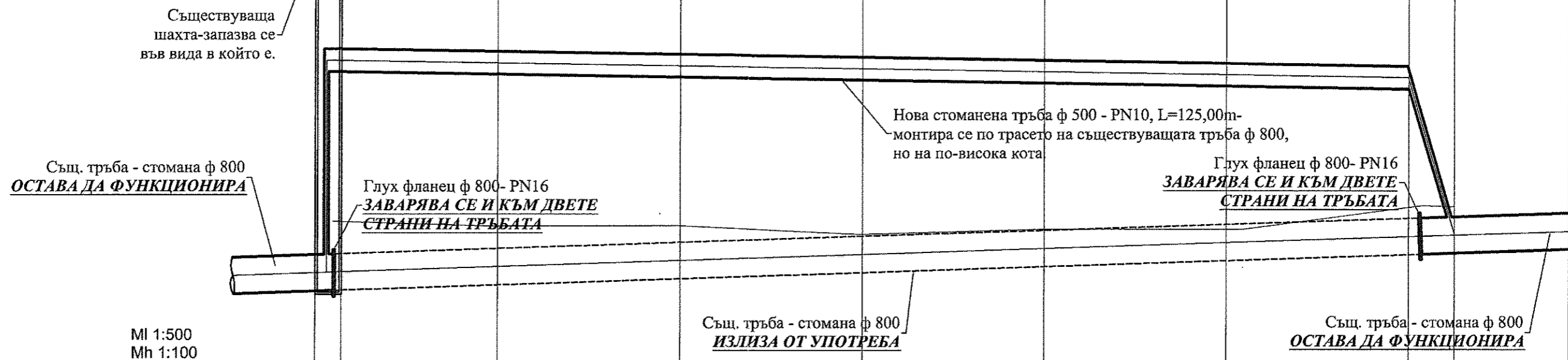
Същ. тръба - стомана ф 800
ОСТАВА ДА ФУНКЦИОНИРА

Нова стоманена
тръба ф 500 - PN10, L=125,00m
МОНТИРА СЕ ПО ТРАСЕТО
НА СЪЩЕСТВУВАЩАТА ТРЪБА Ф 800,
НО НА ПО-ВИСОКА КОТА.

Същ. тръба - стомана ф 800
ОСТАВА ДА ФУНКЦИОНИРА

12500





Категория на почвата	СРЕДНИ ЗЕМНИ ПОЧВИ									
Вид и диаметър на тръбите	стоманени тръби ф 500 - PN=10 bar, L=125,00m									
Наклони и дължини	0.33%									
	117,13 м									
Коти терен	22.549	22.250	22.091	22.106	21.913	22.032	22.028	22.565	22.532	72,32%
Коти дъно изкоп	14.670	19.499	19.443	19.377	19.312	19.247	19.181	19.116	15.500	5,00%
Дълбочина на изкопа	3.751	2.648	2.729	2.601	2.785	2.847	3.449	7.032		
Разстояние между подробните точки	2.87	17.13	20.00	20.00	20.00	20.00	20.00	20.00	5.00	
Разстояние между осовите точки	2.87				122.13					
Хектометраж	0.00	2.87	20.00	40.00	60.00	80.00	1	120.00	125.00	
Номера на осовите точки и елементи на кривите	1=ШАХТА 2 3 4 5 6 7 8 9									

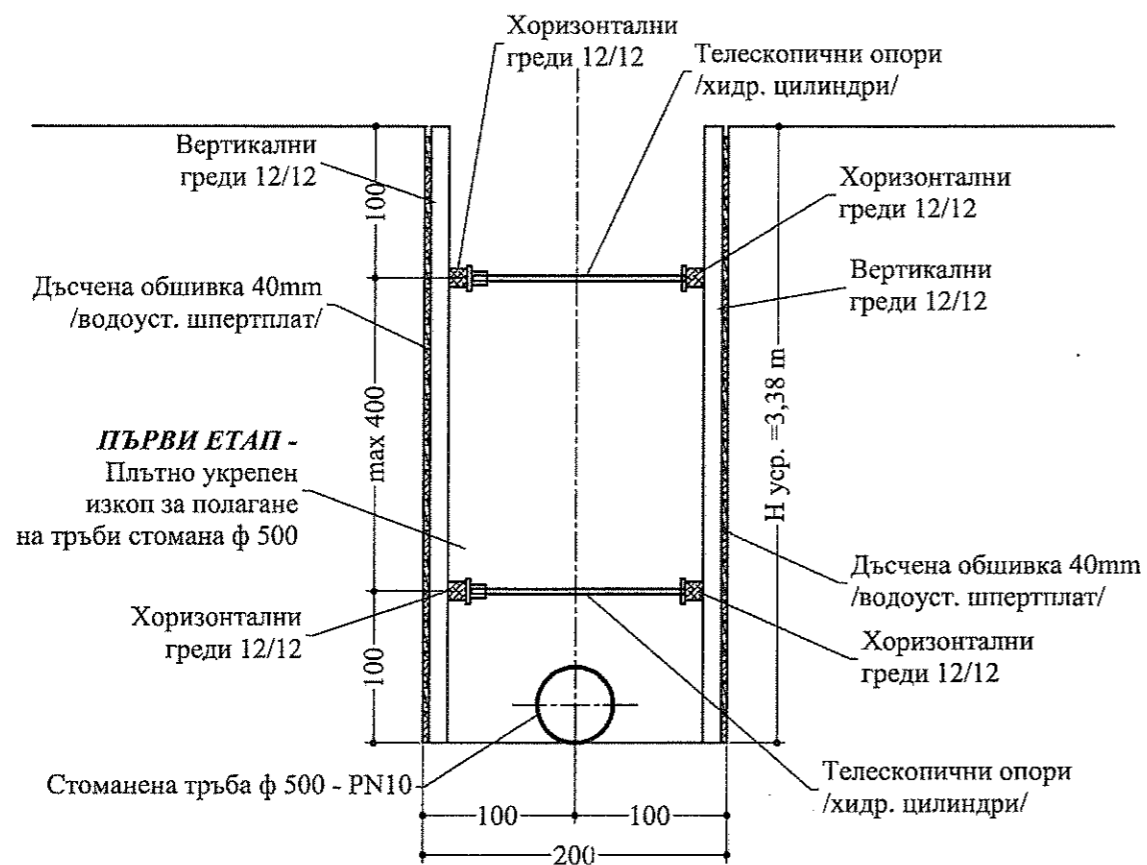
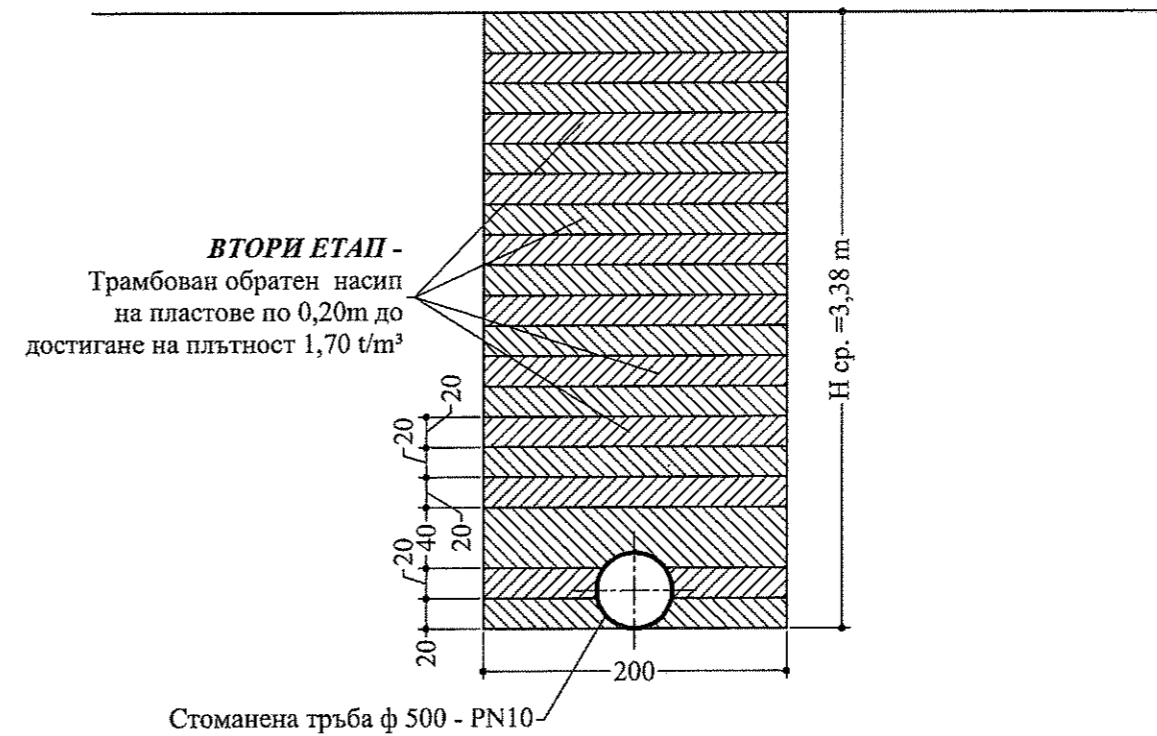
ПЛЪТНО УКРЕПВАНЕ НА ИЗКОП С МАКСИМАЛНА
ДЪЛБОЧИНА ДО 5,00m И ШИРИНА ДО 2,50M
ПЛАН-ПОГЛЕД ОТГОРЕ



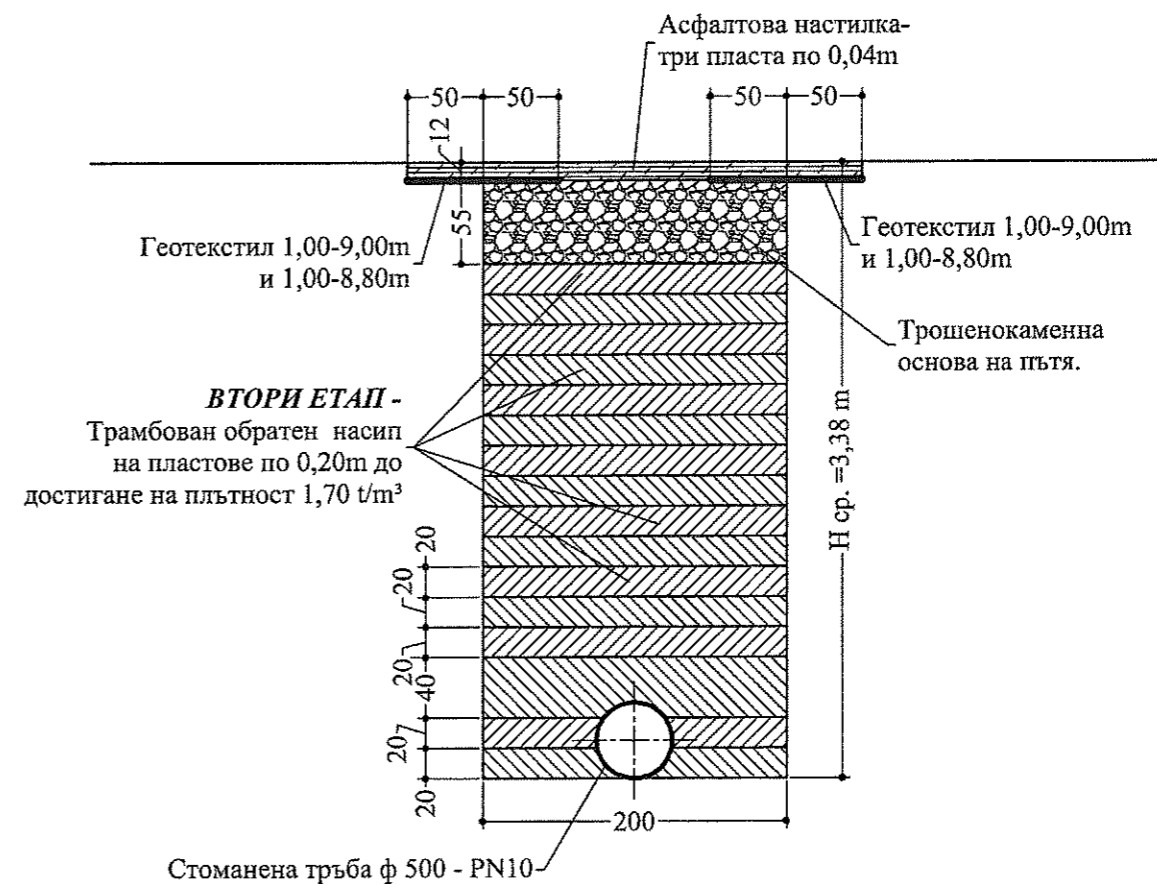
ЗАБЕЛЕЖКИ:

1. Материали дървен иглолистен бичен по БДС 1013-72.
2. Стенните елементи могат да се укрупнят - дъсчена обшивка + вертикали + хоризонтали в предварително фиксирани панели със съответните размери.
3. Настоящият чертеж важи за изкопи с дълбочина до 5,00 m.

ДЕТАЙЛ НА НАПРЕЧЕН РАЗРЕЗ И ОБРАТЕН НАСИП В
УЧАСТЪЦИТЕ НА ИЗКОП В ЗЕЛЕНИ ПЛОЩИ



ПЛЪТНО УКРЕПВАНЕ НА ИЗКОП С МАКСИМАЛНА
ДЪЛБОЧИНА ДО 5,00m И ШИРИНА ДО 2,50M
ВЕРТИКАЛЕН РАЗРЕЗ



ДЕТАЙЛ НА НАПРЕЧЕН РАЗРЕЗ И ОБРАТЕН НАСИП В
УЧАСТЪЦИТЕ НА ИЗКОП В УЛИЧНОТО ПЛАТНО