

ТЕХНИЧЕСКИ ИЗИСКВАНИЯ към топломерите за водната топлопреносна мрежа на „Топлофикация Русе“ ЕАД

I. ПОТРЕБНОСТ:

Преоборудване и осигуряване на аварийен резерв (оборотни количества) от ултразвукови топломери за гореща вода с цел изпълнение на изискване за използване на търговски топломери с клас на точност 2 (две), залегнало в „Закона за техническите изисквания към продуктите“ (ЗТИП) и Наредбата за оценка на съответствието и съществените изисквания към средствата за измерване (НОССИСИ), в „...Приложение № 4 към чл.9, ал.1, т.4 - т.11.2.“ Измерването за търговска употреба се извършва с топломери клас 2.“)

II. ТЕХНИЧЕСКИ ПАРАМЕТРИ И ДР. ХАРАКТЕРИСТИКИ:

1. Нормативна уредба:

- 1.1. Доставеното оборудване трябва да отговаря на изискванията за топломери за търговска употреба, съгласно Наредбата за оценка на съответствието и съществените изисквания към средствата за измерване - Приложение № 4 към чл.9, ал.1, т.4 и БДС EN1434-1;-2;-3;-4;-5;-6:2007;
- 1.2. Топломерите трябва да притежават валиден документ за одобрен тип или за оценка за съответствието, съгласно Директива ЕС 2004/22/ ЕО. Топломерите трябва да имат свидетелство и маркировъчен знак за валидна първоначална метрологична проверка и приложени допълнителни протоколи за изпитване (конкретно за всеки един уред).

2. Комуникационни възможности:

- 2.1. Топломерите да са оборудвани с комуникационен модул за отчитане и конфигуриране с оптична глава – да се предостави протоколът за обмен на данни през оптична глава;
- 2.2. Топломерите да са оборудвани с комуникационен модул за радио отчитане (868,95 MHz) с комуникационен протокол REAL DATA и/или OPEN METERING System за обмен на данни с радио комуникация;
- 2.3. По отношение на радио модулите, топломерите да отговарят/използват международния стандарт протокол за комуникация съгласно EN 13757, разработен в контекста на препоръките на CEN TC 294;
- 2.4. Производителя на топломерите, в т.ч. конкретния офериран модел/тип, да притежава и представи документ удостоверяващ участие в OMS асоциация;
- 2.5. Топломерите да отговарят на следните стандарти за радио безопасност: БДС EN 61000, БДС EN 301 489, БДС EN 60950 и БДС EN 300 220;
- 2.6. Топломерите да са оборудвани с комуникационен модул/интерфейс съгласно Европейски стандарт M-Bus EN 13757-2 на физическо и EN 13757-3 на ниво протокол на данни или EN1434-3 и свързване в двупроводна линия - да се предостави пълния протокол за обмен на данни през M-Bus модул;
- 2.7. Комуникационния интерфейс M-Bus да отговаря на изискванията за адресиране по главен и второстепенен адрес съгласно стандарта M-Bus, да позволява промяна и/или задаване на „M-Bus главен адрес“ от операторска станция за дистанционен мониторинг и отчет на всеки отделен уред съгласно командите описани в стандарта;
- 2.8. Комуникационния интерфейс да позволява използването на двупроводна линия с възможност за едновременно свързване на няколко топломера в мрежа (паралелно свързване на различни типове и производители на топломери) към една линия с дължина и брой свързани уреди според стандарта M-Bus;
- 2.9. Комуникационният интерфейс M-Bus да поддържа минимална скорост на предаване 2400bps.

3. Технически данни:

- 3.1. Приложение измервателен уред за топлоенергия;

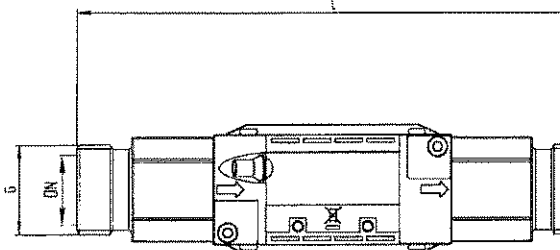
- 3.2. Корпус (flow meter)
 3.3. Принцип на измерване
 3.4. Флуид

метален (месинг или неръждаема стомана);
 ултразвуков;
 гореща мрежова вода за промишлени нужди
 (съдържание на свободно диспергирани вещества до
 5 mg/dm^3 източник Наредба № 9/2004г. за ТЕЕЦМ);
 2^{PM} ;

3.5. Клас на точност

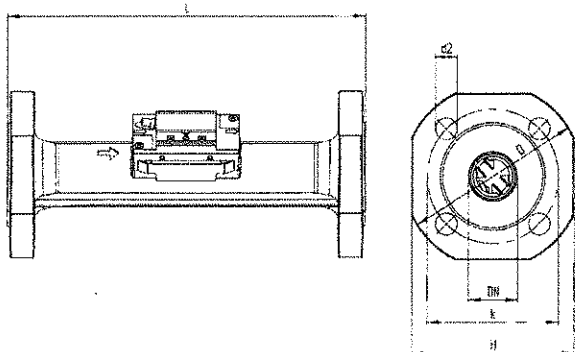
3.6. Присъединяване:

3.6.1. резбово присъединяване:



Qn [m ³ /h]	DN [mm]	G [in]	L [mm]
1,5÷3,0	20	G - 1"-A	190
6,0	25	G - 1 1/4"-A	260
10,0	40	G - 2"-A	300

3.6.2. фланшово присъединяване



Qn [m ³ /h]	DN [mm]	L [mm]	K [mm]	d2 [mm]	Z [бр]
15,0	50	270	125	18	4
25,0	65	300	145	18	8
40,0	80	300	160	18	8
60,0	100	360	190	22	8
100,0	100	360	190	22	8
150,0	150	500	245	24	8

3.7. Температура на топлоносителя

до 130 °C;

3.8. Номинално налягане:

до $q_r = 10,0 \text{ m}^3/\text{h}$ (вкл.)

PN16;

над $q_r = 10,0 \text{ m}^3/\text{h}$

PN25;

3.9. Защита/ изолационен клас: IP54;

3.10. Дисплей (минимум): 8 знака;

3.11. Дължина на кабела м/у калкулатор и сензор за поток минимум 1,5m;

3.12. Ел.захранване от вградена батерия със срок на експл. не по-малко от 11г.

3.13. Оптичен интерфейс за четене през оптична глава;

3.14. Вграден радио комуникационен модул;

3.15. Вграден M-Bus комуникационен модул;

3.16. Място на монтаж - на върещата линия (охладена);

3.17. Възможност за отделно монтиране на енерг. калкулатор от сензора за поток;

4. Присъединяване:

4.1. С разглобяеми холендрови връзки за топломери с номинален обхват до $10 \text{ m}^3/\text{h}$;

4.2. Тепломерите с присъединяване на резба, да се доставят с комплект гарнитури за монтаж;

4.3. Тепломерите с присъединяване на фланци, да се доставят с комплект/ чифт гарнитури за челно уплътнение;

4.4. При разлика между размерите указани в Приложение №2 и доставката да се приложи необходимата информация в тръжната документация;

5. Тепломерите да са комплектувани с двойка температурни сензори Pt 500, $\varnothing 5,2\text{mm}$ и с дължина на кабела не по-малко от 3,00 m.

6. Тепломерът/ изчислителният блок да притежава възможност за архивиране на натрупаните данни: дневно; месечно и годишно.

7. Екранът на топломера/ изчислителния блок да е с не по-малко от 8-знаков дисплей, конфигуриран за визуализира минимум следните данни:
- | | |
|---|--------------------|
| 7.1. Сумирана енергия: | MWh; |
| 7.2. Сумиран разход на топлоносител | m ³ ; |
| 7.3. Време на работа | hh:mm; |
| 7.4. Време в състояние на грешка | hh:mm; |
| 7.5. Текуща температура на под. и връщ. линии | °C; |
| 7.6. Текуща температурна разлика | °C; |
| 7.7. Текущ разход на топлоносител | m ³ /h; |
| 7.8. Моментна мощност | kW; |
| 7.9. M-Bus адрес; | |
| 7.10. Кодове за грешки възникнали в процеса на мерене, минимум визуализиране на следните грешки: наличие на въздух в системата; неизправни трансдюсери; неизправни/прекъснати температурни датчици, неизправен (в т.ч. прекъсната връзка с разходомерен блок) изчислителен блок, критичен минимум на ел.захранване (капацитет на батерията с индикация за смяна), монтаж в неправилна посока (т.е. срещу потока на флуида); | |
8. Топломерът да има вградена система, осигуряваща детайлна диагностика и четене и сваляне на архив.
9. Придружителни документи на български език:
- 9.1. ЕС – Декларация за съответствие – за всеки един от моделите/типоразмерите;
 - 9.2. Сертификат за одобрен тип или сертификат за оценено съответствие – за всеки един от моделите/типоразмерите;
 - 9.3. Документ удостоверяващ членство/участие на производителя на топломерите в OMS-Group;
 - 9.4. Код (от производителя) за четене на криптирани/защитени данни от радио отчет на топломерите;
 - 9.5. Оторизационен формуляр/писмо от производителя на предлаганите топломери;
 - 9.6. Сертификат за качество – за всеки един от моделите/типоразмерите;
 - 9.7. Паспорт на изделието – за всеки един от моделите/типоразмерите;
 - 9.8. Инструкция за монтаж – за всеки един от моделите/типоразмерите;
 - 9.9. Инструкция за работа – за всеки един от моделите/типоразмерите;
 - 9.10. Инструкция за работа със приложен софтуер за отчитане и конфигуриране на топломерите;
 - 9.11. Гаранционна карта – за всеки един от доставените топломери (при доставка);
 - 9.12. Първоначалната проверка, удостоверена със стикери и/или знаци по MID директивата – за всеки един от доставените топломери (при доставка);
 - 9.13. Калибрационен сертификат за разходомерен блок и температурни датчици – за всеки един от доставените топломери (при доставка);
 - 9.14. Пълен комуникационен протокол за работа с оптична глава, радио 868MHz и M-Bus и – за всеки един от моделите/типоразмерите;
10. Гаранционен и след гаранционен сервиз. При предоставяне на услугата от фирма / официален представител на производителя/търговеца, да се предостави информация за фирмата с адрес и лице за контакти;

III. ПРИЛОЖЕНИЯ КЪМ ОФЕРТИТЕ:

Техническо предложение, неразделна част от офертата, в което да се предостави детайлна информация относно продуктите, технически характеристики, притежавани сертификати, описание на менютата и др. Необходими за детайлна оценка на техническото предложение;

IV. МЯСТО НА ИЗПЪЛНЕНИЕ:

Доставка в склад на "Топлофикация Русе" ЕАД;

V. СРОК ЗА ИЗПЪЛНЕНИЕ:

Доставка/изпълнение на договора: не по късно от 45 дни след подписване на възлагателен протокол;

ИНФОРМАЦИОНЕН ЛИСТ ЗА УЧАСТНИКА

Наименование на участника и адрес по регистрация	
Гочен адрес за кореспонденция ; пощенски код	
Представявано от ; длъжност	
Лице за контакти – телефон, мобилен и електронен адрес	
Факс номер	
Идентификационен номер по ДДС; ЕИК	
Банкови реквизити – Банка, IBAN, BIC	
Електронна поща	

*Подпис и печат
Име, Фамилия*

ОБРАЗЕЦ НА ОФЕРТА

На основание публикувана обява в сайта на "Топлофикация Русе" ЕАД за събиране на оферти по чл.20 ал.4 от Закона за обществени поръчки предлагаме:

О Ф Е Р Т А

От:

Прилагаме:

1. Информационен лист
2. Копие на актуални документи, даващи ни право да изпълняваме този вид дейност
3. Техническо предложение за изпълнение предмета на поръчката с всички изисквания, съгласно Техническото задание.
4. Декларация за изпълнени подобни поръчки.
5. Декларация, че при доставка, ще бъдат представени всички документи, съгласно Техническото задание
6. /други документи /

Предлагаме:

1. **Да доставим**, съгласно технически изисквания на Възложителя, ултразвукови топломери за топлопреносната мрежа на „Топлофикация Русе ЕАД на обща стойност лв. без ДДС, както следва:

№	ОБХВАТ	КОЛИЧЕСТВО	ЕД. ЦЕНА	ОБЩА ЦЕНА	ЗАБЕЛЕЖКА
1	1,5 m ³ /h	7			
2	2,5 m ³ /h	14			
3	6,0 m ³ /h	10			
4	10,0 m ³ /h	4			
5	15,0 m ³ /h	8			
6	150,0 m ³ /h	1			

2. **Срок на изпълнение:** до дни /макс. 45 дни/, след подписване на възлагателен протокол
3. **Гаранционен срок:** месеца, считано от
4. **Схема на плащане:** Плащането да се извърши отложено до 60 дни, след представяне на протокол за изпълнена доставка, фактура и съпътстващи документи
5. **Срок на валидност** на предложението 90 дни
6. **Декларираме**, че приемаме условията на проекта на договора без забележки

ИЗПЪЛНИТЕЛ:
(подпис, печат)

ДОГОВОР – проект

Днес, 2017 год. между:

“ТОПЛОФИКАЦИЯ РУСЕ” ЕАД, вписано в Търговския регистър със седалище и адрес на управление: гр. Русе 7009, ул. ”ТЕЦ - ИЗТОК”
тел: 082/883 311; факс 082/ 84 40 68; E –mail: tecrus@toplo-ruse.com
идентификационен номер по ДДС: BG 117 005 106; ЕИК: 117 005 106,
представявано от инж.Севдалин Желев Желев– Изпълнителен Директор,
наричан в договора за краткост **КУПУВАЧ**, от една страна

и

„.....“, вписано в Търговския регистър със седалище и адрес на управление: ;
телефон: ; факс: ; моб.: ;
идентификационен номер по ДДС: ; ЕИК: ,
Банкова с/ка: ; ВИС:
представявано от –,
наричано по-долу за краткост **ПРОДАВАЧ**, от друга страна
се сключи настоящия договор при следните условия:

I. ПРЕДМЕТ НА ДОГОВОРА

Чл.1(1) Продавачът прехвърля на Купувача правото на собственост върху ултразвукови топломери съгласно технически изисквания – Приложение 1, наричани по - долу **СТОКАТА**.

(2) Купувачът се задължава да заплати на Продавача за доставената и предадена стока съответното възнаграждение в размера и при условията, уговорени с настоящия договор.

II. ЦЕНА И УСЛОВИЯ НА ПЛАЩАНЕ

Чл.2(1) Купувачът заплаща за доставената стока обща цена в размер на лв. без ДДС. Тази цена е окончателна и не може да се променя, включително и при промяна на цените на транспорт, материали и работна ръка.

(2) Цената се разбира DDP франко склад Топлофикация Русе ЕАД .

(3) Плащането ще се извърши по банков път отложено до 60 дни, като при доставка се подписва приемно - предавателен протокол за извършената доставката.

(4) Ако при приемане на стоката са констатирани недостатъци, срокът по предходната алинея започва да тече от отстраняването им.

III. УСЛОВИЯ И СРОК НА ДОСТАВКА. ПРЕМИНАВАНЕ НА СОБСТВЕНОСТТА И РИСКА

Чл.3 Продавачът се задължава на свой риск и за своя сметка да достави и предаде на Купувача стоката, предмет на настоящия договор в срок до дни, след заявка.

Чл.4 Стоката трябва да бъде предадена на Купувача със следната документация:

1. ЕС – Декларация за съответствие – за всеки един от моделите/типоразмерите.

2. Сертификат за одобрен тип или сертификат за оценено съответствие – за всеки един от моделите/типоразмерите.

3. Код /от производителя/ за четене на криптирани/защитени данни от радио отчет на топломерите.

4. Сертификат за качество – за всеки един от моделите/типоразмерите.
5. Паспорт на изделието – за всеки един от моделите/типоразмерите.
6. Инструкция за монтаж – за всеки един от моделите/типоразмерите.
7. Инструкция за работа – за всеки един от моделите/типоразмерите.
8. Инструкция за работа с приложен софтуер за отчитане и конфигуриране на топломерите
9. Гаранционна карта – за всеки един от доставените топломери
10. Първоначалната проверка, удостоверена със стикери и/или знаци по MID директивата – за всеки един от доставените топломери.
11. Калибрационен сертификат за разходомерен блок и температурни датчици – за всеки един от доставените топломери.
12. Пълен комуникационен протокол за работа с оптична глава, радио 868MHz и M-Bus – за всеки един от моделите/типоразмерите.

Чл.5 Разходите по транспортиране на стоката до мястото на предаването и рискът от случайното ѝ погиване са за сметка на Продавача.

Чл.6(1) Продавачът е длъжен да уведоми купувача поне 3 (три) работни дни преди деня на предаване на стоката.

(2) Купувачът е длъжен да осигури свои представители за получаване на стоката.

Чл.7(1) Предаването на стоката се извършва с подписан от страните приемо-предавателен протокол, в който се описва стоката, придружителна документация, както и дали е спазен срокът за доставка.

(2) В протокола по предходната алинея могат да се посочат срокове за отстраняване на констатираните недостатъци, като тези срокове не удължават първоначално посочения за предаване стоката.

Чл.8 Рискът от погиването или повреждането на стоката преминава върху Купувача от момента в който стоката му бъде предадена с приемо-предавателния протокол.

Чл.9 Собствеността на стоката, предмет на този договор преминава от Продавача на Купувача след подписването на приемно – предавателния протокол и получаване на фактура за заплащане на цената.

IV. ПРАВА И ЗАДЪЛЖЕНИЯ НА СТРАНИТЕ

Чл.10(1) Продавачът е длъжен:

а) да прехвърли на Купувача собствеността на стоката, предмет на настоящия договор, като прехвърлителната сделка се урежда съгласно законодателството на Република България;

б) да осигури на Купувача необходимото според обстоятелствата време да прегледа стоката за недостатъци;

в) да осигури придружаването на стоката с документация, описана в чл.4 от настоящия договор;

(2) Продавачът има право да получи цената на стоката в размер и при условия, уговорени в настоящия договор.

Чл.11(1) Купувачът е длъжен да приеме стоката, отговаряща на изискванията на договора и да заплати съответната цена.

(2) Купувачът има право да получи стоката при уговорените условия и срокове.

(3) Купувачът може да откаже да получи стоката в следните случаи:

а) ако стоката не отговаря на договорените изисквания;

б) ако доставената стока не съответства на Техническото предложение - Приложение №1, което е неразделна част от настоящия договор;

(4) В случай на неизпълнение на договорените задължения от страна на Продавача – пълно или неточно (частично, забавено, лошо) Купувачът разполага с едно от следните права по избор:

а) да иска да му бъде предадена стока без недостатъци, в замяна на тази, която е получил с недостатъци;

б) да развали договора при условията на чл.17, ал.1, буква "б" от настоящия договор.

V. КАЧЕСТВО, РЕКЛАМАЦИИ, ГАРАНЦИОНЕН СРОК И ОТГОВОРНОСТ

Чл.12 При забава за завършване и предаване на работите по този договор в срока по чл. 3, както и при закъснение за отстраняване на дефекти в гаранционния срок, ИЗПЪЛНИТЕЛЯТ дължи неустойка в размер на 1 % от общата цена за всеки просрочен ден, но не повече от 20 % от договорената цена .

Чл.13(1) Продавачът доказва качеството на стоката с договорената придружителна документация.

(2) Купувачът си запазва правото за рекламации:

а) за несъответствие в количеството и комплексността на договорената придружителна документация на доставена стока – най-късно до 3 работни дни, считано от датата на приемо- предавателния протокол;

б) за несъответствие в качеството – съгласно гаранционните условия;

Чл.14(1) Гаранционният срок на доставената стока е месеца, считано от подписване на приемо-предавателния протокол.

(2) В гаранционния срок Продавачът отстранява за своя сметка в свой сервиз появилите се дефекти или предава на Купувача друга стока със същите технически показатели.

Чл.15 За доставена стока с установени скрити дефекти, проявили се при експлоатация Купувачът си запазва правото да търси обезщетение за вреди и пропуснати ползи по общия ред.

VI. ПРЕКРАТЯВАНЕ НА ДОГОВОРА

Чл.16 Настоящият договор се прекратява с изтичане на гаранционния срок на доставената стока.

Чл.17(1) Настоящият договор може да се прекратява и преди условието по чл. 16 в някой от следните случаи:

а) по взаимно съгласие между страните. или едностранно с 30 дневно писмено предизвестие. При прекратяване на договора с предизвестие, ВЪЗЛОЖИТЕЛЯТ не дължи на ИЗПЪЛНИТЕЛЯ обезщетение за неизпълнената част от договора;

б) в случай на виновно неизпълнение на задълженията по договора – пълно или неточно (частично, забавено, лошо), Купувачът може да го развали като отправи до Продавач покана за доброволно изпълнение в срок от 20 (двадесет) дни, с указание че с изтичането на срока и при липса на изпълнение ще счита договора за развален.

(2) При разваляне на настоящия договор при условието на чл.17, ал.1 буква "б" Продавачът дължи неустойка в размер на 20 % от стойността на договора.

VII. ДРУГИ УСЛОВИЯ

Чл.18 Настоящият договор влиза в сила от датата на подписването му.

Чл.19 Страните се задължават да спазват принципа на конфиденциалност по отношение на всякакъв вид информация, станала им известна във връзка със сключването и изпълнението на настоящия договор.

Чл.20 За всеки спор относно съществуването и действието на сключения договор или във връзка с неговото нарушение, включително спорове и разногласия относно действителността, тълкуването, прекратяването, изпълнението или неизпълнението му, както за всички въпроси неуредени в този договор се прилага българското гражданско и търговско право, като страните уреждат отношенията си чрез преговори и споразумение. При непостигане на съгласие спорът се отнася за решаване от съда.

Чл.21 Ако някоя от страните промени посочените в договора адреси, без да уведоми

другата страна, последната не отговаря за неполучени съобщения, призовки и други подобни.

Чл.22 Всякакви изменения и допълнения на договора се извършват само в писмена форма и при взаимното съгласие на двете страни.

ПРИЛОЖЕНИЯ, неразделна част от договора:

1. Приложение № 1 – Технически изисквания задание
2. Приложение № 2 – Техническо предложение

Настоящият договор се състави и подписа в 2 (два) оригинални еднообразни екземпляра - по един за всяка от страните.

ВЪЗЛОЖИТЕЛ:
„ТОПЛОФИКАЦИЯ РУСЕ“ ЕАД

ИЗП. ДИРЕКТОР:
.....
/инж. С. Желев/

ИЗПЪЛНИТЕЛ:
„.....“

.....:
.....
/...../