

III. Обяснителна записка

III.1. ПОДГОТОВКА И ДЕЙСТВИЯ НА КАНДИДАТА ЗА ИЗГОТВЯНЕ НА ОФЕРТА ЗА УЧАСТИЕ В НЕДЕЛИМА ОБЩЕСТВЕНА ПОРЪЧКА С ОБЕКТ: РЕКОНСТРУКЦИЯ НА КОТЕЛ № 5

Обособена позиция - Изработка и доставка на 4 броя ниско емисионни горелки по конструктивна документация

Редът и условията, при които ще се избере изпълнител на поръчката е съгласно чл.18 ал.1, т.12 от ЗОП. Процедурата за възлагане на обществена поръчка дава равни възможности за участие на всички кандидати, отговарящи на изискванията на Възложителя. Документацията за участие в процедурата се предоставя на кандидатите чрез сайта на Топлофикация Русе ЕАД-профил на купувача с адрес: <http://www.toplo-ruse.com/obshtestveni-porachki-nev.php?category=1>

1. Кандидатът следва да се запознае с документацията по процедурата.
2. Да прецени своето личностно състояние и отговаря ли на изискванията на Възложителя и критериите за подбор. Да направи анализ на изискуемите документи и възможностите да докаже заявените данни.
3. С попълване на формуляра ЕЕДОП се декларира лично състояние и съответствие с критериите за подбор. При подаване на заявление за участие кандидатът декларира липсата на основанията за отстраняване и съответствие с критериите за подбор, чрез представяне на единен европейски документ за обществени поръчки (ЕЕДОП). В него се предоставя съответната информация, изисквана от възложителя, и се посочват националните бази данни, в които се съдържат декларираните обстоятелства, или компетентните органи, които съгласно законодателството на държавата, в която кандидатът е установен, са длъжни да предоставят информация.
4. След запознаване с документацията по процедурата , кандидатът следва подробно да се запознае с техническото задание.
5. Да установи реално:
 - 5.1.Параметрите на изделията за доставка
 - 5.2.Изискванията към тях
- 6.Офертата се подава в запечатан непрозрачен плик и се състои от следните части:
 - 6.1. Заявление за участие
 - 6.2. ОфертаЗаявлението за участие съдържа информация относно личното състояние на кандидатите и критериите за подбор.
В заявлението за участие, кандидатите следва да приложат документи, с които да докажат, че отговарят на изискванията за участие в процедурата.

Офертата съдържа техническо и ценово предложение.

Техническото предложение трябва да докаже на Възложителя, че кандидата ще изпълни всички условия поставени от Възложителя по предмета на поръчката.

Ценовото предложение трябва да е в отделен запечатан непрозрачен надписан плик.

При изготвяне на офертата всеки участник трябва да се придържа точно към обявените от възложителя условия. Офертите и заявленията за участие се изготвят на български език. До изтичането на срока за подаване на заявленията за участие или офертите всеки кандидат или участник може да промени, да допълни или да оттегли заявлението или офертата си.

Всеки участник в процедура за възлагане на обществена поръчка има право да представи само една оферта. Лице, което участва в обединение или е дало съгласие да бъде подизпълнител на друг кандидат или участник, не може да подава самостоятелно заявление за участие или оферта. В процедура за възлагане на обществена поръчка едно физическо или юридическо лице може да участва само в едно обединение.

Свързани лица не могат да бъдат самостоятелни кандидати или участници в една и съща процедура.

III.2. ОБЩИ ПОЯСНЕНИЯ ПО ПРОЦЕДУРАТА

1. Критерии за възлагане на поръчката - Обществената поръчка се възлага въз основа на икономически най-изгодната оферта. Икономически най-изгодната оферта се определя въз основа на критерия за възлагане – най-ниска предложена цена с тежест 100т.
2. Разглеждане и оценяване на офертите - Възложителят назначава комисия за извършване на подбор на кандидатите, разглеждане и оценка на офертите.
3. Основания за отстраняване от участие в процедурата.
 - 3.1. Кандидатът не отговаря на изискванията по чл. 54 от ЗОП.
 - 3.2. Кандидат не отговаря на поставените критерии за подбор или не изпълни друго условие, посочено в обявлението за обществена поръчка, или в документацията.
 - 3.3. Който е представил оферта, която не отговаря на предварително обявените условия на поръчката.
 - 3.4. Участник, който не е представил в срок обосновката по чл. 72, ал. 1 или чиято оферта не е приета съгласно чл. 72, ал. 3 – 5.
 - 3.5. Кандидати или участници, които са свързани лица.
4. Определяне на изпълнител - Назначената от възложителя комисия съставя протокол за извършване на подбора на участниците, разглеждането, оценката и класирането на офертите. Възложителят утвърждава протокола и в 10-дневен срок издава решение за определяне на изпълнител или за прекратяване на процедурата. Възложителят определя за изпълнител на поръчката участник, за когото са изпълнени следните условия:
 - 4.1. Не са налице основанията за отстраняване от процедурата.
 - 4.2. Офертата на участника е получила най-висока оценка при прилагане на предварително обявените от възложителя условия и избрания критерий за възлагане.
5. Сключване на договор - Възложителят сключва с определения изпълнител писмен договор за обществена поръчка, при условие че при подписване на договора определеният изпълнител:
 - 6.1. Представи документ за регистрация на обединението, ако не е юридическо лице.
 - 6.2. Изпълни задължението да представи актуални документи, удостоверяващи липсата на основанията за отстраняване от процедурата, както и съответствието с поставените критерии за подбор.

IV. Пълно описание на обекта на поръчката и технически спецификации.

1. Техническа спецификация и условия

1.1. Описание на обекта на поръчката - Реконструкция на котел № 5

Обособена позиция - Изработка и доставка на 4 броя ниско емисионни горелки по конструктивна документация

1.2. Място на изпълнение на поръчката

Мястото на изпълнение на поръчката е "Топлофикация Русе" ЕАД

1.3. Цел на поръчката – Осигуряване работа на K5

1.4. Варианти на техническото предложение

Не се допускат варианти.

1.5. Изисквания към изпълнението и качеството

Да отговарят на изискванията за качество описани в техническата документация.

Възложителя определя, чрез писмена заповед лицето, което ще упражнява контрол по договора.

Доставката да отговаря на действащите нормативни документи и спецификация на техническата документация и притежава: сертификати, разрешение за влягане, декларации за съответствие и маркировка

1.6. Риск, отговорност на Изпълнителя

Предоставяне гаранция за добро изпълнение в размер 0 % от стойността на приетата и класирана за изпълнение оферта.

1.7. Изисквания за гаранционна и след гаранционна поддръжка

Гаранционен срок не по-малко от 3 години.

1.8. Изисквания към документацията съпращаща изпълнението на поръчката.

Доставката да е окомплектована с документация, съгласно Закона за техническите изисквания на продуктите:

8.1. Удостоверение за произход.

8.2. Сертификат за качество.

8.3. Протокол за извършена проверка (протоколи от настройки).

8.4. Декларация за съответствие и маркировка за съответствие.

8.5. Инструкция за монтаж и експлоатация на български език.

2. Условия за образуване на предлаганата цена:

2.1. Условия за вариантност на предлаганата цена

Не се допускат варианти на предлаганата цена

2.2. Условията за формиране на цените са:

-валута- Валутата на офертите да бъде в лева

-Други условия- Цените в офертата на кандидата да са без ДДС

2.3. Условията на заплащане са:

2.3.1. 100%с дневно отложена плащане след доставка

2.4. Техническа документация



ТЕХНИЧЕСКО ЗАДАНИЕ

За изработка на ниско емисионни горелки за котел №5

1. Съществуващо положение

За котел №5 е разработен идеен проект за реконструкция за сухо шлакоотделяне и намаляване на емисиите на NO_x с първични мерки. Съгласно идейния проект е необходимо да се разработи конструктивна документация за изработка на ниско емисионни горелки. На база конструктивната документация е нужно да се изработят ниско емисионни горелки.

2. Цел – Изработка на ниско емисионни горелки за котел №5.

3. Изисквания.

3.1. Ниско емисионните горелки да отговарят на конструктивната документация.

4. Приложения – чертежи на котел №5 и проект за горивно – прахова система.

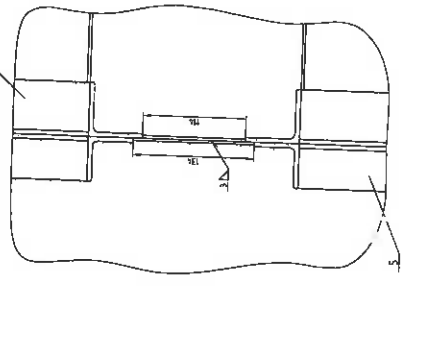
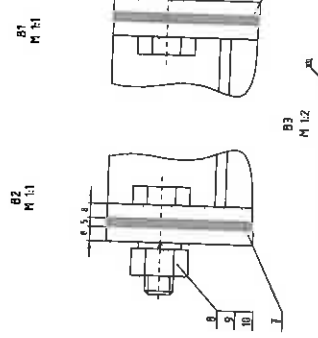
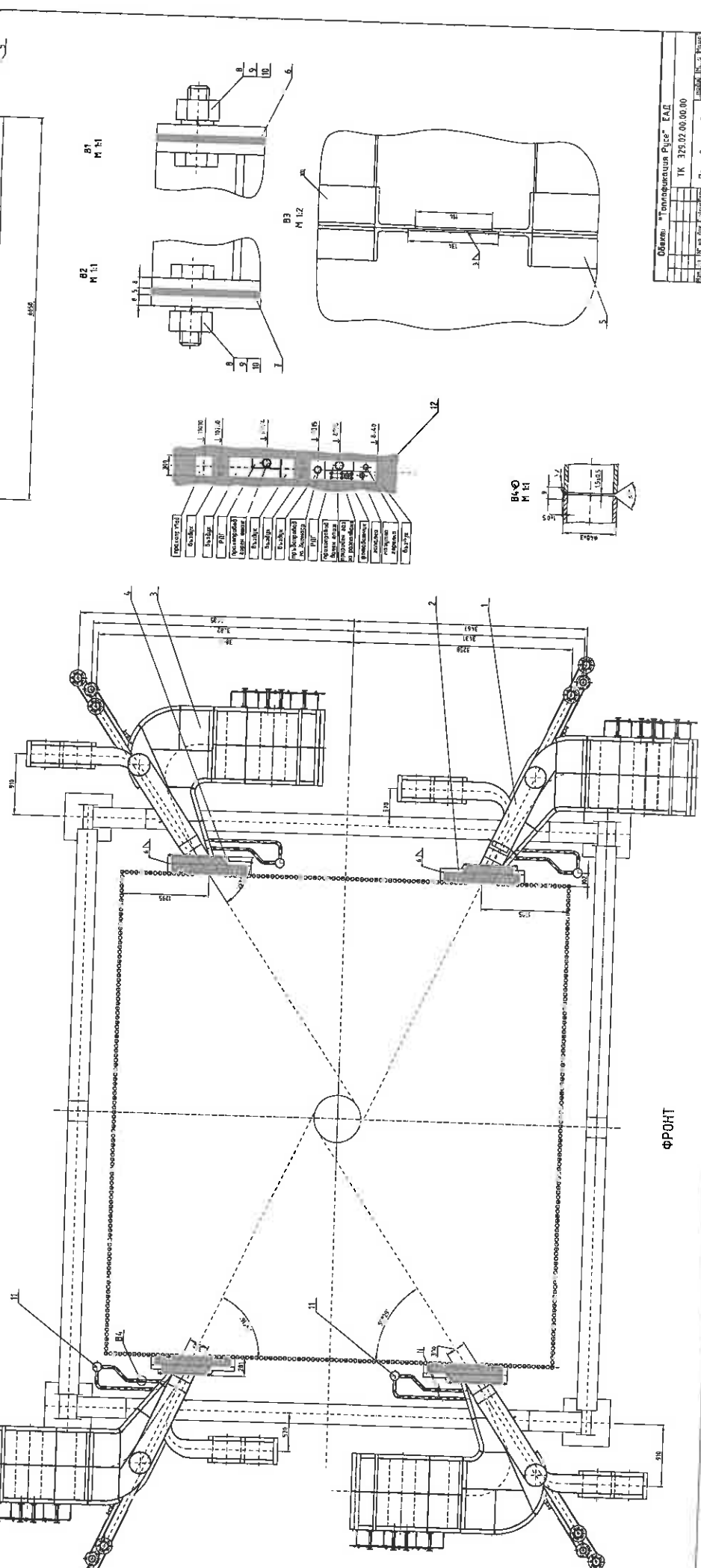
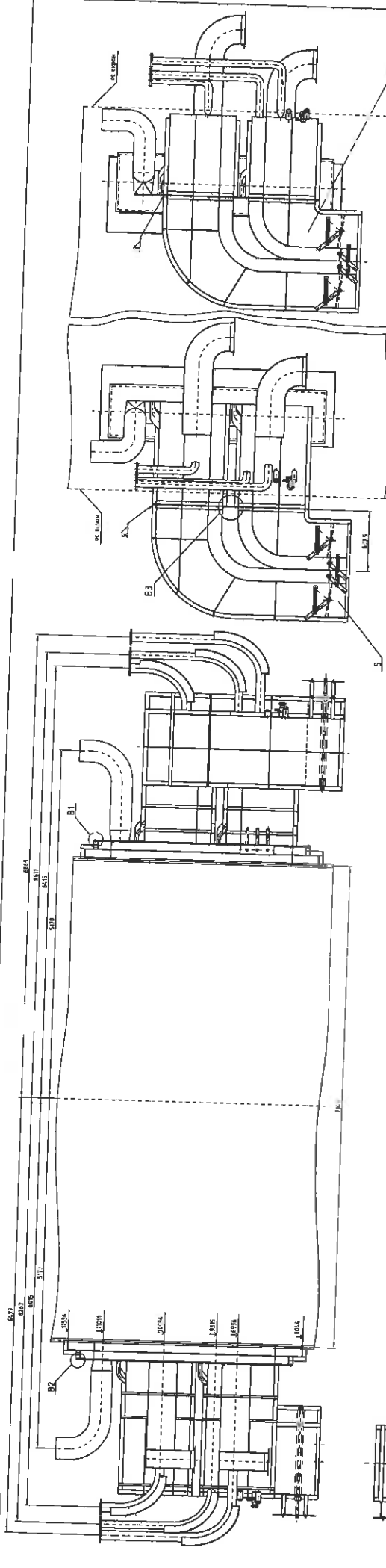
08.05.2018 г.

Изготвил:
Началник котелен цех

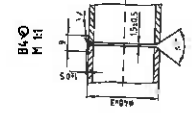
Иво Ханджиев

Съгласувал:
Гл. Инженер

Ст. Маринов

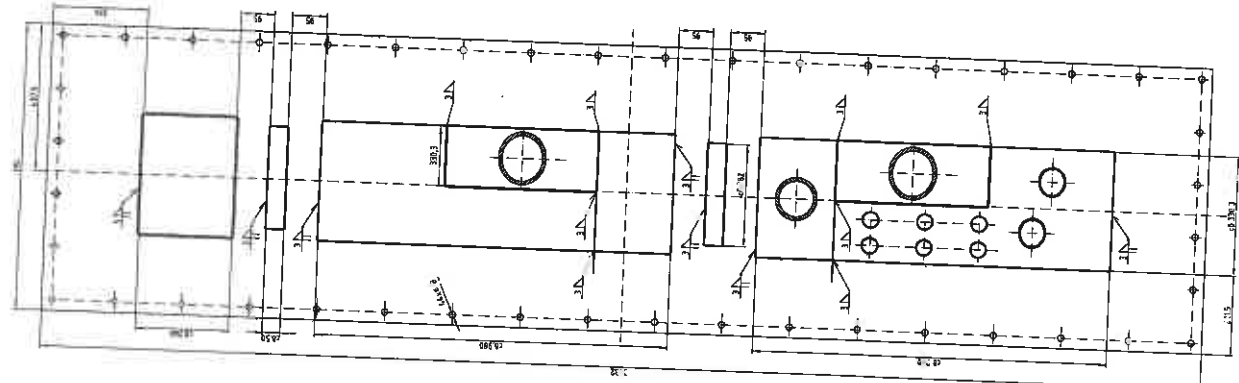
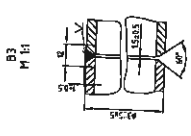
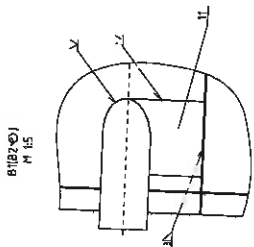
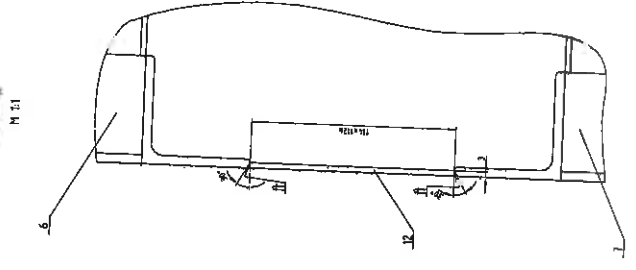


№ п/п	Обозначение	Наименование	Материал	Значение
1	111	Пружина	111	1
2	112	Пружина	112	1
3	113	Пружина	113	1
4	114	Пружина	114	1
5	115	Пружина	115	1
6	116	Пружина	116	1
7	117	Пружина	117	1
8	118	Пружина	118	1
9	119	Пружина	119	1
10	120	Пружина	120	1
11	121	Пружина	121	1
12	122	Пружина	122	1

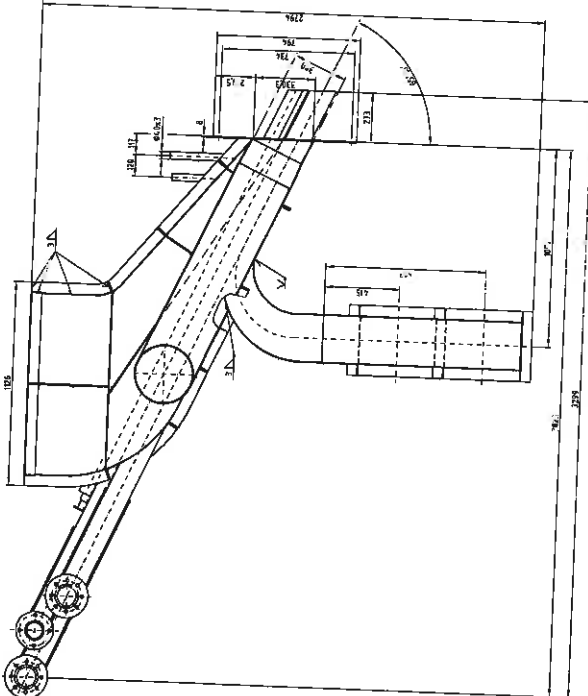
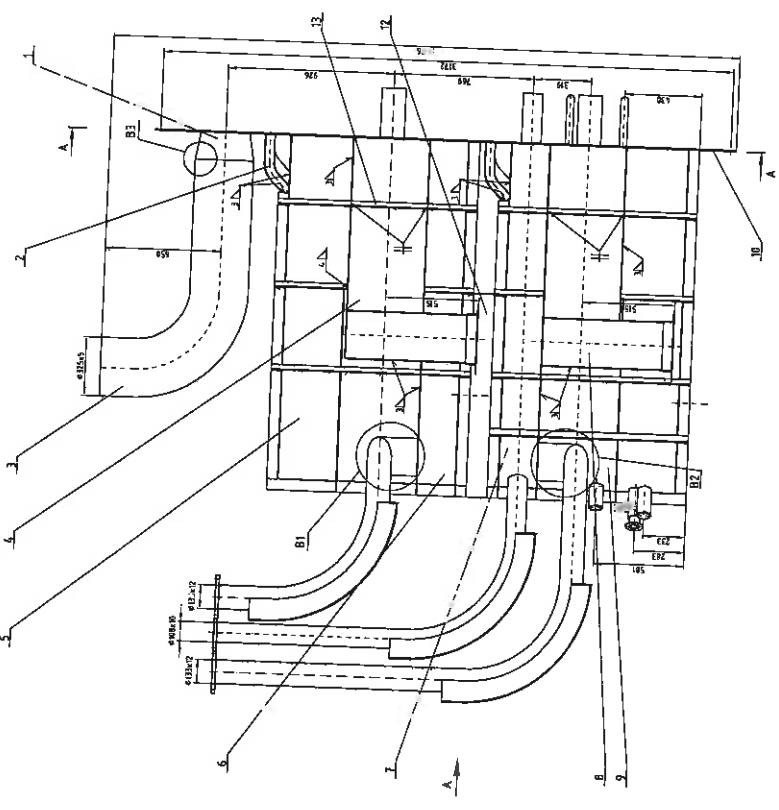


Объект: "Теплофикация Рурс" Е.А.Д.	
Контракт: 3322.02.01.00.00	
Этап: Проект	
Инструментальное отделение: 1	
Инженер: [Signature]	
Проверил: [Signature]	
Дата: 12.02.2008	
Лист: 1 из 1	

Забележка:
 1. Върху 4-а е показан сечение с борна линия.

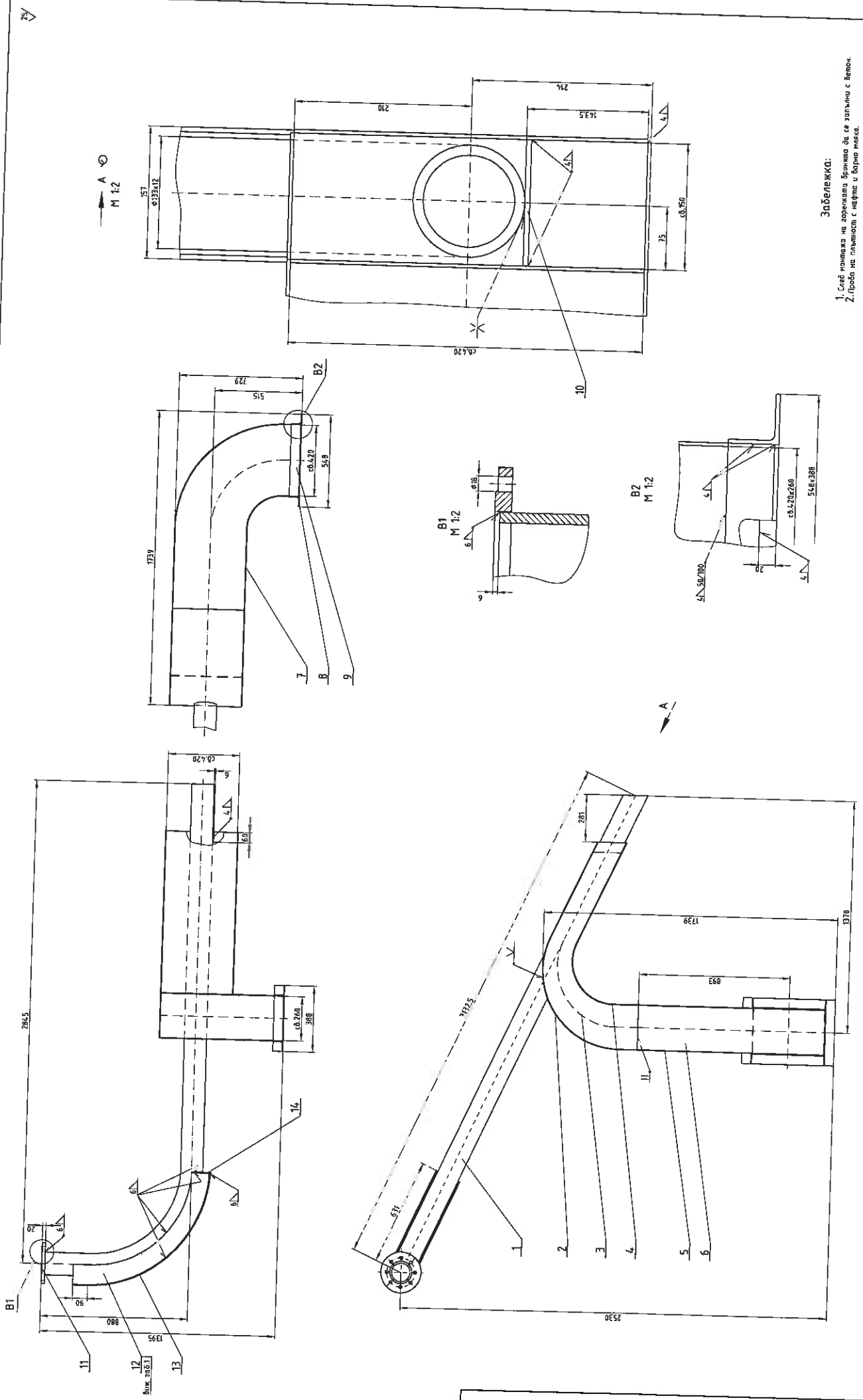


A-A
 M 1:5



ИЗДАНИЕ: 01.01.2008

TK329.02.01.03.00



A
M 1:2

B1
M 1:2

B2
M 1:2

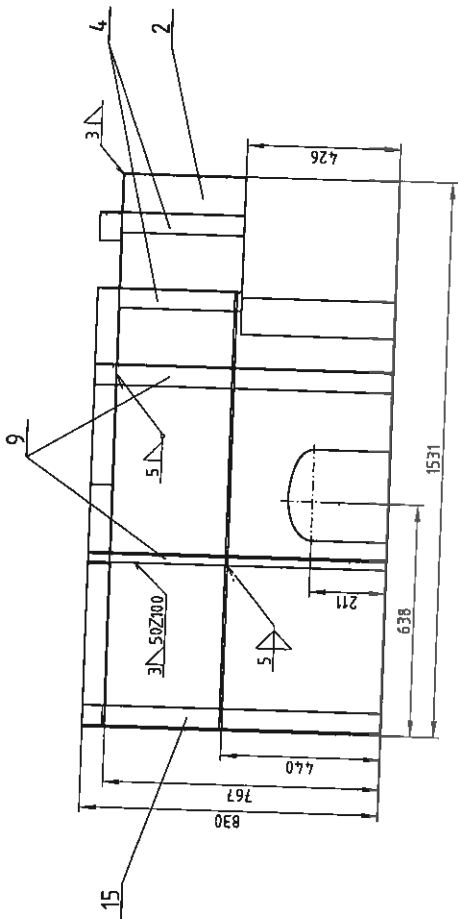
Забелешка:
 1. След монтажа на горелката проверва да се залепи с битон.
 2. Проба на плътност с мафла и бяро мекс.

Обект: "Топлофикация Русе" ЕАД

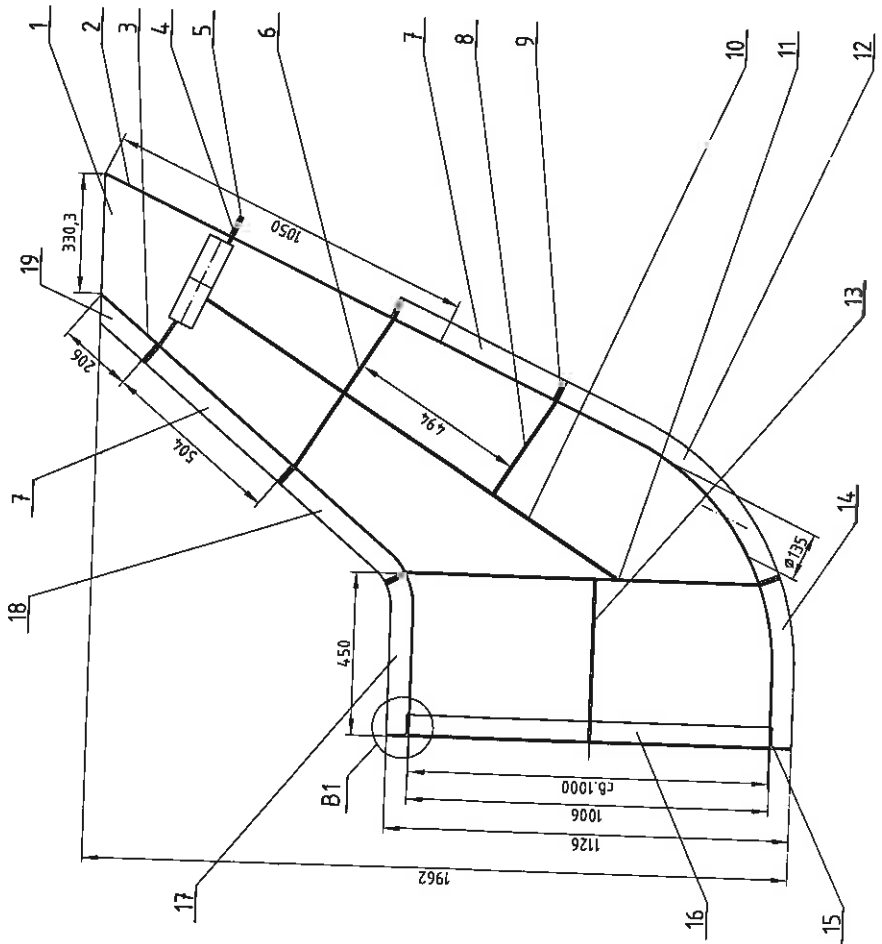
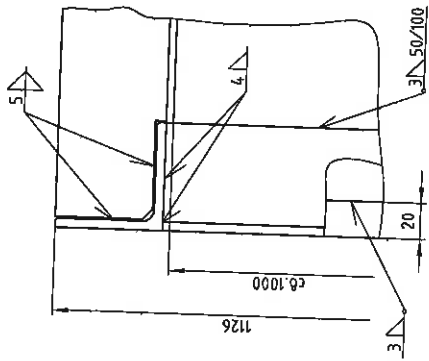
TK 329.02.01.03.00

Кл. на про.	Кл. на об.	Кл. на про.	Кл. на об.	Кл. на про.	Кл. на об.
1:10	1:10	1:10	1:10	1:10	1:10

Категория: Проектно-изпълнителен проект
 Общ. х. гр. Периодичност: 1
 Видове: 1



B1
M 1:2



Забележка:

1. Проба на пълнотост с нафта и варно мляко.

Обект: "Топлофикация Русе" ЕАД

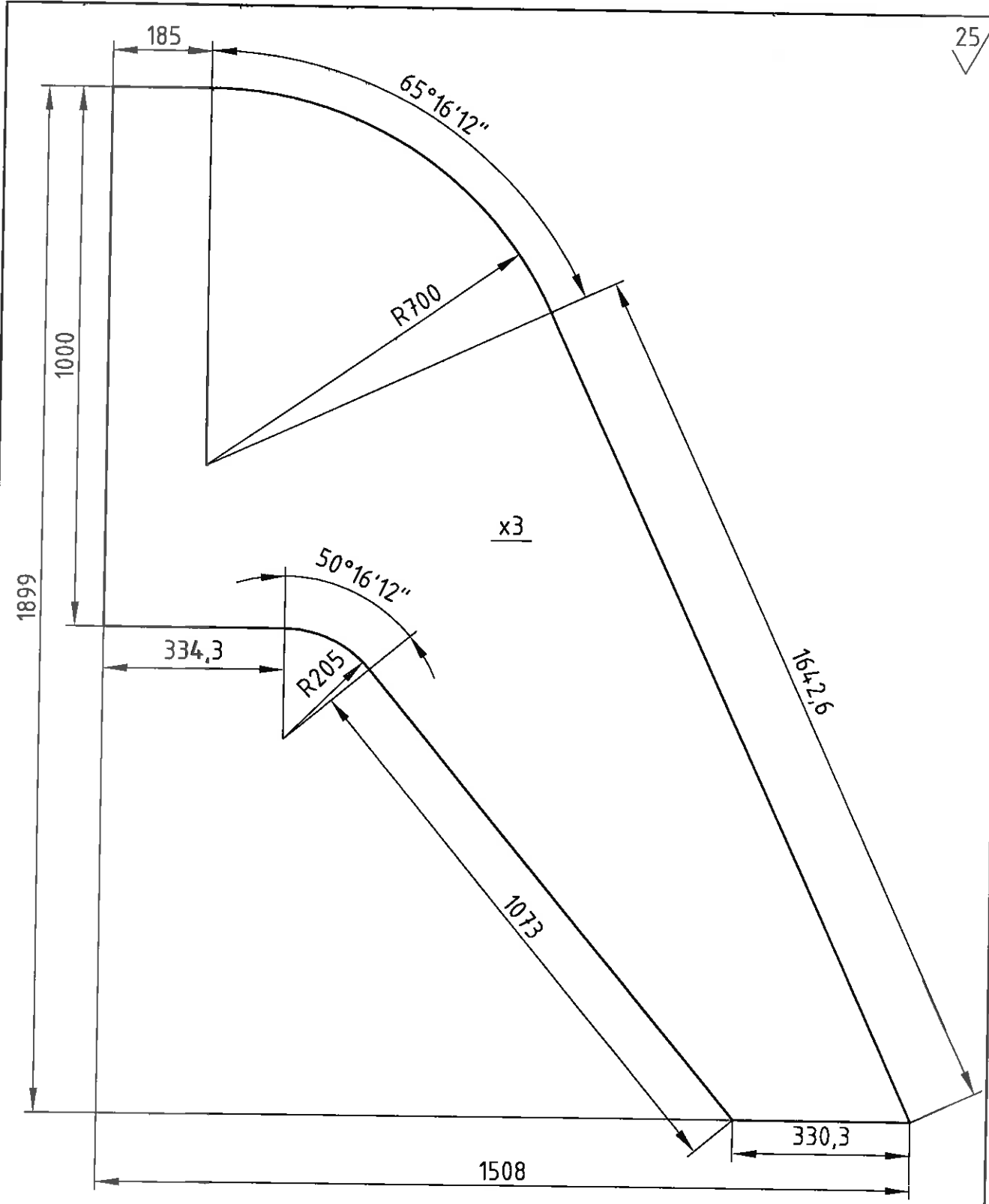
TK 329.02.01.04.00


Въздуховод
голям горен

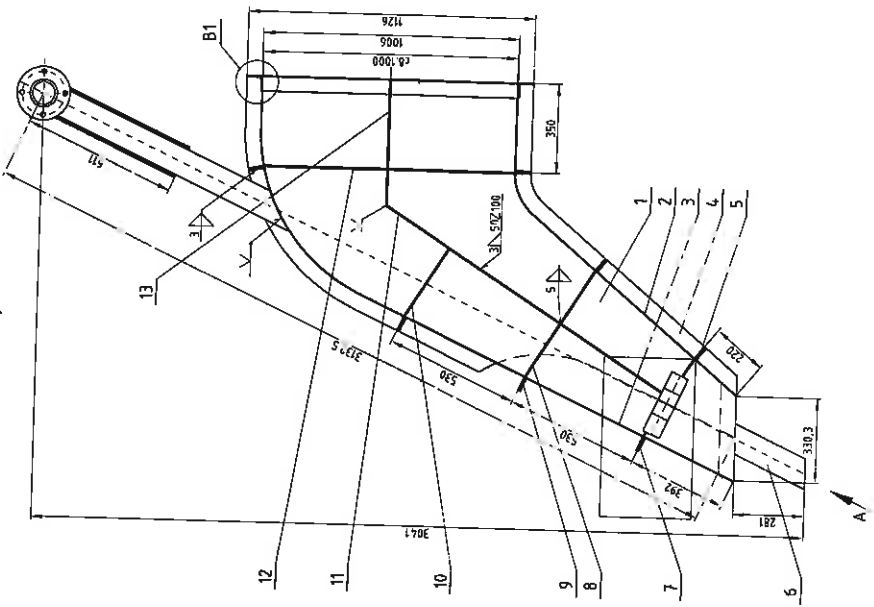
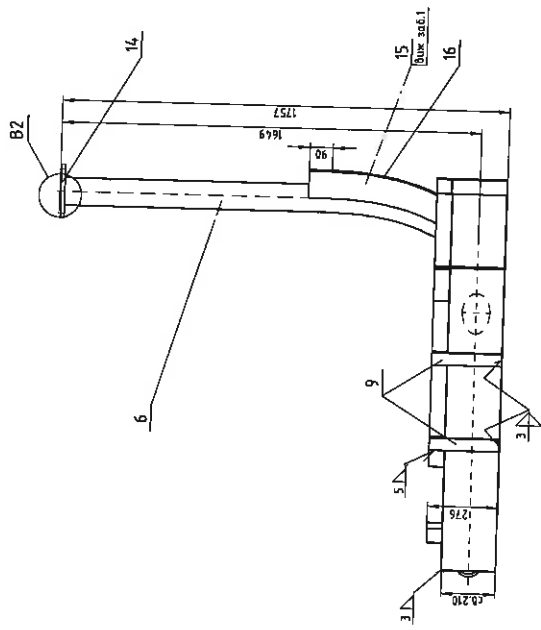
Изм. Бр. № на док. Довиждане
Разработчик
Проверил
Дизайнер
Д-р. к-р. Моричков
Е-П. Попов / Моричков

Складен Маса Мляко
Р 143.7 410
Лист: 1 В. листа: 1

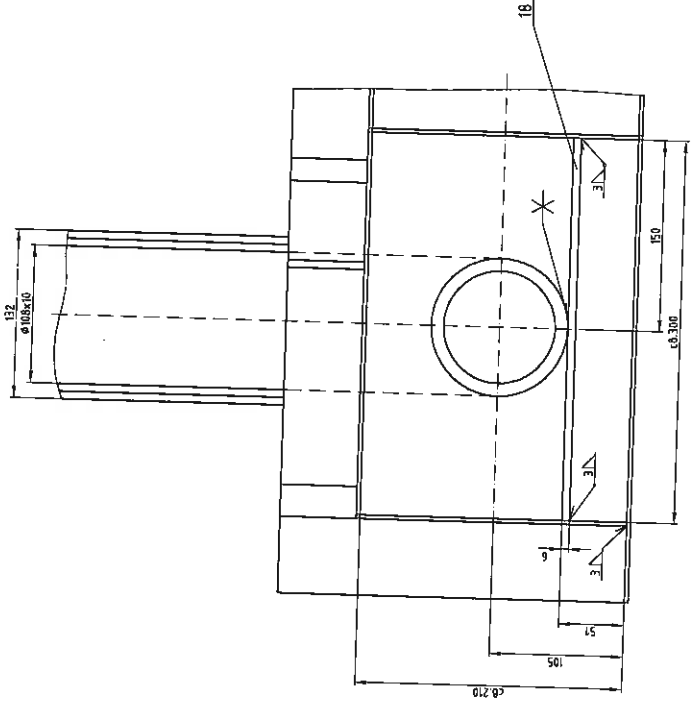




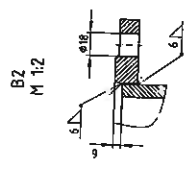
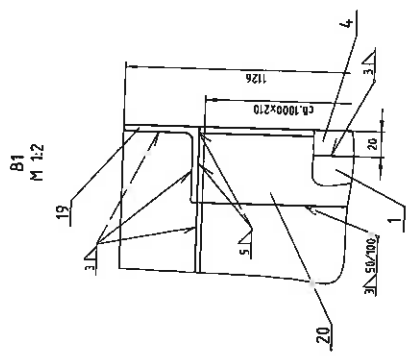
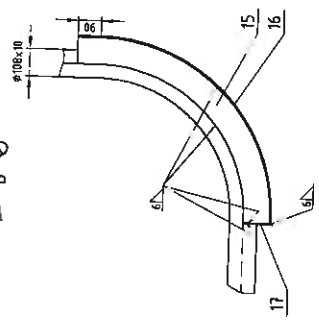
					TK 329.02.01.05.01			
Изм.	Бр.	№ на док.	Подпис	Дата	Стена	Стадий	Маса	Мащаб
Разраб.		Гешев				р	30.5	1:10
Проверил		Димитрова						
Отг. к-р		Маринчев				Лист: 1	Вс. листа: 1	
					x3 S235JR БДС EN 10025-2			



A Ø
M 1:2



B Ø
M 1:2



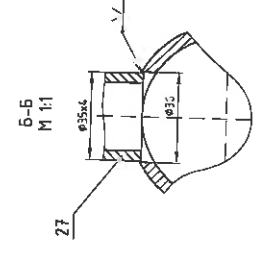
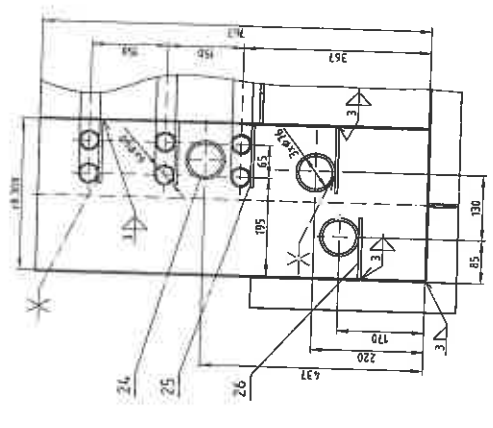
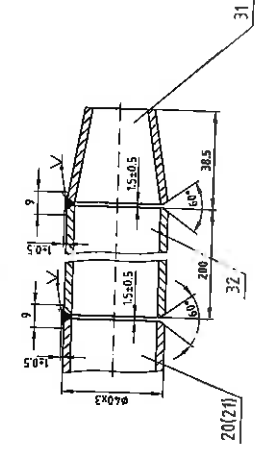
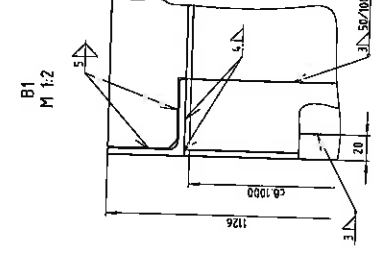
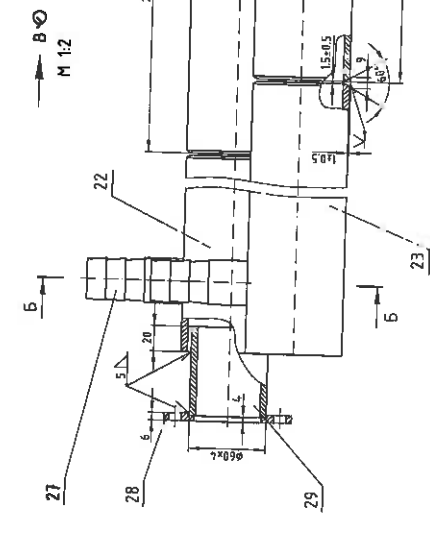
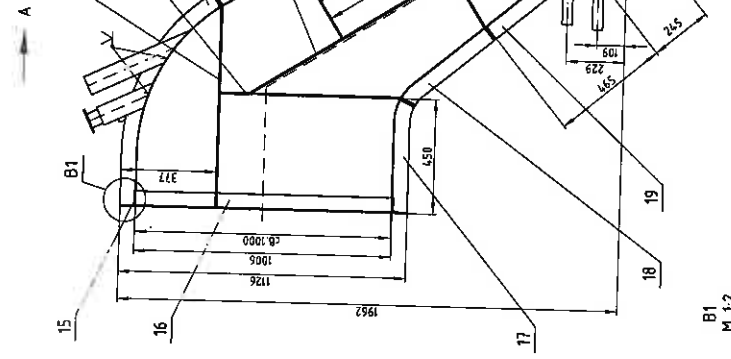
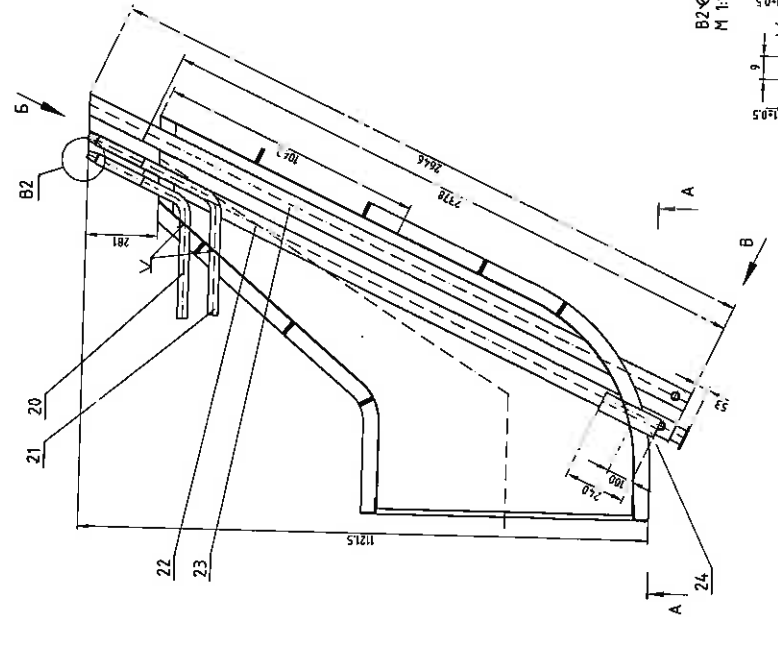
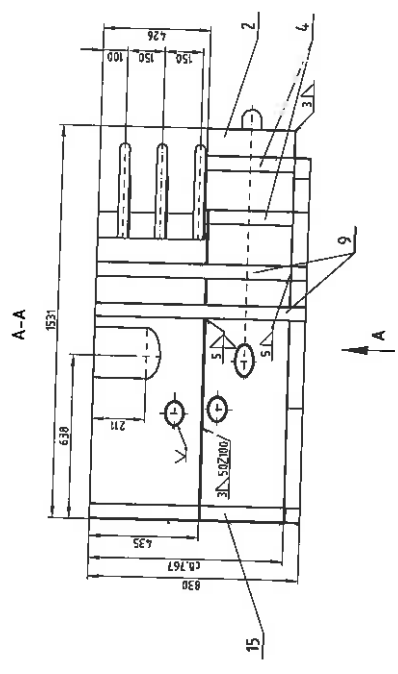
Забележка:

1. След монтажа на горелката трябва да се запълни с бетон.
2. Пرابа на пилката с нафта и върво нишка.

Обект: "Топлофикация Русе" ЕАД

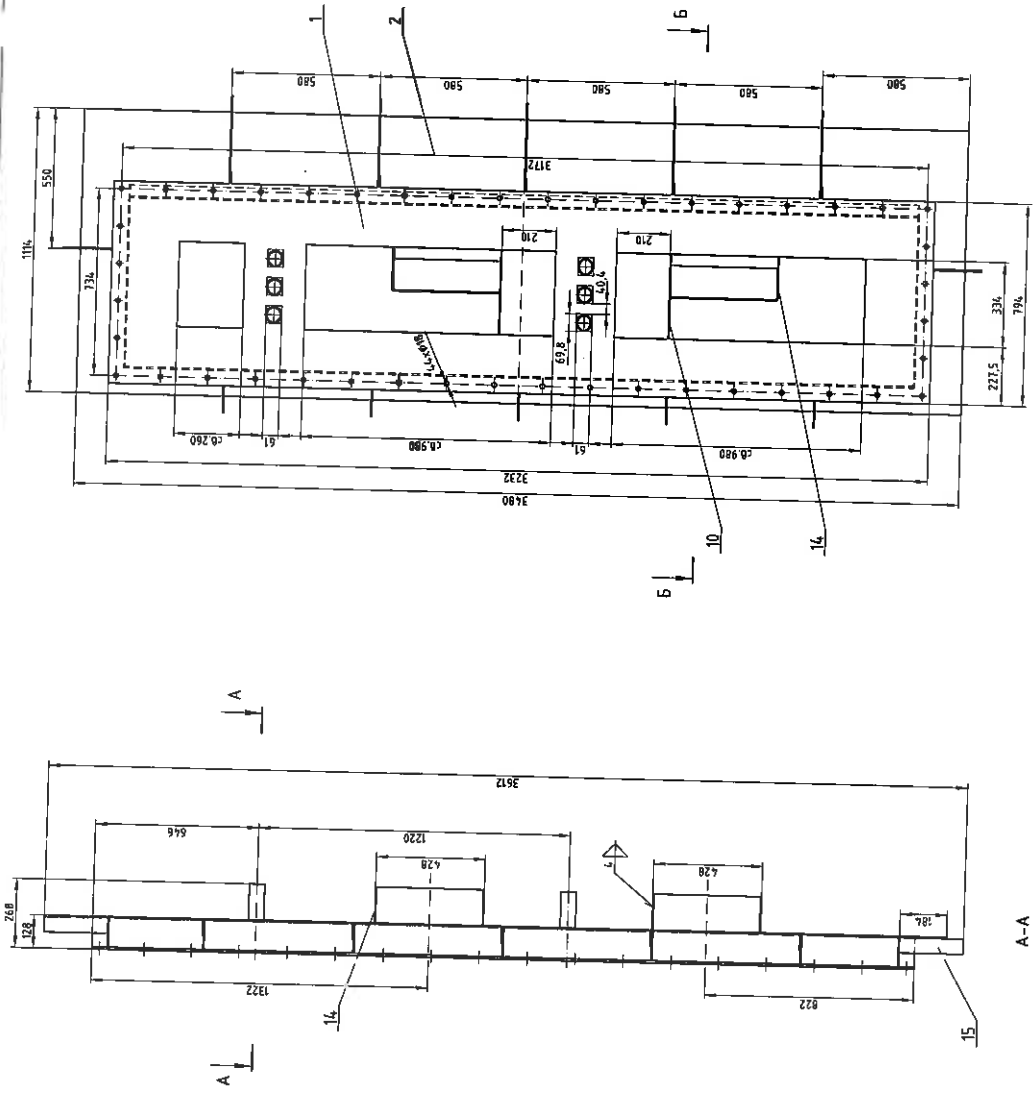
TK 329.02.01.06.00

Въздуховод с тръбопровод	Черт. №	24.8.9	1:10
с тръбопровод	Лист №	1	1

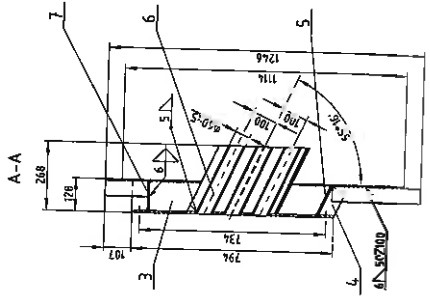
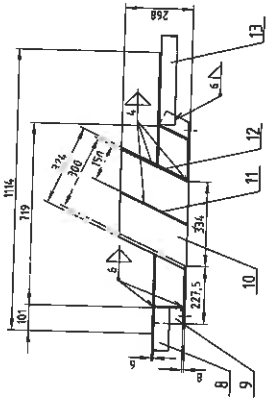


Объект: "Голлофикация Русе" ЕАД
 ТК 329.02.01.08.00
 Забележки:
 1. Раба на пластик с иарна и барно нилко.

Страна	България
Град	Русе
Улица	България
№	2116
Датум	11.11.01
Издание	1
Изпълнител	ИЗП
Проверен	ИЗП
Удобен	ИЗП
Доклад	ИЗП
Склад	ИЗП
Използван	ИЗП
Въздухопровод	голям диаметър



Б-Б



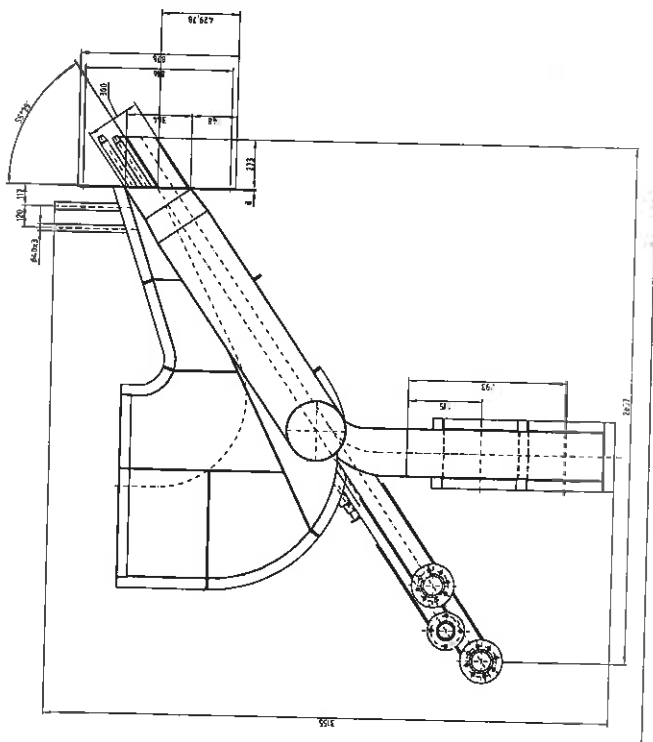
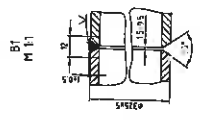
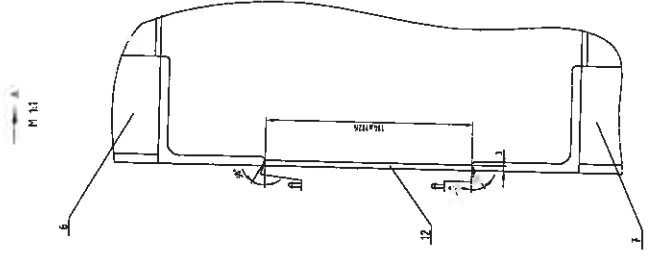
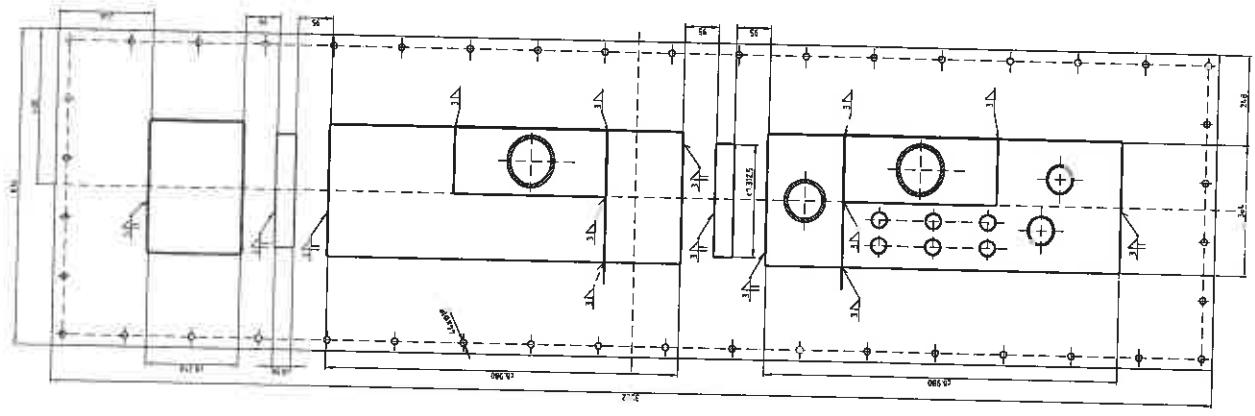
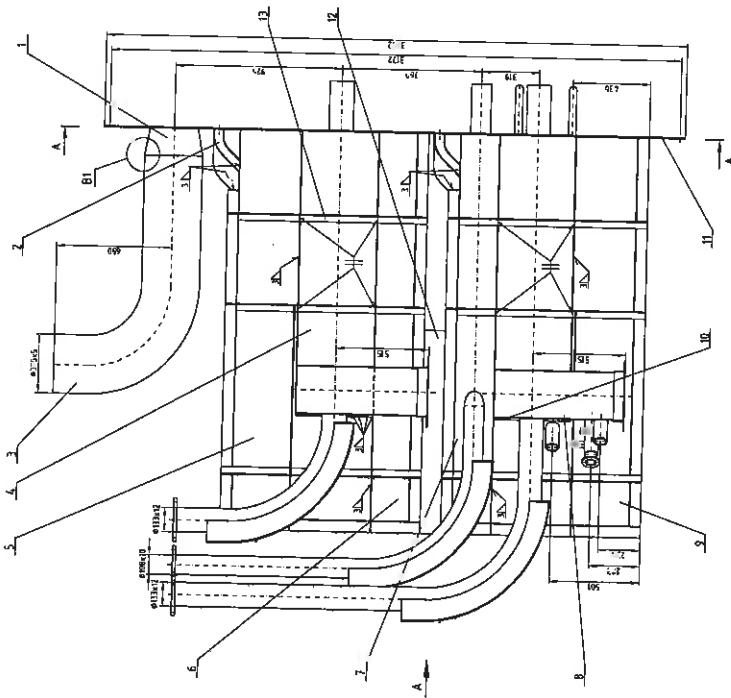
Забележка:
1. Профи на племенист с нефит и бърна плито.

Обект: "Голгофакция Руче" ЕАД
 ТК 329.02.02.00.00
 Фланец китица 1

Вид	Мас	Ръковод
Мас	Ръковод	Р 2.6.6 1/0
Мас	Ръковод	Личност
Мас	Ръковод	Личност
Мас	Ръковод	Личност
Мас	Ръковод	Личност



A-A
M 1:5



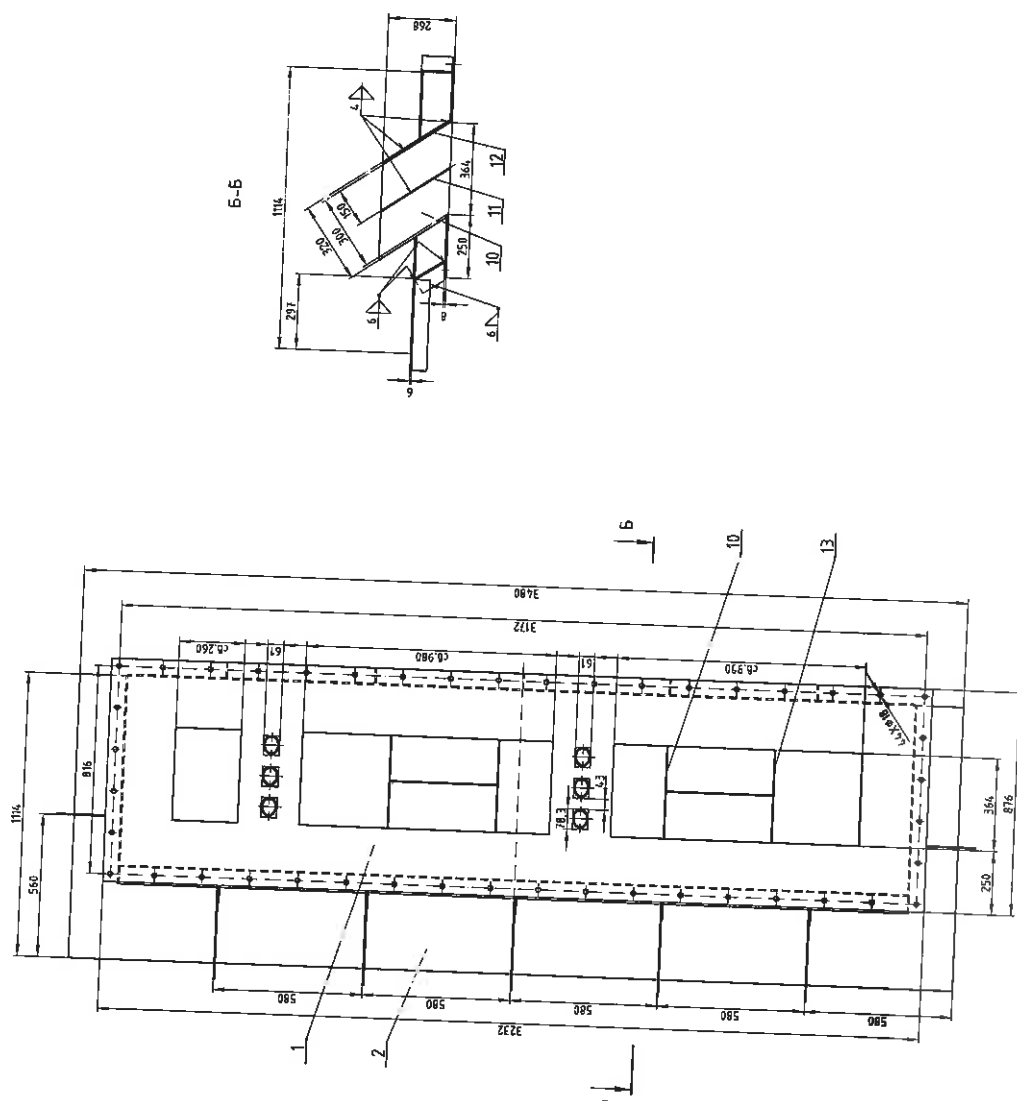
ЗАБЕЖИМКИ:
 1 По № на чертежа с надписью "Контурный"
 2 Изготовить из материала, указанного в спецификации к чертежу
 срез с... изготовить на станке

Объем: 1 "Техническая Рисунок" ЕАД	
ТК 279202.01.00.00	
№ п/п	№ документа
1	1
2	2
3	3
4	4
5	5
6	6
7	7
8	8
9	9
10	10
11	11
12	12
13	13
14	14
15	15
16	16
17	17
18	18
19	19
20	20
21	21
22	22
23	23
24	24
25	25
26	26
27	27
28	28
29	29
30	30
31	31
32	32
33	33
34	34
35	35
36	36
37	37
38	38
39	39
40	40
41	41
42	42
43	43
44	44
45	45
46	46
47	47
48	48
49	49
50	50
51	51
52	52
53	53
54	54
55	55
56	56
57	57
58	58
59	59
60	60
61	61
62	62
63	63
64	64
65	65
66	66
67	67
68	68
69	69
70	70
71	71
72	72
73	73
74	74
75	75
76	76
77	77
78	78
79	79
80	80
81	81
82	82
83	83
84	84
85	85
86	86
87	87
88	88
89	89
90	90
91	91
92	92
93	93
94	94
95	95
96	96
97	97
98	98
99	99
100	100

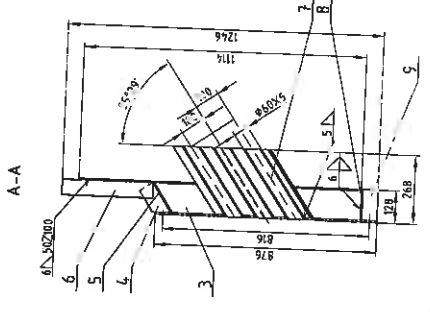
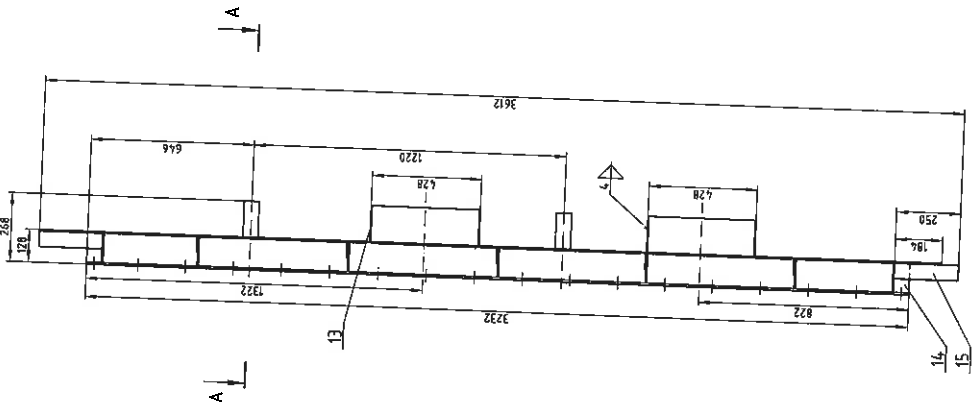
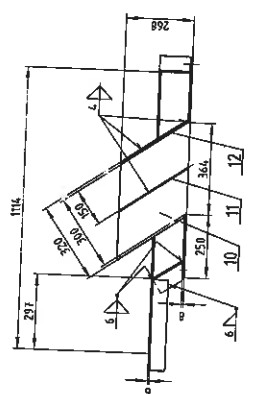
Назначение: Платформа
 Серия: П 2895
 Масса: 1810
 Диаметр: 2895
 Колес: 2
 Тип: 1
 Код: 00000000

Объем: "Топлофикация Рур" ЕАД
 ТК 329.02.04.00.00

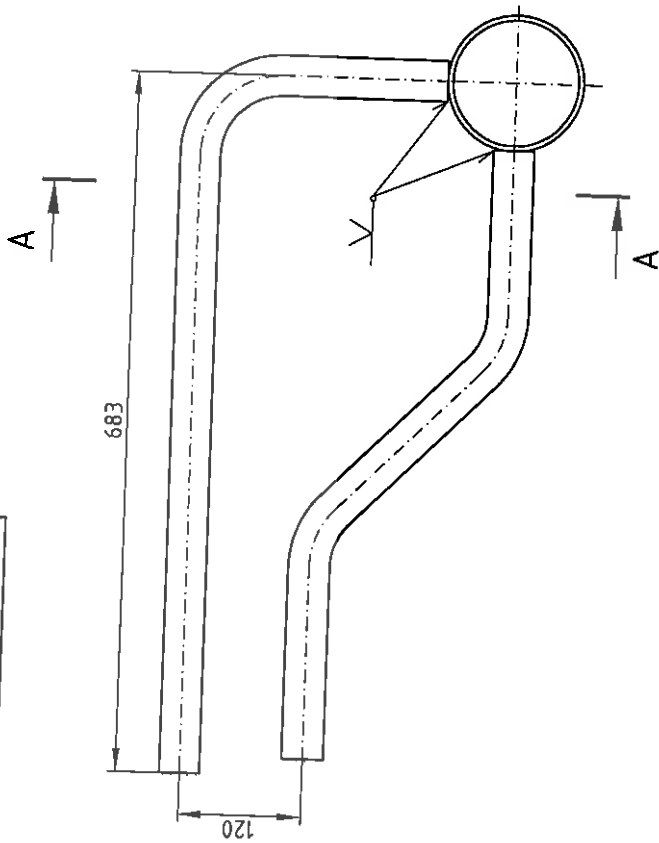
Забележка:
 1. Работа на платформе с мартен и барно мартен.



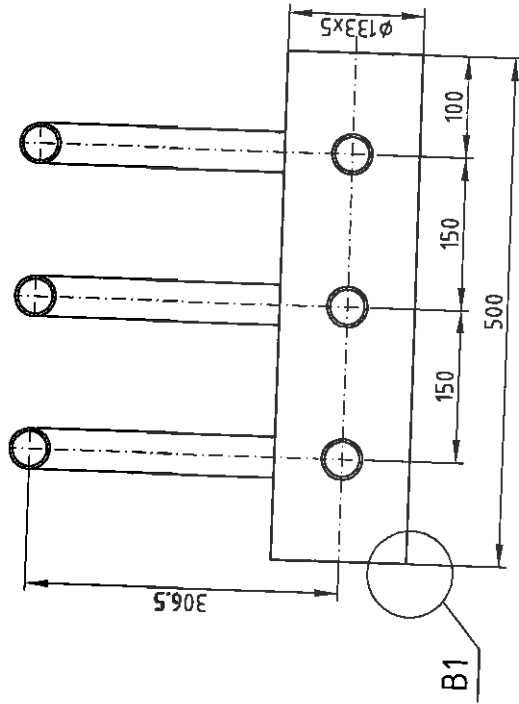
Б-Б



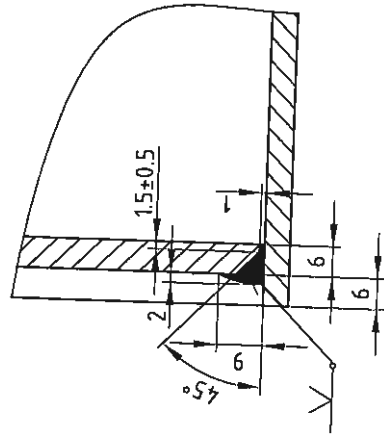
TK 329.02.06.00.00



A-A



B1
M 1:1



Забележка:

1. Проба на плътност с нафта и варно мляко.

Обект: "Топлофикация Русе" ЕАД		TK 329.02.06.00.00		Стадий	Маса	Мощност
Изм. Бр.	№ на док.	Подпис	Дата	Р	21.7	1:5
Разраб. Гешев			Колектор с тръби			
Проверил Димитрова			Лист: 1			
Отг. к-р Маричев			Вс. листа: 1			

VI. УКАЗАНИЯ ЗА ИЗГОТВЯНЕ на ОФЕРТА

ПОДГОТОВКА И ДЕЙСТВИЯ НА КАНДИДАТА ЗА ИЗГОТВЯНЕ И ПОДАВАНЕ НА ОФЕРТА ЗА УЧАСТИЕ В ОБЩЕСТВЕНА ПОРЪЧКА С ОБЕКТ:

РЕКОНСТРУКЦИЯ НА КОТЕЛ № 5

Обособена позиция - Изработка и доставка на 4 броя ниско емисионни горелки по конструктивна документация

Редът и условията, при които ще се избере изпълнител на поръчката е съгласно чл.18, ал.1, т.12 от ЗОП. Процедурата за възлагане на обществена поръчка дава равни възможности за участие на всички кандидати, отговарящи на изискванията и поставените критерии на Възложителя. Документацията за участие в процедурата се предоставя на кандидатите чрез сайта на Топлофикация Русе ЕАД-профил на купувача с адрес: <http://www.toplo-ruse.com/obshtestveni-porachki-nev.php?category=1>

VI.1.Заявление за участие

При подготовката на заявленията за участие и/или на офертите кандидатите са длъжни да спазват изискванията на възложителите.

При кандидат обединение, което не е юридическо лице, да се представи копие от документ, от който да е видно правното основание за създаване на обединението, както и следната информация:

1. правата и задълженията на участниците в обединението;
2. разпределението на отговорността между членовете на обединението;
3. дейностите, които ще изпълнява всеки член на обединението.

Документ за упълномощаване, когато лицето, което подава офертата, не е законният представител на участника.

Заявлението за участие включва следните документи:

1. Единен европейски документ за обществени поръчки (ЕЕДОП) за кандидата в съответствие с изискванията на закона и условията на възложителя, съответно и ЕЕДОП за всеки от участниците в обединението, ако кандидатът е обединение, което не е юридическо лице, за всеки подизпълнител и за всяко лице, чиито ресурси ще бъдат ангажирани в изпълнението на поръчката.
2. Декларация за изпълнени подобни поръчки в предходен пет годишен период доказано с опис на изпълнени договори и удостоверения за добро изпълнение
3. Декларации за липса на обстоятелства по чл.54 от ЗОП
4. Декларация за съгласие с клаузите на приложения проект на договор;
5. Документ удостоверяващ въведена система за управление на качеството

VI.2. Оферта

VI.2.1. Техническо предложение по образец, съдържащо:

- а) Предложение за изпълнение на поръчката в съответствие с техническите спецификации и изискванията на възложителя- **пълно описание**
- б) Срок за изпълнение
- в) Гаранционен срок
- г) Придружаващи доставката и изпълнението документи

VI.2.2. Ценови параметри /поставят се в отделен запечатан плик/, съдържащи предложението на участника относно цената за изпълнение на обекта на процедурата без ДДС както и срок на валидност на офертата и схема на заплащане с придружителни документи

VI.3.Хронология за разглеждане, оценяване и класиране

VI.2.1. ТЕХНИЧЕСКО ПРЕДЛОЖЕНИЕ ЗА ИЗПЪЛНЕНИЕ НА ПОРЪЧКАТА

с обект: РЕКОНСТРУКЦИЯ НА КОТЕЛ № 5

Обособена позиция - Изработка и доставка на 4 броя ниско емисионни горелки по конструктивна документация

ДО: ТОПЛОФИКАЦИЯ РУСЕ ЕАД – ГР.РУСЕ, УЛ.“ТЕЦ ИЗТОК”

ОТ: ..._.....

Уважаеми Господа,

С настоящото представяме нашето техническо предложение за изпълнение на Обществената поръчка по обявената процедура с горепосочения обект. Предлагаме да изпълним:

1.Пълния обект на поръчката съгласно техническата документация

2.Ще изпълним поръчката в срок от месеца

3.Предлагаме гаранционен срок от/мин. 3 години/

Техническото предложение не съдържа варианти за изпълнение на поръчката, съгласно изискванията на Документацията за участие.

4.Предложената от нас стока, която ще доставим ще бъде придружена със следните документи в превод на български език

4.1.Удостоверение за произход.

4.2.Сертификат за качество.

4.3.Протокол за извършена проверка (протоколи от настройки).

4.4.Декларация за съответствие и маркировка за съответствие.

4.5.Инструкция за монтаж и експлоатация на български език.

4.6. Товарителница

4.7.Фактура

.....

5. Прилагаме:

5.1.Предложение за изпълнение

При така предложените условия от нас, в нашето ценово предложение сме включили всички разходи, свързани с качествено изпълнение на поръчката в описания вид и обхват.

Гарантираме, че сме в състояние да изпълним качествено поръчката в пълно съответствие с гореописаната оферта.

ПОДПИС И ПЕЧАТ:

(име и Фамилия)

(длъжност на управляващия дружеството)

VI.2.2. ЦЕНОВИ ПАРАМЕТРИ

за участие в процедура за възлагане на обществена поръчка

с обект:

РЕКОНСТРУКЦИЯ НА КОТЕЛ № 5

Обособена позиция - Изработка и доставка на 4 броя ниско емисионни горелки по конструктивна документация

ДО: ТОПЛОФИКАЦИЯ РУСЕ ЕАД – гр. РУСЕ, ул. "ТЕЦ ИЗТОК, п.к. 7009

ОТ:..... – гр.

Идентификационен № по ДДС, ЕИК

представявано от:

Разплащателна сметка:

банков код:; банкова сметка:

банка: – град/ клон/ офис.....

УВАЖАЕМИ ГОСПОДА,

Във връзка с обявената процедура за възлагане на обществена поръчка с горепосочения обект, Ви представяме нашето ценово предложение, както следва:

Офертата не съдържа варианта за изпълнение на поръчката, съгласно изискванията на Документацията за участие.

I. ЦЕНА И УСЛОВИЯ

1. Изпълнението на обекта на процедурата Изработка и доставка на 4 броя ниско емисионни горелки по конструктивна документация ще извършим за сумата от лв. без ДДС.

Предложените цени са определени при пълно съответствие с условията за образуване на предлаганата цена от документацията по процедурата и включват всички разходи за транспорт, такси, мита и др.

II. НАЧИН НА ПЛАЩАНЕ

Предлаганият от нас начин на плащане е..... след **двустранный подписан протокол** и представена данъчна фактура за изпълнение предмета на поръчката

III. ВАЛИДНОСТ НА ПРЕДЛОЖЕНИЕТО

Ние сме съгласни да се придържаме към това предложение за срок от 90 дни след датата определена за краен срок за предаване на ценовите предложения.

Дата _____ Г.

ПОДПИС и ПЕЧАТ:

(име и Фамилия)

(длъжност на лицето представляващо кандидата)

VI.3. Хронология

След изтичането на срока за получаване на оферти възложителят назначава комисия за извършване на подбор на кандидатите и, разглеждане и оценка на офертите със заповед, в която определя:

1. поименния състав и лицето, определено за председател;
2. сроковете за извършване на работата;
3. място на съхранение на документите, свързани с обществената поръчка, до приключване работата на комисията.

1. Офертите се отварят на публично заседание, на което могат да присъстват кандидатите в процедурата или техни упълномощени представители, както и представители на средствата за масово осведомяване.

2. Отварят се по реда на тяхното постъпване запечатаните непрозрачни опаковки и председателят оповестява тяхното съдържание, проверява за наличието на отделен запечатан плик с надпис "Предлагани ценови параметри".

3. Най-малко трима от членовете на комисията подписват техническото предложение и плика с надпис "Предлагани ценови параметри".

4. Комисията предлага по един от присъстващите представители на другите участници да подпише техническото предложение и плика с надпис "Предлагани ценови параметри". С това приключва публичната част от заседанието на комисията.

5. Комисията разглежда заявленията за участие за съответствие с изискванията към личното състояние и критериите за подбор, поставени от възложителя, и съставя протокол.

6. Когато установи липса, непълнота или несъответствие на информацията, включително нередовност или фактическа грешка, или несъответствие с изискванията към личното състояние или критериите за подбор, комисията ги посочва в протокола и изпраща протокола на всички кандидати в деня на публикуването му в профила на купувача.

7. В срок до 5 работни дни от получаването на протокола, кандидатите, по отношение на които е констатирано несъответствие или липса на информация, могат да представят на комисията нов ЕЕДОП и/или други документи, които съдържат променена и/или допълнена информация. Допълнително предоставената информация може да обхваща и факти и обстоятелства, които са настъпили след крайния срок за получаване на оферти.

8. Когато промените се отнасят до обстоятелства, различни от посочените по чл. 54, ал. 1, т. 1, 2 и 7 и чл. 55, ал. 1, т. 5 ЗОП, новият ЕЕДОП може да бъде подписан от едно от лицата, които могат самостоятелно да представляват кандидата.

9. След изтичането на срока, комисията пристъпва към разглеждане на допълнително представените документи относно съответствието на кандидатите с изискванията към личното състояние и критериите за подбор.

10. При извършването на предварителния подбор и на всеки етап от процедурата комисията може при необходимост да иска разяснения за данни, заявени от кандидатите, и/или да проверява заявените данни, включително чрез изискване на информация от други органи и лица.

11. Комисията не разглежда техническите предложения на участниците, за които е установено, че не отговарят на изискванията за лично състояние и на критериите за подбор.

Комисията разглежда допуснатите оферти и проверява за тяхното съответствие с предварително обявените условия

12. Комисията разглежда офертите с техническите предложения на участниците които отговарят на изискванията за лично състояние и на критериите за подбор, като дава заключение за допускане до оценяване.

13. Ценовото предложение на участник, чиято оферта не отговаря на изискванията на възложителя, не се отваря.

14. Не по-късно от два работни дни преди датата на отваряне на ценовите предложения комисията обявява най-малко чрез съобщение в профила на купувача датата, часа и мястото на отварянето. На отварянето могат да присъстват кандидатите в процедурата или техни упълномощени представители, както и представители на средствата за масово осведомяване. Комисията обявява резултатите от оценяването на офертите по другите показатели, отваря ценовите предложения и ги оповестява.

15. Комисията класира допуснатите до оценяване участници по критерий най- ниска предложена цена

ДЕКЛАРАЦИЯ

за липсата на обстоятелствата по чл. 54, ал. 1, т. 1 - 5 и 7 от Закона за обществените поръчки (ЗОП)

*от участник (подизпълнител) всеки от участниците в обединение,
което не е юридическо лице*

Аз, долуподписаният (-ната)

..... в качеството ми на
..... (посочете длъжността) на
..... (посочете
наименованието на участника), ЕИК / Булстат, участник в
обществена поръчка чрез Обявление по Чл.18 ал.1 т.12/обява по чл. 187, ал. 1/ от Закона
за обществените поръчки (ЗОП) с предмет:

РЕКОНСТРУКЦИЯ НА КОТЕЛ № 5

Обособена позиция - Изработка и доставка на 4 броя ниско емисионни горелки
по конструктивна документация

ДЕКЛАРИРАМ, ЧЕ:

1. Не съм осъден с влязла в сила присъда за престъпление по чл. 108а, чл. 159а - 159г, чл. 172, чл. 192а, чл. 194-217, чл. 219-252, чл. 253-260, чл. 301-307, чл. 321, 321а и чл. 352-353е от Наказателния кодекс;

2. Не съм осъден с влязла в сила присъда за престъпление, аналогично на тези по т. 1, в друга държава членка или трета страна;

2а. С влязла в сила присъда имам постановено осъждане за престъпление съгласно т. 1 или т. 2 от настоящата декларация, но съм реабилитиран.

3.1. Участникът, който представлявам няма задължения за данъци и задължителни осигурителни вноски по смисъла на чл. 162, ал. 2, т. 1 от Данъчно-осигурителния процесуален кодекс и лихвите по тях, към държавата или към общината по седалището на възложителя и на участника, освен ако е допуснато разсрочване, отсрочване или обезпечение на задълженията или задължението е по акт, който не е влязъл в сила;

3.2. Участникът, който представлявам няма задължения аналогични на посочените в т. 3.1, установени с акт на компетентен орган, съгласно законодателството на

държавата, в която участникът е установен, освен ако е допуснато разсрочване, отсрочване или обезпечение на задълженията или задължението е по акт, който не е влязъл в сила;

4. За участника, който представлявам не е налице неравнопоставеност в случаите по чл. 44, ал. 5 от ЗОП;

5. За участника, който представлявам не е установено, че:

а) е представил документ с невярно съдържание, свързан с удостоверяване липсата на основания за отстраняване или изпълнението на критериите за подбор;

б) не е предоставил изискваща се информация, свързана с удостоверяване липсата на основания за отстраняване или изпълнението на критериите за подбор;

6. За участника, който представлявам не е налице конфликт на интереси, който не може да бъде отстранен.

7. Публичните регистри (съгласно законодателството на държавата, в която участникът е установен), в които се съдържа информация за посочените обстоятелства по т. 1 – 3.2 и т. 5 са:

.....
.....
.....

Компетентните органи (съгласно законодателството на държавата, в която участникът е установен), които са длъжни да предоставят служебно на Възложителя информация за обстоятелствата по т. 1 – 3.2 и т. 5 са:

.....
.....
.....

Декларирам, че посочената информация е вярна и съм наясно с последствията при представяне на неверни данни.

Задължавам се да уведомя писмено възложителя в 3-дневен срок от настъпване на промяна в някое от декларираните обстоятелства.

..... Г.
.....
(дата на подписване)

Декларатор:

(подпис и печат)

Пояснения:

- *Основанията по т. 1, 2, 2а и 6 по-горе се отнасят за лицата, които представляват участника, членовете на управителни и надзорни органи и за други лица, които имат правомощия да упражняват контрол при вземането на решения от тези органи.*
- *Декларацията по т. 1, 2, 2а и 6 по-горе се подписва от лицата, които представляват участника. Когато участникът се представлява от повече от едно лице, декларацията за обстоятелствата по т. 3.1, 3.2, 4, 5 и 7 по-горе се подписва от лицето, което може самостоятелно да го представлява. При същите условия декларацията се подава и подписва от всеки член на обединението, когато участникът е обединение, което не е юридическо лице, както и от всеки подизпълнител, в случай, че участникът предвижда използването на подизпълнител(и).*
- *Точка 3.2 по-горе се попълва само ако участникът е чуждестранно лице.*