



Утвърдил:

Зам.Гл. инж.   
(инж.Т. Обретенков)

## ТЕХНИЧЕСКО ЗАДАНИЕ

ОТНОСНО: Изготвяне на идеен и работен проект за вагонно разтоварище на въглища в „Топлофикация Русе“ЕАД-ТЕЦ „Русе Изток“.

### 1.СЪЩЕСТВУВАЩО ПОЛОЖЕНИЕ

Снабдяването на „Топлофикация Русе“ЕАД с въглища, които са основно гориво, към момента се осъществява посредством водния път на р.Дунав.Транспортирането на горивото от пристанището до централата се осъществява със система от гуменотранспортни ленти с обща дължина 1690м. и капацитет на подаване 200т/ч - основно трасе.Предвиден е резервен вариант за снабдяване с гориво, от склад на територията на централата с размери 240х40м и максимален капацитет за съхранение около 50 000м<sup>3</sup>.Въглищата от вътрешния склад се подават към парогенераторите посредством дублирана система от гуменотранспортни ленти с обща дължина дължината на трасето 240м. - резервно трасе. С планираната промяната на горивната база на парогенераторите (двукомпонентна) водният път става неизползваем и се налага горивото да се доставя с ЖП вагони.Вследствие намаляването на калоричността, при запазване на сходна топлинна мощност на парогенераторите, количеството на потребяваните горива ще се увеличи около 2,3 пъти - 1200÷4500 т/24ч при инсталираните в момента мощности.Предвид дължината на трасето от пристанището, прогнозните количества горива и начинът на доставка (с ЖП вагони) е целесъобразно да се организира разтоварен пункт на територията на централата.

В Приложение 1 е показана схема на територията, където е необходимо да се разположи разтоварището, а в Приложение 2 схема на съществуващата система за транспортиране на въглищата.

### 2.ЦЕЛ

Цел на настоящото задание е да се разработи идеен проект в два варианта за разтоварен пункт на територията на вътрешния въглищен склад в ТЕЦ „Русе Изток“.Да се изготви коловозно развитие, съобразено със ситуацията, да се определят необходимите складови пространства, пътни подходи, претеглящи съоръжения.Да се определи методика и изготвят техническите спецификации на техниката за разтоварване, претоварване и обработка на горивата от вагоните така, че да се подадат към съществуващата система от



ГТЛ. Да се изготви идеен електро проект и проект за осветление. При изготвяне и оценка на вариантите, да се отчете и лошото състояние на съществуващите подземни ленти(21А, 21Б) и необходимостта от цялостния им ремонт.

След приемане на технически на идеен вариант, той ще послужи за основа за разработване на работен проект.

### 3. ПАРАМЕТРИ НА ВАГОННОТО РАЗТОВАРИЩЕ

3.1. Вагоните, които ще се разтоварват са стандартни тип „Хопер“.

3.2. На разтоварището ще трябва да се разтоварват едновременно два типа въглища(ОЕГ и нефтошисти) , които ще пристигат с две различни композиции, по различно време, всяка от които ще е с еднотипни въглища. В таблицата по долу са показани основни параметри на горивата необходими за планиране на обработката им при разтоварване.

№	Показател	Означение	Дименсия	ОЕГ	Шисти	Смес 1:1
1	Пепел на суха маса	$A^d$	%	33	64.85	48.925
2	Работна влага	$W_t^r$	%	10	6.27	8.135
3	Пепел на работно гориво	$A^r$	%	29.7	60.78	44.94
4	Плътност	$\rho_{cp}^d$	$g/cm^3$	1.5 ÷ 1.9	1.75	~1.7
5	Насипно тегло	G	$kg/m^3$	700 ÷ 1100	1100	~ 1000
6	Добив на летливи на горима маса	$V^{daf}$	%	60÷64	95.18	78.59

3.3. При нормална работа, към горивната инсталация ще се подава смес от двете горива в съотношение 1:1. Въпреки това е необходимо да се предвиди и възможност за промяна на тази пропорция до опция да се подава 10% от едното гориво и 90% от другото в двете посоки.

3.4. Количеството на разтоварваните въглища е : максимално 4500 т/24ч, работно 1200 т/24ч.

### 4. ИЗИСКВАНИЯ КЪМ ПРОЕКТИРАНЕТО

Изработване на идеен проект в най-малко два варианта на вагонно разтоварище за въглища в ТЕЦ „Русе“. Да се изготви предложение за коловозно развитие и разтоварна естакада. Да се определят необходимите складови пространства ,приемни съоръжения , претеглящи съоръжения , и др. Да се даде спецификация на техниката за разтоварване и претоварване.



След приемане на вариант да се разработи работен проект в части необходими за построяване на разтоварището. Частите да съдържат:

4.1. Част Технологична - съгласно чл.116 до чл. 123 вкл. от Наредба №4 от 21 май 2001г.

- Обяснителна записка – Приетата технология по отношение на начина на разтоварване. Характеристики на технолог. процес. Избрано технологично оборудване.
- Чертежи – Технологични планове и схеми.
- Изчислителна част – Технологични изчисления. Количествена сметка. Спецификация на оборудването.

4.2 Част Строителни конструкции: съгласно чл.50 до чл.57 включително от Наредба №4 от 21 май 2001г.

- Обяснителна записка - Описание на конструкцията. Данни за техн. характеристики на използваните материали. Описание на условията за монтаж. Мерки за безопасност при изпълнение на СМР
- Изчислителна част – Статични и динамични изчисления на елементите на конструкцията с осигуряване на сеизмичност
- Чертежи - Ситуация на фундаментите, Кюфражни планове, Армировъчни планове, Монтажни планове;
- Количествена сметка за СМР.

4.3 Част Електрическа (електроснабдяване , електрообзавеждане и ел. инсталации) съгласно от чл.64 до чл.70 включително от Наредба №4 от 21 май 2001г.

- Обяснителна записка - Описание на техническите решения. Данни за техн. характеристики на използваната апаратура.
- Изчислителна част - Оразмеряване на кабели и комутационна апаратура. Изчисляване на осветителната и силова ел. инсталации. Изчисления за мълниезащитна и заземителна инсталации.
- Чертежи – Еднолинейни схеми на ел. захранването и на уредба ниско напрежение. Принципни и монтажни схеми на ел. обзавеждането. Принципни и монтажни схеми КИП и А. Схеми на разположение на оборудването от различните инсталации върху плановете на сградата. Схеми на мълниезащитна и заземителна инсталации.
- Количествена сметка и спецификация на оборудването.

4.4 Част Геодезия съгласно от чл.107 до чл. 111 включително от Наредба №4 от 21 май 2001г.

- Обяснителна записка



- Чертежи – Генерален план с отразена основна ситуация. Чертежи за вертикално планиране.
- Количествина сметка за количествата земни работи.

4.5. Част Пожаробезопасност: съгласно разпоредбите на Закона за устройство на територията (ЗУТ) в пълно съответствие с Наредба № Из-1971 от 2009 г. за строително-технически правила и норми за осигуряване на безопасност при пожар , във връзка с Наредба № 8121з-647 от 1 октомври 2014 г. за правилата и нормите за пожарна безопасност при експлоатация на обектите.

- Обяснителна записка – Общи нормативни изисквания. Основните характеристики на материалите, свързани с удовлетворяване на пасивни и активни мерки за пожарна безопасност техническите спецификации, определени със Закона за техническите изисквания към продуктите. Обосновки за приети решения за степента на огнеустойчивост

и начин на изпълнение .

- Пасивни мерки за пожарна безопасност
- Активни мерки за пожарна безопасност
- Чертежи - Ситуация с нанесено разположение и данни за видовете пожарогасителни и известителни, инсталации. Евакуационни планове.
- Количествена сметка и спецификация на оборудването.

4.6.Част Здравословни и безопасни условия на труд - съгласно Закон за ЗБУТ в България.

4.7.Част План за безопасност и здраве – съгласно Наредба № 2 от 2004 г. за минималните изисквания за здравословни и безопасни условия на труд при извършване на строителни и монтажни работи

4.8.Част План за управление на строителните отпадъци - съгласно Наредбата за управление на строителните отпадъци и за влагане на рециклирани строителни материали, приета с ПМС №277 от 5.11.2012 г..

Всички части да съдържат количествени сметки и спецификация на материалите.

4.9.При проектирането да се отчете специфичния климат на района (ниски зимни температури), така ,че да се да се обезпечи надежна целогодишна експлоатация на разтоварището.

4.10.Да се предложи численост и квалификация на персонал за обезпечаване работата на разтоварището при непрекъснат цикъл.

## **5. НАЧИН НА ИЗПЪЛНЕНИЕ:**

Чрез възлагане.

## **6. МЯСТО НА ИЗПЪЛНЕНИЕ:**

Площадката на ТЕЦ „Русе Изток“, към „Топлофикация Русе“ ЕАД.



## **7. ЛИЦЕНЗИОННИ, РАЗРЕШИТЕЛНИ ИЛИ РЕГИСТРИЦИОННИ РЕЖИМИ:**

Да се представят валидни удостоверения на проектантите по съответните части за пълна проектантска правоспособност. Проектантите да са регистрирани в камарата на инженерите в инвестиционното проектиране (КИИП), в съответствие със Закон за камарите на архитектите и инженерите в инвестиционното проектиране.

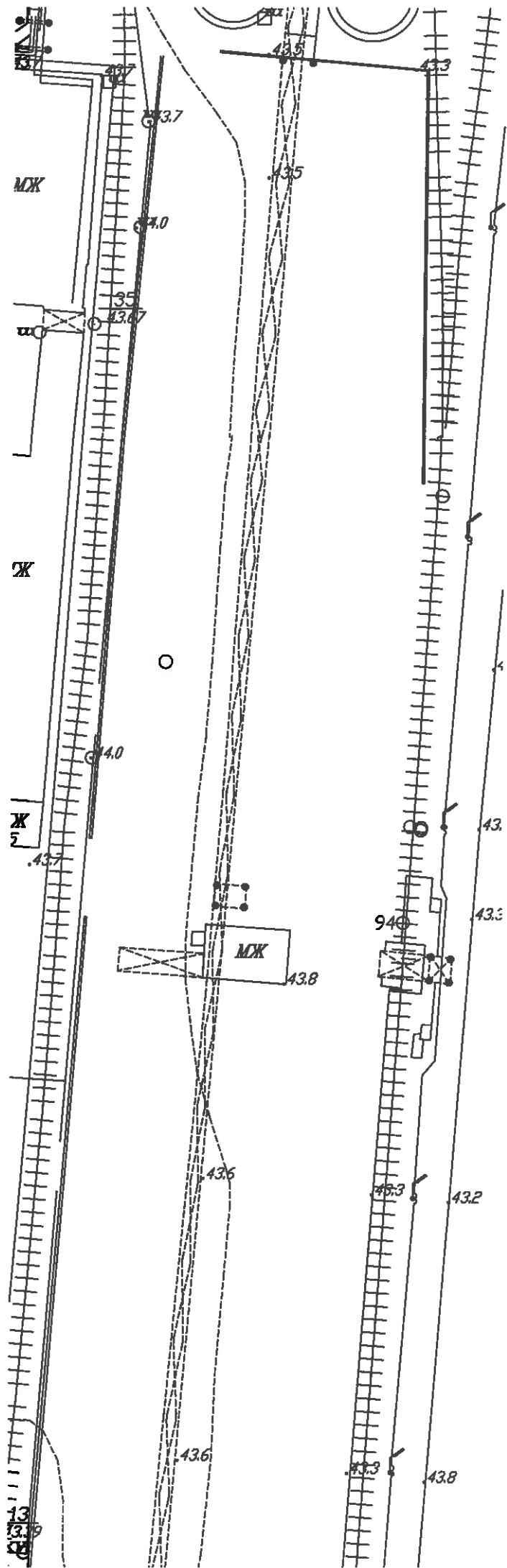
### **8. СРОК ЗА ИЗПЪЛНЕНИЕ:**

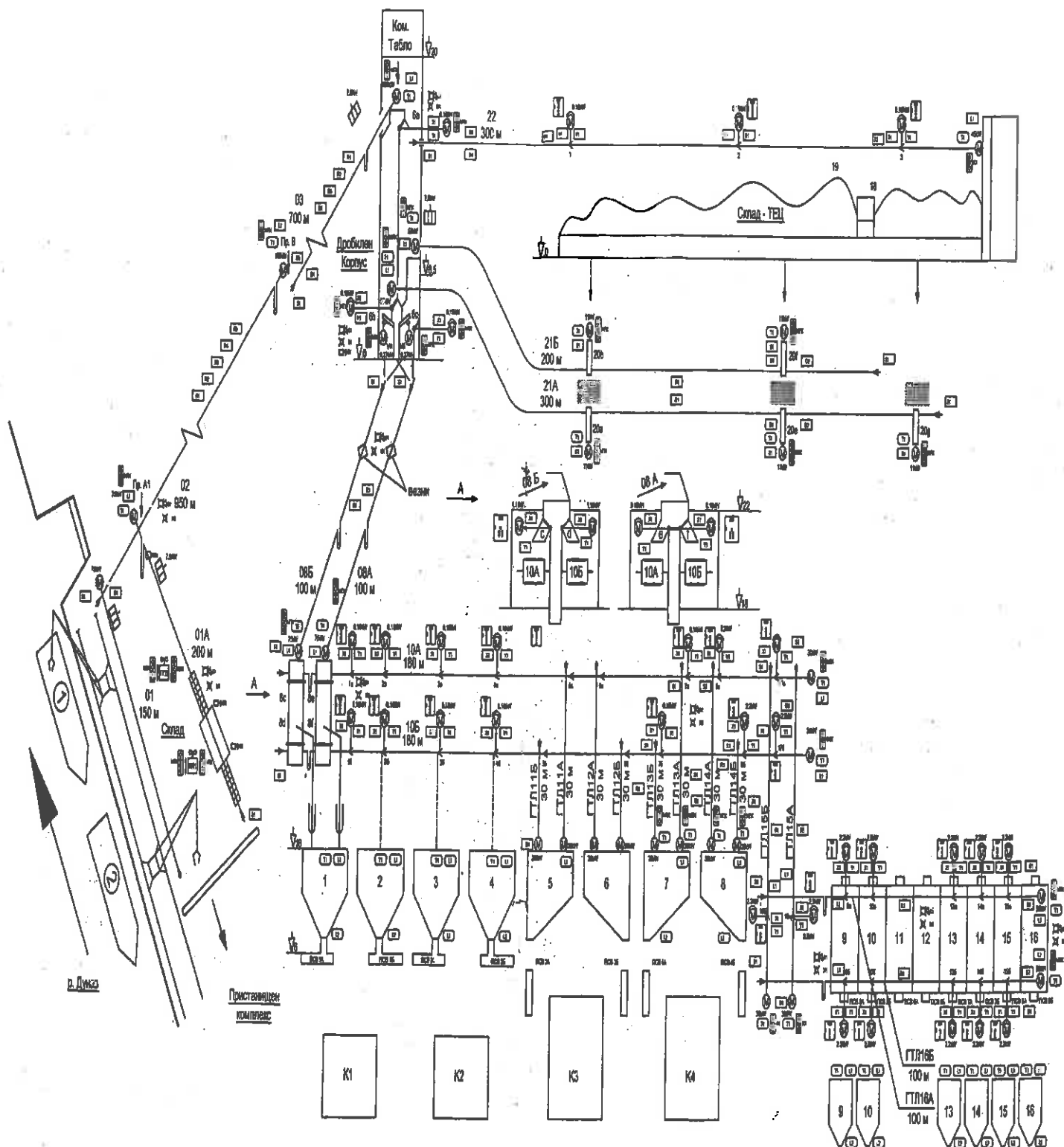
8.1. За идеен проект – 30 дни.

8.2. За работен проект – 120 дни.

гр. Русе

Примечание 1





Означения:

- |  |   |  |                                 |
|--|---|--|---------------------------------|
|  | Посадка на ленту и место на задвижкостя станции |  | Ниво                            |
|  | Плуг  |  | Температура                     |
|  | Отъвеждаща станция                              |  | Движение лентови транспортьори  |
|  | Магнитен Сепаратор                              |  | Сирена                          |
|  | Лентов пилател                                  |  | Лампа                           |
|  | Переход Пилател                                 |  | Аварийен Стоп                   |
|  | Местни пускови бутони                           |  | Метал Детектор                  |
|  | Аварийно Вълне                                  |  | Сигнална лампа                  |
|  | Позиции   |  | Сигнална ролка отклонение лента |
|  | Табло управление плуг                           |  | Вибратор                        |
|  |   |  | Табло управление калпа          |

				Обект: ТЕЦ "Рус-Изток"	
				Цех: "Бъгледождане"	
				Черт. № P2L.01.00.00.00 E102	
A				11.04	
Изм.	Лист	№ на документа	Подпис	Дата	
Разработил	Петков			07.04	
Проверил	Стоянов			07.04	
Техн. контрол					
Утвърдил	Лозанов			07.04	
Автоматична система за управление на технологичните процеси в цех "Бъгледождане"					Стр./общо
					Лист/общо
Функционална схема на технологичните процеси					1/1



## ИНФОРМАЦИОНЕН ЛИСТ ЗА УЧАСТНИКА

Наименование на участника и адрес по регистрация	
Точен адрес за кореспонденция ; пощенски код	
Представявано от ; длъжност	
Лице за контакти – телефон, мобилен и електронен адрес	
Факс номер	
Идентификационен номер по ДДС ЕИК	
Банкови реквизити – Банка, IBAN, BIC	
Електронна поща	

*Подпис и печат  
Име, Фамилия*



## ОБРАЗЕЦ НА ОФЕРТА

На основание публикувано обявление за събиране на оферти по чл.20 ал.4 в сайта на "Топлофикация Русе" ЕАД профила на купувача

### О Ф Е Р Т А

От: .....

#### Прилагаме:

1. Информационен лист
2. Хонорар-сметка.
3. Копие от документ за пълна проектантска правоспособност.
4. Декларация, че участника се е запознал с особеностите и е съобразил офертата с действителните обстоятелства на обекта.
5. .... /други документи, по преценка на кандидата /

#### Предлагаме:

1. **Да разработим, съгласно техническо задание, идеен и работен проект за вагонно разтоварище на въглища в Топлофикация Русе на стойност както следва:**
  - 1.1. **Идеен проект в два варианта** на стойност ..... лв. без ДДС, по приложена хонорар сметка изготвена съгласно Наредба № 1 за минимални цени в инженерното инвестиционно проектиране.
  - 1.2. **Работен проект** на стойност ..... лв. без ДДС, по приложена хонорар сметка изготвена съгласно Наредба № 1 за минимални цени в инженерното инвестиционно проектиране
2. **Цена за авторски надзор** в размер на ..... лв. без ДДС за час.
3. **Срок на изпълнение:**
  - 2.1. Идеен проект: До ..... дни след сключване на договор.
  - 2.2. Работен проект: До ..... дни след одобрение на приетия вариант на идеен проект.
4. **Схема на плащане:** Плащането да се извърши по банков път в срок както следва:
  - 4.1. Идеен проект до ..... дни, след одобрение на приетия вариант.
  - 4.2. Работен проект до ..... дни, считано от представяне на приемо-предавателен протокол за предаване на документацията (3 броя на хартиен носител и на магнитен носител CD или DVD)
5. **Срок на валидност** на предложението: 90 дни
6. **Декларираме, че приемаме** условията на проекта на договора без/или със забележки.

ИЗПЪЛНИТЕЛ: .....  
(подпис, печат)

## ДОГОВОР – проект

Днес, ..... 2018 год. между:

**“ТОПЛОФИКАЦИЯ РУСЕ” ЕАД**, вписано в Търговския регистър. със седалище гр. Русе и адрес на управление: гр. Русе 7009, ул. “ТЕЦ - изток”  
тел: 082/883 311; факс 082/ 84 40 68; Email: [tecrus@toplo-ruse.com](mailto:tecrus@toplo-ruse.com)  
идентификационен номер по ДДС : BG 117 005 106 , ЕИК : 117 005 106,  
представявано от инж. Севдалин Желев Желев – Изпълнителен Директор,  
наричан в договора за краткост **ВЪЗЛОЖИТЕЛ**;

и от друга страна

„.....” ....., вписано в Търговския регистър със седалище  
.....;  
тел.: ..... ; факс: ....., Ел. поща: .....  
идентификационен код по ДДС: ..... ; ЕИК : .....  
представявано от .....  
наричан по-долу за краткост **ИЗПЪЛНИТЕЛ**

**се сключи настоящия договор при следните условия:**

### **I. ПРЕДМЕТ НА ДОГОВОРА:**

Чл.1(1) **ВЪЗЛОЖИТЕЛЯТ** възлага, а **ИЗПЪЛНИТЕЛЯТ** приема да разработи идеен и работен проект за вагонно разтоварище на въглища, в Топлофикация Русе ЕАД.

(2) **ИЗПЪЛНИТЕЛЯТ** се задължава да извърши проектирането във фазите идеен и работен проект, в съответствие с изискванията на действащите нормативни актове и Техническото задание за проектиране - Приложение № 1, което е неразделна част от този договор.

(3) **ИЗПЪЛНИТЕЛЯТ** ще изпълни предмета на договора в съответствие с представеното му от **ВЪЗЛОЖИТЕЛЯ** техническо задание, спазвайки всички предвидени в него изисквания, предписания и условия, нормативни актове, така че резултатите от проучването да дадат възможност за намаляване на емисиите на азотни окиси с първични мерки.

### **II. ЦЕНА И УСЛОВИЯ НА ПЛАЩАНЕ:**

Чл.2(1) Цената на възложената работа, съгласно приетата оферта е както следва:

а/ Разработване на идеен проект в два варианта на стойност ..... лв. без ДДС, по приложена хонорар сметка изготвена съгласно Наредба № 1 за минимални цени в инженерното инвестиционно проектиране

б/ Разработване на работен проект на стойност ..... лв. без ДДС, по приложена хонорар сметка изготвена съгласно Наредба № 1 за минимални цени в инженерното инвестиционно проектиране

(2) Цената по ал. 1 е окончателна и не подлежи на промяна, включително и при промяна цените на материалите и работната ръка;

Чл.3(1) Плащането ще се извърши по банков път в срок както следва:

а/ За разработка на Идеен проект до ..... дни, след одобрение на приетия вариант.

б/ За разработка на Работен проект до ..... дни, считано от представяне на приемо-предавателен протокол за предаване на документацията (3 броя на хартиен носител и на магнитен носител CD или DVD)

(2) Ако при приемане на възложените работи са констатирани недостатъци срокът по предходната алинея започва да тече от отстраняването им.

### **III. СРОК НА ИЗПЪЛНЕНИЕ:**

Чл.4 (1) ИЗПЪЛНИТЕЛЯТ е длъжен да изпълни възложената работа в срок както следва:

а/ Разработка на Идеен проект в срок до ..... дни след сключване на договор.

б/ Разработка на Работен проект в срок до ..... дни след одобрение на приетия вариант на идеен проект.

(2). При завършване на всеки етап от дейностите, по чл. 1 от настоящия договор, ИЗПЪЛНИТЕЛЯТ отправя до ВЪЗЛОЖИТЕЛЯ писмена покана да прегледа и да приеме проекта.

(3). Предаването на проекта се извършва с двустранен протокол, подписан от страните.

(4) В протокола по предходната алинея могат да се посочат срокове за отстраняване на констатираните недостатъци.

### **IV. ПРАВА И ЗАДЪЛЖЕНИЯ НА ВЪЗЛОЖИТЕЛЯ:**

Чл.5 Да осигури заплащането на възложената работа при условие, че ИЗПЪЛНИТЕЛЯ добросъвестно я изпълни;

Чл.6 Да осигури достъп на специалисти на Изпълнителя до обекта след предварително съгласуване между всички страни за ден и час на посещенията, както и да окаже цялостно съдействие на ИЗПЪЛНИТЕЛЯ за набавяне на надеждна изходна информация, необходима за изпълнение на услугата.

Чл.7 Да осигури условията и параметрите от техническото задание;

Чл.8 В 3 (три) дневен срок, след подписване на договора писмено да съобщи за имената на длъжностното(те) лице(а), които ще упражняват контрол за изпълнение на възложените работи;

Чл.9 Да осъществява по всяко време контрол по изпълнението на този договор, стига да не възпрепятства работата на ИЗПЪЛНИТЕЛЯ и да не нарушава оперативната му самостоятелност.

### **V. ПРАВА И ЗАДЪЛЖЕНИЯ НА ИЗПЪЛНИТЕЛЯ:**

Чл.10 (1) ИЗПЪЛНИТЕЛЯТ е длъжен да изпълнява предмета на договора с грижата на добрия търговец, като спазва изискванията за съответните дейности, техническите и технологичните правила и норми.

(2) За изпълнение на дейностите по чл. 1, ИЗПЪЛНИТЕЛЯТ се задължава:

а). Да изработи възложеното му от ВЪЗЛОЖИТЕЛЯ в срок;

б). Да изработи документацията така, че да отговаря на действащите нормативни изисквания и на заданието за проектиране;

в). Да предаде с приемо-предавателен протокол проектната документация в 3 (три) екземпляра на ВЪЗЛОЖИТЕЛЯ и на магнитен носител във формат PDF или друг алтернативен.

Чл.11(1) ИЗПЪЛНИТЕЛЯТ е длъжен в 3 (три) дневен срок, след подписване на договора писмено да съобщи за имената на длъжностното(те) лице(а), които ще отговарят за изпълнение на възложените работи;

(2) ИЗПЪЛНИТЕЛЯТ е длъжен да изпълнява качествено възложените работи, спазвайки технологичната последователност, както и срока, посочени в чл. 4;

Чл.12 Носи отговорност пред ВЪЗЛОЖИТЕЛЯ, ако :

а) при извършването на възложеното изпълнение е допуснал отклонения от изискванията, предвидени в заданието;

б) не е спазил задължителните изисквания съгласно нормативните актове;

в) не е изпълнил възложените работи в съответствие и по условията на приетата оферта.

Чл.13 ИЗПЪЛНИТЕЛЯТ е длъжен да спазва законовите изисквания, свързани с възложените работи, включително опазването на околната среда, безопасността на възложените работи, като спазва всички вътрешни правила и норми за безопасност за работа в ел. централи и специализираните наредби по техническа експлоатация, да опазва от повреди и замърсявания останалите съоръжения в дружеството.

Чл.14 Указанията на ВЪЗЛОЖИТЕЛЯ са задължителни за ИЗПЪЛНИТЕЛЯ, освен ако са в нарушение на технологичните правила и нормативи или водят до съществено отклонение от поръчката.

Чл.15 Ако в процеса на изпълнение на договора възникне необходимост от допълнителни данни, документи и др. и ВЪЗЛОЖИТЕЛЯТ приеме, че те са необходими за изпълнение на договора ИЗПЪЛНИТЕЛЯТ може да иска да му се предадат с протокол.

Чл.16 ИЗПЪЛНИТЕЛЯТ е длъжен да изпълнява възложените работи съгласно техническите изисквания на Възложителя. При установяване на несъответствие и непълноти в заданието, както и на непредвидени, но необходими за качествено изпълнение на възложените работи писмено да уведоми Възложителя.

Чл.17 Да отстранява за своя сметка всички виновно допуснати пропуски и грешки.

Чл.18 Да отговаря и отстранява за своя сметка повреди нанесени виновно по съоръжения и комуникации свързани с изпълнение предмета на договора.

## **VI. ПРИЕМАНЕ НА РАБОТАТА:**

Чл.19 Изпълнителят е длъжен да завърши и предаде възложената работа в срока, посочен в чл.4 от настоящия договор.

Чл.20 При завършване на възложената работа ИЗПЪЛНИТЕЛЯТ отправя до ВЪЗЛОЖИТЕЛЯ покана да направи оглед и да приеме извършената работа.

Чл.21 За изпълнение предмета на договора се съставяне на приемо – предавателен протокол, в които се описва извършената работа: качество на извършената работа и наличие на недостатъци, както и дали е спазен срока за изпълнение.

Чл.22 В протокола по чл.21, се посочат срокове за отстраняване на констатираните недостатъци, като тези срокове не удължават първоначално посочения за изпълнение;

Чл.23 ВЪЗЛОЖИТЕЛЯТ има право да откаже да приеме изпълнението на възложените работи, ако открие съществени недостатъци, като недостатъците се отстраняват от ИЗПЪЛНИТЕЛЯ за негова сметка.

## **VII. НЕИЗПЪЛНЕНИЕ. ОТГОВОРНОСТ:**

Чл.24 При забава за завършване и предаване на възложените работите по този договор в срока по чл. 4, ИЗПЪЛНИТЕЛЯТ дължи неустойка в размер на 0,2 % дневно от общата договорената цена, но не повече от 10 % общо.

Чл.25 Ако при извършване на възложената работа ИЗПЪЛНИТЕЛЯТ се е отклонил от поръчката или ако изпълнената работа има недостатъци, ВЪЗЛОЖИТЕЛЯТ разполага с едно от следните права по избор:

а) да определи подходящ срок, в който Изпълнителят безвъзмездно да поправи работата си;

б) да отстрани за сметка на Изпълнителя отклоненията от поръчката, респективно недостатъците от работата;

в) да поиска намаление на възнаграждението съразмерно с намалената цена или годност на изработеното;

г) да развали договора при условията на чл.26, ал.2, б"в" или ал. 3 от договора;

## **VIII. ПРЕКРАТЯВАНЕ НА ДОГОВОРА:**

Чл.26(1) Настоящият договор се прекратява с предаване и заплащане на предмета на договора.

(2) Настоящият договор може да се прекрати и преди условието по ал.1

- а) По взаимно съгласие между страните;
- б) С настъпване на обективна невъзможност за изпълнение на възложената работа – форсмажорни обстоятелства, продължили повече от 10 (десет) дни;
- в) С едностранно писмено волеизявление с 20 дневно предизвестие.

При прекратяване на договора с предизвестие, **ВЪЗЛОЖИТЕЛЯТ** не дължи на **ИЗПЪЛНИТЕЛЯ** обезщетение за неизпълнената част от договора (*в случай, че по договора има авансово плащане – ИЗПЪЛНИТЕЛЯТ дължи връщане на получената сума, а ако има направени разходи – дължи връщане на получената сума, намалена с направените от него разходи по частичното изпълнение на договора*);

(3) **ВЪЗЛОЖИТЕЛЯТ** може да развали този договор без предизвестие и преди срока за завършване и предаване на възложените работи, ако установи, че **ИЗПЪЛНИТЕЛЯТ**:

а) при извършване на възложените работи се отклонява съществено от уговореното в този договор ;

б) извършва възложените работи с много ниско качество;

в) ще забави предаването на възложените работи с повече от 10 (десет) дни

(2) При разваляне на настоящия договор при условието на чл.26, ал.2 б."в" или чл. 26, ал.3 неизправната страна дължи неустойка в размер на 20 % от стойността на договора.

## **XI. ДРУГИ УСЛОВИЯ:**

Чл.27 Настоящия договор влиза в сила от датата на подписването му.

Чл.28 Всяка от страните по този договор се задължава да не разпространява информация за другата страна, станала ѝ известна при или по повод изпълнението на този договор.

Чл.29 Всички съобщения между страните във връзка с този договор следва да бъдат в писмена форма за действителност.

Чл.30 Нищожността на някоя клауза от договора или на допълнително уговорени условия не води до нищожност на друга клауза или на договора, като цяло.

Чл.31 За всеки спор относно съществуването и действието на сключения договор или във връзка с неговото нарушаване, включително спорове и разногласия относно действителността, тълкуването, прекратяването, изпълнението или неизпълнението му, както и за всички въпроси неуредени в този договор се прилага българското гражданско и търговско право, като страните уреждат отношенията си чрез споразумение. При непостигане на съгласие спорът се отнася за решаване по съдебен ред.

Чл.32 Ако някоя от страните промени посочените в предходната алинея адреси, без да уведоми другата страна, последната не отговаря за неполучени съобщения, призовки и други подобни.

## **ПРИЛОЖЕНИЯ, неразделна част от договора:**

1. Приложение №1 – Техническо задание;

Този договор се сключи в два еднообразни оригинални екземпляра, по един за всяка от страните.

**ВЪЗЛОЖИТЕЛ,**  
**"ТОПЛОФИКАЦИЯ РУСЕ" ЕАД**

**ИЗП. ДИРЕКТОР:**

**/инж. С. Желев/**

**ИЗПЪЛНИТЕЛ,**  
„.....“ .....

.....:

**/...../**