

III. Обяснителна записка

III.1. ПОДГОТОВКА И ДЕЙСТВИЯ НА КАНДИДАТА ЗА ИЗГОТВЯНЕ НА ОФЕРТА ЗА УЧАСТИЕ В ДЕЛИМА ОБЩЕСТВЕНА ПОРЪЧКА С ОБЕКТ: РЕКОНСТРУКЦИЯ НА КОТЕЛ № 5

Обособена позиция – Изработка и доставка на възли и системи - *Изработка и доставка на 18 броя подвески за екранна система на котел 5 по конструктивна документация*

Редът и условията, при които ще се избере изпълнител на поръчката е съгласно чл.18 ал.1, т.12 от ЗОП. Процедурата за възлагане на обществена поръчка дава равни възможности за участие на всички кандидати, отговарящи на изискванията на Възложителя. Документацията за участие в процедурата се предоставя на кандидатите чрез сайта на Топлофикация Русе ЕАД-профил на купувача с адрес: <http://www.toplo-ruse.com/obshtestveni-porachki-nev.php?category=1>

1. Кандидатът следва да се запознае с документацията по процедурата.
2. Да прецени своето личностно състояние и отговаря ли на изискванията на Възложителя и критериите за подбор. Да направи анализ на изискуемите документи и възможностите да докаже заявените данни.
3. С попълване на формуляра ЕЕДОП се декларира лично състояние и съответствие с критериите за подбор. При подаване на заявление за участие кандидатът декларира липсата на основанията за отстраняване и съответствие с критериите за подбор, чрез представяне на единен европейски документ за обществени поръчки (ЕЕДОП). В него се предоставя съответната информация, изисквана от възложителя, и се посочват националните бази данни, в които се съдържат декларираните обстоятелства, или компетентните органи, които съгласно законодателството на държавата, в която кандидатът е установен, са длъжни да предоставят информация.ЕЕДОП се прилага на електронен носител
4. След запознаване с документацията по процедурата , кандидатът следва подробно да се запознае с техническото задание.
5. Да установи реално:
 - 5.1. Параметрите на изделията за доставка
 - 5.2. Изискванията към тях
6. Офертата се подава в запечатан непрозрачен плик и се състои от следните части:
 - 6.1. Заявление за участие
 - 6.2. ОфертаЗаявлението за участие съдържа информация относно личното състояние на кандидатите и критериите за подбор.
В заявлението за участие, кандидатите следва да приложат документи, с които да докажат, че отговарят на изискванията за участие в процедурата.

Офертата съдържа техническо и ценово предложение.

Техническото предложение трябва да докаже на Възложителя, че кандидата ще изпълни всички условия поставени от Възложителя по предмета на поръчката.

Ценовото предложение трябва да е в отделен запечатан непрозрачен надписан плик.

При изготвяне на офертата всеки участник трябва да се придържа точно към обявените от възложителя условия. Офертите и заявленията за участие се изготвят на български език. До изтичането на срока за подаване на заявленията за участие или офертите всеки кандидат или участник може да промени, да допълни или да оттегли заявлението или офертата си.

Всеки участник в процедура за възлагане на обществена поръчка има право да представи само една оферта. Лице, което участва в обединение или е дало съгласие да бъде подизпълнител на друг кандидат или участник, не може да подава самостоятелно заявление за участие или оферта. В процедура за възлагане на обществена поръчка едно физическо или юридическо лице може да участва само в едно обединение.

Свързани лица не могат да бъдат самостоятелни кандидати или участници в една и съща процедура.

III.2. ОБЩИ ПОЯСНЕНИЯ ПО ПРОЦЕДУРАТА

1. Критерии за възлагане на поръчката - Обществената поръчка се възлага въз основа на икономически най-изгодната оферта. Икономически най-изгодната оферта се определя въз основа на критерия за възлагане – най-ниска предложена цена с тежест 100 т.
2. Разглеждане и оценяване на офертите - Възложителят назначава комисия за извършване на подбор на кандидатите, разглеждане и оценка на офертите.
3. Основания за отстраняване от участие в процедурата.
 - 3.1. Кандидатът не отговаря на изискванията по чл. 54 от ЗОП.
 - 3.2. Кандидат не отговаря на поставените критерии за подбор или не изпълни друго условие, посочено в обявлението за обществена поръчка, или в документацията.
 - 3.3. Който е представил оферта, която не отговаря на предварително обявените условия на поръчката.
 - 3.4. Участник, който не е представил в срок обосновката по чл. 72, ал. 1 или чиято оферта не е приета съгласно чл. 72, ал. 3 – 5.
 - 3.5. Кандидати или участници, които са свързани лица.
4. Определяне на изпълнител - Назначената от възложителя комисия съставя протокол за извършване на подбора на участниците, разглеждането, оценката и класирането на офертите. Възложителят утвърждава протокола и в 10-дневен срок издава решение за определяне на изпълнител или за прекратяване на процедурата. Възложителят определя за изпълнител на поръчката участник, за когото са изпълнени следните условия:
 - 4.1. Не са налице основанията за отстраняване от процедурата.
 - 4.2. Офертата на участника е получила най-висока оценка при прилагане на предварително обявените от възложителя условия и избрания критерий за възлагане.
5. Сключване на договор - Възложителят сключва с определения изпълнител писмен договор за обществена поръчка, при условие че при подписване на договора определеният изпълнител:
 - 5.1. Представи документ за регистрация на обединението, ако не е юридическо лице.
 - 5.2. Изпълни задължението да представи актуални документи, удостоверяващи липсата на основанията за отстраняване от процедурата, както и съответствието с поставените критерии за подбор.

IV. Пълно описание на обекта на поръчката и технически спецификации.

1. Техническа спецификация и условия

1.1. Описание на обекта на поръчката - Реконструкция на котел № 5 Изработка и доставка на възли и системи – *Изработка и доставка на 18 броя подвески за екранна система на котел 5 по конструктивна документация*

1.2. Място на изпълнение на поръчката

Мястото на изпълнение на поръчката е "Топлофикация Русе" ЕАД

1.3. Цел на поръчката – Осигуряване работа на К5

1.4. Варианти на техническото предложение

Не се допускат варианти.

1.5. Изисквания към изпълнението и качеството

Да отговарят на изискванията за качество описани в техническата документация.

Възложителя определя, чрез писмена заповед лицето, което ще упражнява контрол по договора.

Доставката на подвеските да отговаря на действащите нормативни документи ,на техническата документация и притежава: сертификати, декларация за съответствие и маркировка

1.6. Риск, отговорност на Изпълнителя

Предоставяне гаранция за добро изпълнение в размер 3 % от стойността на приетата и класирана за изпълнение оферта.

1.7. Изисквания за гаранционна и след гаранционна поддръжка

Гаранционен срок не по-малко от 3 години.

1.8. Изисквания към документацията съпровождаща изпълнението на поръчката.

Доставката да е окомплектована с документация, съгласно Закона за техническите изисквания на продуктите:

8.1. Удостоверение за произход.

8.2. Сертификат за качество.

8.3. Декларация за съответствие и маркировка за съответствие.

8.4. Протоколи от изпитания- химичен състав, твърдост и др. съгласно ГОСТ 8479-70 група IV,КП 25

2. Условия за образуване на предлаганата цена:

2.1. Условия за вариантност на предлаганата цена

Не се допускат варианти на предлаганата цена

2.2. Условията за формиране на цените са:

-валута- Валутата на офертите да бъде в лева

-Други условия- Цените в офертата на кандидата да са **без ДДС**

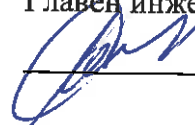
2.3. Условията на заплащане са:

2.3.1. 100 % с дневно отложена плащане след доставка

2.4. Документация - чертежи предоставени от Възложителя

УТВЪРДИЛ:

Главен инженер



инж. С. Маринов

ТЕХНИЧЕСКО ЗАДАНИЕ

доставка на подвески за екранна система – ПГ-5

Предмет на заданието: подвески за екранна система – ПГ-5

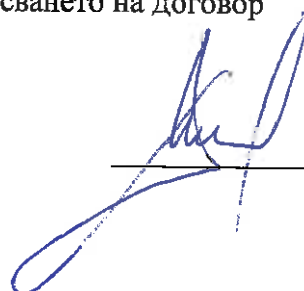
1. **Общи изисквания:** Доставка на 18 бр. подвески за екранна система по приложен чертеж „ТЯГА – СТП 30.6344 – лист 2”:
2. **Специални изисквания за детайл „ТЯГА – СТП 30.6344:**
 - Технически изисквания за изковката - по ГОСТ 8479-70 група IV, КП 25;
 - Резба – по ГОСТ 9150-2002
 - Несъосност при повърхности Б и Б – не повече от 3 mm.
 - Кривина по повърхност В – не повече от 1,5 mm.
 - Размери: L=1750 mm., l=1650 mm
 - Материал: ВСт5 сп2 ГОСТ 535-2005;
 - Готовото изделие да бъде придружавано от сертификати и протоколи от изпитания , хим. състав, твърдост и др съгласно ГОСТ 8479-70 група IV, КП 25;
3. **Изисквания към съпроводителната документация:** подвеските да са придружени от сертификати за качество и произход и да имат ясно видима заводска маркировка.
4. **Начин на изпълнение** - от фирма производител или доставчик;
5. **Място на изпълнение** – приемането на подвеските да се извърши франко склад на “Топлофикация Русе” ЕАД, чрез извършването на входящ контрол от страна на Възложителя и подписване на приемо - предавателен протокол с представител на Изпълнителя.
6. **Ред за приемане:**
 - Доставка на подвески за екранна система
 - Входящ контрол от страна на Възложителя.

- на съпътстващата документация на колената
- на външната и вътрешната повърхности
- измерване на геометричните размери на колената
- определяне на химическия състав на марката стомана

7. **Срок за изпълнение:** 60 дни след подписването на договор

Изготвил :
Ръководител РТО

03.07.2019г.
гр. Русе



инж. Д. Димитров

СОГЛАСОВАНО

УТВЕРЖДАЮ

Гл. инженер завода

А. В. Патрикеев

197 г.

Группа

СТАНДАРТ ПРЕДПРИЯТИЯ

ПОДВЕСКИ КАМЕР
ТЯГА

СТП 30.6344
Взамен Н-6057-70

Приказом (распоряжением) по Барнаульскому котельному заводу от "19" ноября 1976 г. №350
Срок введения установлен с "01" декабря 1976 г.

Настоящий стандарт распространяется на тяги, применяемые в креплении подвесок камер, которые используются в изделиях основного производства.

1. РАЗМЕРЫ

1. Размеры, допускаемые отклонения, масса тяги должны соответствовать данным, приведенным на чертеже и в таблице.

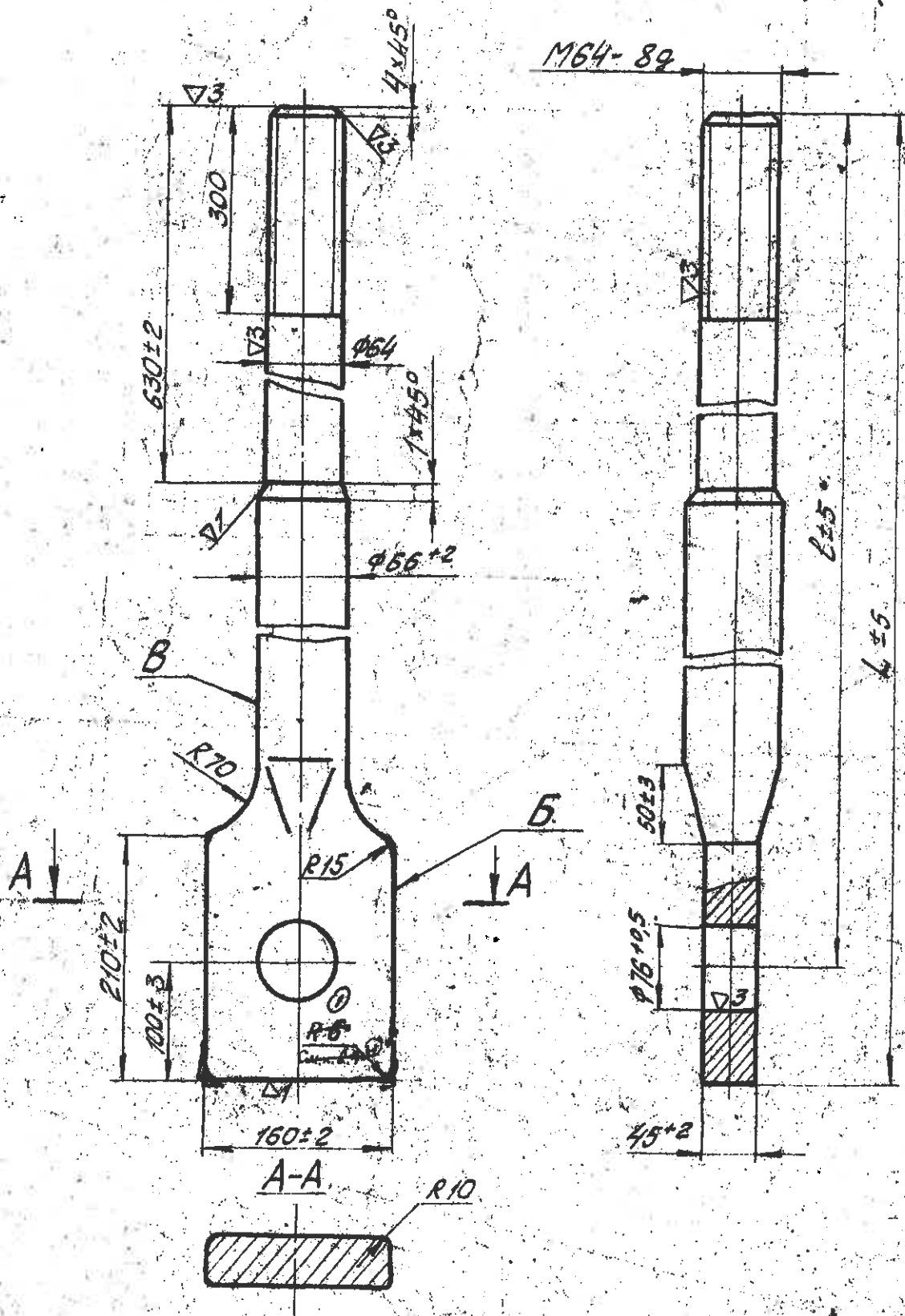
К-8
ПК-2

Изм. и дата
Изм. и дата
Изм. и дата
Изм. и дата
Изм. и дата
Изм. и дата
Изм. и дата
Изм. и дата
Изм. и дата
Изм. и дата

										5
Изм.	Лист	№ докум.	подп.	Дата	Изм.	Лист	№ докум.	подп.	Дата	

СТП 30. 6344. лист 2

~ (▽)



Маш. Н. маш.	Маш. Н. маш.	Маш. Н. маш.	Маш. Н. маш.
Маш. Н. маш.	Маш. Н. маш.	Маш. Н. маш.	Маш. Н. маш.

1	-	2310	04	2000				
1	-	2202	Кисл.	12.10.14				
Маш. Н. маш.	№ докум.	Проб.	Арте	Маш. Н. маш.	№ докум.	Проб.	Арте	

Размеры в мм

Типоразмерная характеристика		Применяемость		ℓ	L	Масса, кг
Сталь марки ГОСТ 535-58.						
Всм5см2		Всм5см2				
001		•		700	800	25,8
002		•		800	900	28,5
003		•		900	1000	31,2
004		•		1000	1100	33,9
005		•		1050	1150	35,3
006		•		1150	1250	37,9
007		•		1200	1300	39,3
008		•		1250	1350	40,7
009		•		1300	1400	42,0
010		•		1400	1500	44,7
011		•		1450	1550	46,0
012		•		1500	1600	47,4
013		•		1650	1750	51,5
014		•		1700	1800	52,8
015		•		1800	1900	55,5
016		•		1850	1950	56,8
017		•		1900	2000	58,2
018		•		2000	2100	60,9
019 ⁰		•	0	600 ⁰	700 ⁰	23,1 ⁰

Инв. № подл. Подп. и дата
 Инв. № подл. Подп. и дата
 Инв. № подл. Подп. и дата
 Инв. № подл. Подп. и дата

1	-	2200	Завод № 810772						
Изм.	Лист	№ докум.	Подп.	Дата	Изм.	Лист	№ докум.	Подп.	№

2. ТЕХНИЧЕСКИЕ ТРЕБОВАНИЯ

2.1. Технические требования на поковку по ГОСТ 8479-70 гр. IV кл. 25.

2.2. Неуказанные предельные отклонения по СТ 7.

2.3. Резьба по ГОСТ 9150-59 (СТ СЭВ 180-75 и СТ СЭВ 182-75).

2.4. Для тяги с типоразмерной характеристикой 001, 002 проточку на диаметре $\phi 64$ произвести только под резьбу.

2.5. Несоросность поверхности и толщаты не более 3 мм.

2.6. Изогнутость поверхности В не более 1,5 мм на 1 пог. м. \odot

① 2.7. Разрешается фаска $30 \times 45^\circ$

3. НАИМЕНОВАНИЕ И ОБОЗНАЧЕНИЕ.

3.1. Пример наименования и условного обозначения тяги длиной $L=700$ мм из стали марки ВСт5сп2

Наименование: Тяга

Обозначение: СТП 30.6344.001

Начальник КТОС

Начальник бюро

Проверил

Исполнитель

Нормоконтролер

Рук. гр.

Зам. гл. констр.

Резьба 26.12.75

Макаров Ю.А.
Кондратенко А.А.

Клещева С.А.

Шкробова Р.У.

Молчанов Р.А.

Пилягин В.Ф.

27.11.75

Чернов В.И.

Макаров Ю.А.

Кондратенко А.А.

Клещева С.А.

Шкробова Р.У.

Молчанов Р.А.

Пилягин В.Ф.

№	2310	ДТ	В.О.С.М.					
1	2202	Жил-90.12.75	3	-	2402	Жил-90.12.75		
Изм.	Лист	№ докум.	Подп.	Дата	Изм.	Лист	№ докум.	Подп.

Инв. и дата
 Инв. и дата
 Инв. и дата
 Инв. и дата
 Инв. и дата

VI. УКАЗАНИЯ ЗА ИЗГОТВЯНЕ на ОФЕРТА

ПОДГОТОВКА И ДЕЙСТВИЯ НА КАНДИДАТА ЗА ИЗГОТВЯНЕ И ПОДАВАНЕ НА ОФЕРТА ЗА УЧАСТИЕ В ОБЩЕСТВЕНА ПОРЪЧКА ЗА ДОСТАВКА С ОБЕКТ:

РЕКОНСТРУКЦИЯ НА КОТЕЛ № 5

Обособена позиция - Изработка и доставка на възли и системи – *Изработка и доставка на 18 броя подвески за екранна система на котел 5 по конструктивна документация*

Редът и условията, при които ще се избере изпълнител на поръчката е съгласно чл.18, ал.1, т.12 от ЗОП. Процедурата за възлагане на обществена поръчка дава равни възможности за участие на всички кандидати, отговарящи на изискванията и поставените критерии на Възложителя. Документацията за участие в процедурата се предоставя на кандидатите чрез сайта на Топлофикация Русе ЕАД- профил на купувача с адрес: <http://www.toplo-ruse.com/obshtestveni-porachki-nev.php?category=1>

VI.1. Заявление за участие

При подготовката на заявленията за участие и/или на офертите кандидатите са длъжни да спазват изискванията на възложителите.

При кандидат обединение, което не е юридическо лице, да се представи копие от документ, от който да е видно правното основание за създаване на обединението, както и следната информация:

1. правата и задълженията на участниците в обединението;
2. разпределението на отговорността между членовете на обединението;
3. дейностите, които ще изпълнява всеки член на обединението.

Документ за упълномощаване, когато лицето, което подава офертата, не е законният представител на участника.

Заявлението за участие включва следните документи:

1. Единен европейски документ за обществени поръчки (ЕЕДОП) за кандидата в съответствие с изискванията на закона и условията на възложителя, съответно и ЕЕДОП за всеки от участниците в обединението, ако кандидатът е обединение, което не е юридическо лице, за всеки подизпълнител на поръчката. Прилага се на електронен носител- диск
2. Декларация за изпълнени идентични или сходни по предмета на поръчката поръчки в предходен три годишен период доказано с опис на изпълнени договори и копия от приемо-предавателни протоколи
3. Декларации за липса на обстоятелства по чл.54 от ЗОП
4. Копие от документ за въведена система за контрол на качеството

VI.2. Оферта

VI.2.1. Техническо предложение по образец, съдържащо:

- а) Предложение за изпълнение на поръчката в съответствие с техническите спецификации и изискванията на възложителя- **пълно описание**
- б) Срок за изпълнение
- в) Гаранционен срок
- г) Придружаващи доставката и изпълнението документи

VI.2.2. Ценови параметри /поставят се в отделен запечатан плик/, съдържащи предложението на участника относно цената за изпълнение на обекта на процедурата без ДДС както, срок на валидност на офертата в календарни дни и схема на заплащане с придружителни документи

**VI.1. Заявление за участие
в процедура за възлагане на обществена поръчка**

ОТ: – гр.

ДО: "ТОПЛОФИКАЦИЯ-РУСЕ" ЕАД – гр. РУСЕ, ул. "ТЕЦ ИЗТОК, п.к. 7009

адрес: гр..... п.к. ул., No. ;

тел.: ; моб.: ; факс:

регистриран в Търговския регистър на

адрес за кореспонденция:.....

Идентификационен № по ДДС, ЕИК

представявано от:

УВАЖАЕМИ ГОСПОДА,

С настоящото Ви представяме нашите Документи за подбор в обявената от Вас процедура за възлагане на обществена поръчка с обект: **РЕКОНСТРУКЦИЯ НА КОТЕЛ № 5** Обособена позиция – Изработка и доставка на възли и системи – *Изработка и доставка на 18 броя подвески за екранна система на котел 5 по конструктивна документация*

Декларираме, че сме получили документация за участие и сме запознати с указанията и условията за участие в обявената от Вас процедура.

Предлагаме да изпълним обекта на поръчката със следните документи за подбор:

1. Актуален документ за извършване на дейността- че сме производители или дистрибутори на производител
2. Опис на изпълнени сходни или идентични поръчки в предходен три годишен период доказано с копия на изпълнени договори и протоколи за приемно предаване
3. Попълнен формуляр ЕЕДОП на електронен носител
4. Декларации за липса на обстоятелства по чл.54 от ЗОП
5. Декларация, че при избирането ни за изпълнител, ще представим Гаранция за добро изпълнение на договор за обществена поръчка в размер 3 % от стойността .
6. Декларация, че всяка доставка ще бъде придружена със следните документи в превод на български език:
 - 6.1. Удостоверение за произход.
 - 6.2. Сертификат за качество.
 - 6.3. Декларация за съответствие и маркировка за съответствие.
 - 6.4. Протоколи от изпитания- химичен състав, твърдост и др. съгласно ГОСТ 8479-70 група IV,КП 25
 - 6.5. Товарителница
 - 6.6. Фактура

6.7. Гаранционна карта на изделието;

7. Документ удостоверяващ въведена система за управление на качеството на производителя

ПОДПИС и ПЕЧАТ:

(име и Фамилия)

(длъжност на представляващия кандидата)

Дата:

VI.2.1. ТЕХНИЧЕСКО ПРЕДЛОЖЕНИЕ ЗА ИЗПЪЛНЕНИЕ НА ПОРЪЧКАТА

с обект: РЕКОНСТРУКЦИЯ НА КОТЕЛ № 5

Обособена позиция - Изработка и доставка на възли и системи – *Изработка и доставка на 18 броя подвески за екранна система на котел 5 по конструктивна документация*

ДО: ТОПЛОФИКАЦИЯ РУСЕ ЕАД – ГР.РУСЕ, УЛ."ТЕЦ ИЗТОК"

ОТ:_.....

Уважаеми Господа,

С настоящото представяме нашето техническо предложение за изпълнение на Обществената поръчка по обявената процедура с горепосочения обект. Предлагаме да изпълним:

- 1. Пълния обект** на поръчката съгласно техническата документация
- 2. Ще изпълним поръчката в срок** от дни
- 3. Предлагаме гаранционен срок** от/мин. 3 години/

Техническото предложение не съдържа варианти за изпълнение на поръчката, съгласно изискванията на Документацията за участие.

4. Предложената от нас стока, която ще доставим ще бъде придружена със следните документи в превод на български език

- 4.1. Удостоверение за произход.
- 4.2. Сертификат за качество.
- 4.3. Декларация за съответствие и маркировка за съответствие.
- 4.4. Протоколи от изпитания- химичен състав, твърдост и др. съгласно ГОСТ 8479-70 група IV,КП 25
- 4.5. Товарителница
- 4.6. Фактура
- 4.7. Гаранционна карта

5. Прилагаме:

- 5.1.Предложение за изпълнение

При така предложените условия от нас, в нашето ценово предложение сме включили всички разходи, свързани с качествено изпълнение на поръчката в описания вид и обхват.

Гарантираме, че сме в състояние да изпълним качествено поръчката в пълно съответствие с гореописаната оферта.

ПОДПИС и ПЕЧАТ:

(име и Фамилия)

(длъжност на управляващия дружеството)

VI.2.1. ЦЕНОВИ ПАРАМЕТРИ

за участие в процедура за възлагане на обществена поръчка

с обект: **РЕКОНСТРУКЦИЯ НА КОТЕЛ № 5**

Обособена позиция - Изработка и доставка на възли и системи – *Изработка и доставка на 18 броя подвески за екранна система на котел 5 по конструктивна документация*

ДО: **ТОПЛОФИКАЦИЯ РУСЕ ЕАД – гр. РУСЕ, ул. "ТЕЦ ИЗТОК, п.к. 7009**

ОТ: – гр.

представявано от:

УВАЖАЕМИ ГОСПОДА,

Във връзка с обявената процедура за възлагане на обществена поръчка с горепосочения обект, Ви представяме нашето ценово предложение, както следва:

Офертата не съдържа варианта за изпълнение на поръчката, съгласно изискванията на Документацията за участие.

I. ЦЕНА И УСЛОВИЯ

Изпълнението на обекта на процедурата **РЕКОНСТРУКЦИЯ НА КОТЕЛ № 5** Обособена позиция – Изработка и доставка на възли и системи – *Изработка и доставка на 18 броя подвески за екранна система на котел 5 по конструктивна документация*

1. Ще извършим за сумата от лв. без ДДС. за брой и общо за 18 броя лв. без ДДС

Предложените цени са определени при пълно съответствие с условията за образуване на предлаганата цена от документацията по процедурата и включват всички разходи за транспорт, такси, мита и др.

II. НАЧИН НА ПЛАЩАНЕ

Предлаганият от нас начин на плащане е след **двустранно подписан протокол** и представена данъчна фактура за изпълнение предмета на поръчката

III. ВАЛИДНОСТ НА ПРЕДЛОЖЕНИЕТО

Ние сме съгласни да се придържаме към това предложение за срок от 90 календарни дни след датата определена за краен срок за предаване на ценовите предложения.

Дата _____ г.

ПОДПИС И ПЕЧАТ:

(име и Фамилия)

(длъжност на лицето представляващо кандидата)

ДОГОВОР – проект

Днес, 2019 год. между:

“ТОПЛОФИКАЦИЯ РУСЕ” ЕАД, вписано в Търговския регистър със седалище и адрес на управление: гр. Русе 7009, ул. “ТЕЦ - изток”
тел: 082/883 311; факс 082/ 84 40 68; E-mail: tecrus@toplo-ruse.com
идентификационен код по ДДС : BG 117 005 106 , ЕИК : 117 005 106,
представявано от инж.Севдалин Желев Желев– Изпълнителен Директор,
наричан в договора за краткост **ВЪЗЛОЖИТЕЛ**,

и

“.....”, вписано в Търговския регистър, със седалище и адрес на управление:
адрес за кореспонденция:
тел: ; факс: ; E-mail:
идентификационен номер по ДДС: ; ЕИК:
представявана от: –
наричан по - долу за краткост **ИЗПЪЛНИТЕЛ**

ВЪЗЛОЖИТЕЛЯТ и ИЗПЪЛНИТЕЛЯ, наричани заедно **“Страните”**, а всеки от тях поотделно **“Страна”** на основание чл. 109 и 112, ал.1 от Закона за обществените поръчки /ЗОП/ и Решение № от дата г. на ВЪЗЛОЖИТЕЛЯ за определяне на ИЗПЪЛНИТЕЛ на обществена поръчка с предмет **„Реконструкция на котел 5 – Обособена позиция – Изработка и доставка на възли и системи - Изработка и доставка на 18 броя подвески за екранна система на котел 5 по конструктивна документация**

се сключи настоящия договор при следните условия:

I. ПРЕДМЕТ НА ДОГОВОРА:

Чл.1(1) ВЪЗЛОЖИТЕЛЯТ възлага, а ИЗПЪЛНИТЕЛЯТ приема да извърши срещу възнаграждение – *Изработка и доставка на 18 броя подвески за екранна система на котел 5 по конструктивна документация*, изработени съгласно Техническо задание с приложения - Приложение № 1, наричана в договора за краткост **СТОКАТА**,

(2) Стоката трябва да отговаря на изискванията на ВЪЗЛОЖИТЕЛЯ;

II. ЦЕНА И УСЛОВИЯ НА ПЛАЩАНЕ :

Чл.2(1) ИЗПЪЛНИТЕЛЯТ заплаща доставената стока на обща стойност лв.
(.....) без ДДС с включени всички разходи;

(2) Цената се разбира при условия на изработка и доставка.

Чл.3 ВЪЗЛОЖИТЕЛЯТ заплаща цената в срок както следва:

.....

III. ОСИГУРЯВАНЕ НА МАТЕРИАЛИ:

Чл.4 Осигуряването на материалите и всичко друго необходимо за изпълнение предмета на договора, са задължение на ИЗПЪЛНИТЕЛЯ

Чл.5(1) Използването и влагането на материалите се извършва в количества, вид и качество, отговарящо на приложената техническа документация;

(2) ИЗПЪЛНИТЕЛЯТ носи отговорност, ако като цяло вложените материали не отговарят на приложената техническата документация и/или не съответстват техническите и технологични изисквания и/или влошават качеството на изработката като цяло.

IV. УСЛОВИЯ И СРОК НА ДОСТАВКА. ПРЕМИНАВАНЕ НА СОБСТВЕНОСТТА И РИСКА:

Чл.6 (1) ИЗПЪЛНИТЕЛЯТ се задължава да изработи и ще има готовност за доставка стоката предмет на настоящия договор в срок до (.....) **календарни дни**, считано от датата на авансово плащане.

(2) Проверка на качеството на изработената стока се извършва в присъствието на представител на ВЪЗЛОЖИТЕЛЯ, за което се съставя протокол.

Чл.7 ВЪЗЛОЖИТЕЛЯТ е длъжен да осигури свои представители за получаване на стоката.

Чл.8(1) Стоката трябва да бъде предадена в склада на ВЪЗЛОЖИТЕЛЯ: гр. Русе 7009 ул. "ТЕЦ Русе - изток"; получател: "ТОПЛОФИКАЦИЯ - РУСЕ" АД със следната документация:

- а) Сертификат за качество и произход;
- б) Сертификат за произход;
- в) Декларация за съответствие и маркировка за съответствие;
- г) Протоколи от изпитания- химичен състав, твърдост и др. съгласно ГОСТ 8479-70

група IV,КП 25

- д) Гаранционна карта;
- е) Товарителница
- ж) Фактура.

(2) Предаването на стоката се извършва с подписан от страните приемо – предавателен протокол, в които се описва доставената стока: по количеството, срок на доставка, име на производителя, наличие на недостатъци,;

(3) В протокола по предходната алинея могат да се посочат срокове за отстраняване на констатираните недостатъци, като тези срокове не удължават първоначално посочения за предаване стоката.

Чл.9 (1) Собствеността на стоката, предмет на този договор преминава от ВЪЗЛОЖИТЕЛЯ на ИЗПЪЛНИТЕЛЯ след подписването на приемо – предавателния протокол и пълно заплащане на стойността на стоката.

(2) Разходите по транспортиране на стоката до мястото на предаването и рискът от случайното ѝ погиване са за сметка на ИЗПЪЛНИТЕЛЯ.

V. ПРАВА И ЗАДЪЛЖЕНИЯ НА СТРАНИТЕ:

Чл.10(1) ИЗПЪЛНИТЕЛЯТ е длъжен да:

а) изработи стоката, предмет на настоящия договор, съгласно Техническото задание – Приложение № 1

б) Прехвърли на ВЪЗЛОЖИТЕЛЯ собствеността на стоката, предмет на настоящия договор, след доставка .

в) Осигури на ВЪЗЛОЖИТЕЛЯ необходимото според обстоятелствата време да прегледа стоката за недостатъци.

(2) ИЗПЪЛНИТЕЛЯТ има право да получи цената по предмета на договора в размер и при условия, уговорени в настоящия договор;

Чл.11(1) ВЪЗЛОЖИТЕЛЯТ приема работата, отговаряща на изискванията по договора и заплаща съответната цена;

(2) ВЪЗЛОЖИТЕЛЯТ има право да получи възложената работа при уговорените условия и срокове.

(3) ВЪЗЛОЖИТЕЛЯТ може да откаже да приеме работата, ако не отговаря на договорените изисквания;

Чл.12 В случай на неизпълнение на договорените задължения от страна на ИЗПЪЛНИТЕЛЯ – пълно или неточно (частично, забавено, лошо) ВЪЗЛОЖИТЕЛЯТ разполага с едно от следните права по избор:

а) да иска да му бъде предадена стока без недостатъци, в замяна на тази, която е получил;

б) да развали договора при условията на чл.17, ал.2 от настоящия договор;

VI. КАЧЕСТВО, РЕКЛАМАЦИИ, ГАРАНЦИОНЕН СРОК И ОТГОВОРНОСТ:

Чл.13(1) ИЗПЪЛНИТЕЛЯТ доказва качеството на работата с договорената придружителна документация.

(2) ВЪЗЛОЖИТЕЛЯТ си запазва правото за рекламации при несъответствие във вида, количеството и комплексността на договорената придружителна документация на доставена стока и изпълнената работа – незабавно при получаване на стоката

(3) Ако недостатъците, констатирани при приемането на работата не бъдат отстранени в тридесет дневен срок, ИЗПЪЛНИТЕЛЯТ дължи неустойка в размер на 10 % от договорената цена.

(4) При забава за предаване на работата в договорения срок ИЗПЪЛНИТЕЛЯТ дължи неустойка в размер на 1 % за всеки ден забава, но не повече от 10 % от договорената цена.

Чл.14(1) Гаранционният срок на доставената стока е месеца от датата на доставка.

(2) В гаранционния срок ИЗПЪЛНИТЕЛЯТ отстранява за своя сметка появилите се дефекти или предава на ВЪЗЛОЖИТЕЛЯ друга стока със същите технически показатели.

(3) За проявилите се в гаранционните срокове дефекти и недостатъци ВЪЗЛОЖИТЕЛЯТ уведомява писмено ИЗПЪЛНИТЕЛЯ. В срок до 48 (четиридесет и осем часа) след уведомяването, ИЗПЪЛНИТЕЛЯТ съгласувано с ВЪЗЛОЖИТЕЛЯ е длъжен да започне работа за отстраняване на дефектите в минималния за повредата технологично необходим срок.

VI. ОБЕЗПЕЧЕНИЕ:

Чл.15(1) При подписване на договора ПРОДАВАЧЪТ представя гаранция за добро изпълнение на задълженията си по договора в размер на 3 % от стойността на договора, равняваща се на лв.. Тази гаранция е валидна за периода на целия договор.

(2) КУПУВАЧЪТ има право да се удовлетвори от гаранцията по ал.1 при неизпълнение на договорените задължения – пълно или неточно (частично, забавено, лошо) от страна на ПРОДАВАЧА.

(3) В случай, че КУПУВАЧЪТ е упражнил правото си по предходната алинея и договорът продължава да е в сила, ПРОДАВАЧЪТ е длъжен незабавно, не по – късно от 3 (три) дни, да представи нова гаранция в същия размер и при същите условия.

Чл.16 КУПУВАЧЪТ е длъжен да освободи представената му гаранцията за изпълнение след изпълнение на договора, удостоверено с двустранен протокол и поискана от страна на ПРОДАВАЧА.

VII. ПРЕКРАТЯВАНЕ НА ДОГОВОРА:

Чл.17(1) Настоящият договор се прекратява с изпълнение предмета на договора и изтичане на гаранционния срок.

(2) Настоящият договор може да се прекратява и преди условието по ал.1 в някой от следните случаи:

а) По взаимно съгласие между страните.

б) С настъпване на обективна невъзможност за изпълнение на възложената работа – форсмажорни обстоятелства, продължили повече от 10 дни, доказани съгласно българското законодателство;

в) В случай на виновно неизпълнение на задълженията по договора – пълно или неточно (частично, забавено, лошо), ВЪЗЛОЖИТЕЛЯТ може да го развали като отправи до ИЗПЪЛНИТЕЛЯ покана за доброволно изпълнение в срок от 10 (десет) дни, с указание че с изтичането на срока и при липса на изпълнение ще счита договора за развален.

г) С едностранно волеизявление от страна на ВЪЗЛОЖИТЕЛЯ при неизпълнение на задължението за конфиденциалност и/или когато поради забава на ИЗПЪЛНИТЕЛЯ да изпълни доставката, респ. да отстрани недостатъците е станало безполезно за

ВЪЗЛОЖИТЕЛЯ и той е загубил интерес от него и/или търпи щети, поради неизпълнението в срок;

VIII. ДРУГИ УСЛОВИЯ:

§ 1 Настоящият договор влиза в сила от датата на подписването му

§ 2 Всяка от страните по този договор се задължава да не разпространява информация за другата страна, станала ѝ известна при или по повод изпълнението на този договор. Задължението за конфиденциалност е в сила и след изпълнение и прекратяване на договора.

§ 3 Страните по настоящия договор следва да отправят всички съобщения и уведомления помежду си само в писмена форма. Писмената форма се смята за спазена и когато те са отправени по факс, е –mail или друго техническо средство, което изключва възможността за неточно възпроизвеждане на изявлението.

§ 4 Нищожността на някоя клауза от договора или на допълнително уговорени условия не води до нищожност на друга клауза или на договора, като цяло.

§ 5 За всеки спор относно съществуването и действието на сключения договор или във връзка с неговото нарушаване, включително спорове и разногласия относно действителността, тълкуването, прекратяването, изпълнението или неизпълнението му, както и за всички въпроси неуредени в този договор се решават, като се прилага българското гражданско и търговско право. При непостигане на съгласие спорът се отнася за решаване по съдебен ред пред компетентния съд.

§ 6 Ако някоя от страните промени посочените в договора адреси, без да уведоми другата страна, последната не отговаря за неполучени съобщения, призовки и други подобни.

§ 7 Всички приложения, спецификации и списъци, отнасящи се към настоящия договор се считат за неделима част от него.

Приложения неразделна част от договора:

1. Приложение № 1 – Техническо задание с чертеж и стандарт предприятия

Настоящият договор се състави и подписа в 2 (два) оригинални еднообразни екземпляра - по един за всяка от страните.

**ВЪЗЛОЖИТЕЛ,
"ТОПЛОФИКАЦИЯ РУСЕ" ЕАД
ИЗП. ДИРЕКТОР:**

/инж. С. Желев/

**ИЗПЪЛНИТЕЛ,
„.....”
.....:**

/...../