



ТЕХНИЧЕСКО ЗАДАНИЕ

Изработка , доставка и монтаж на опорна конструкция и пасарелка за инсталация за
впръск на урея за котли №7 и 8

1. Съществуващо положение

Инсталацията на „Топлофикация - Русе“ ЕАД попада в преходния национален план (ПНП) на Република България (*приет с Решение № 1083/28.12.2012г. на МС*) за големи горивни инсталации, попадащи в обхвата на Директива 2010/75/ЕС на Европейския парламент и на Съвета относно емисиите от промишлеността. Метод за намаляване на емисиите на NO_x е внедряване на система за хомогенно (безкаталично) възстановяване на азотните оксиди / SNCR /.

2. Цел – Изработка , доставка и монтаж на опорна конструкция и пасарелка над резервоари за урея , част от система за хомогенно (безкаталично) възстановяване на азотните оксиди / SNCR /.

3. Изисквания

- Изработка , доставка и монтаж на 6 броя затворени стъпки на кота терен;
- Изработка , доставка и монтаж на 3 броя подпори Стандартен профил;
- Изработка , доставка и монтаж на пасарелка 8 м ;

4. Срок на доставка и монтаж на оборудването – максимум 45 дни

5. Приложения – чертеж “ Разположение ”

31.10.2019 г.

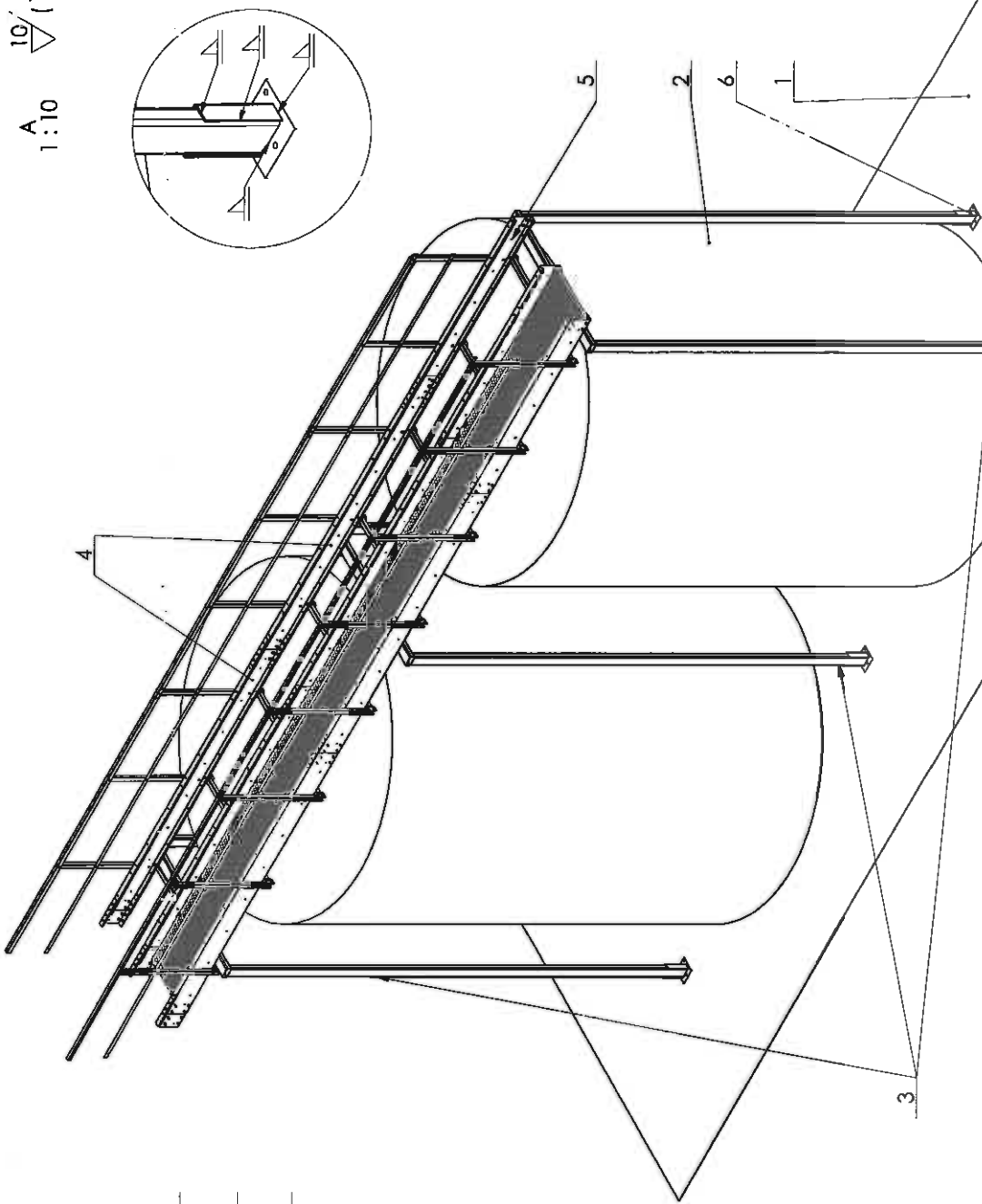
Изготвил:
Началник котелен цех

Съгласувал:
Гл. Инженер

Иво Ханджиев

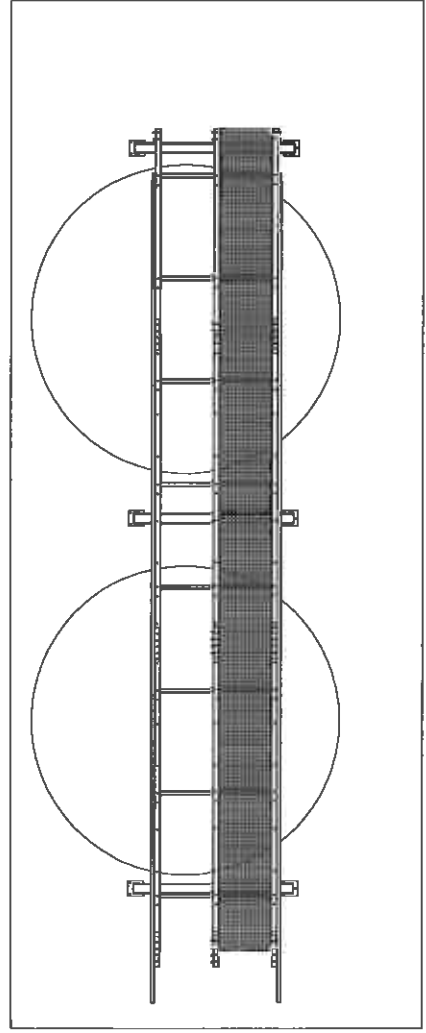
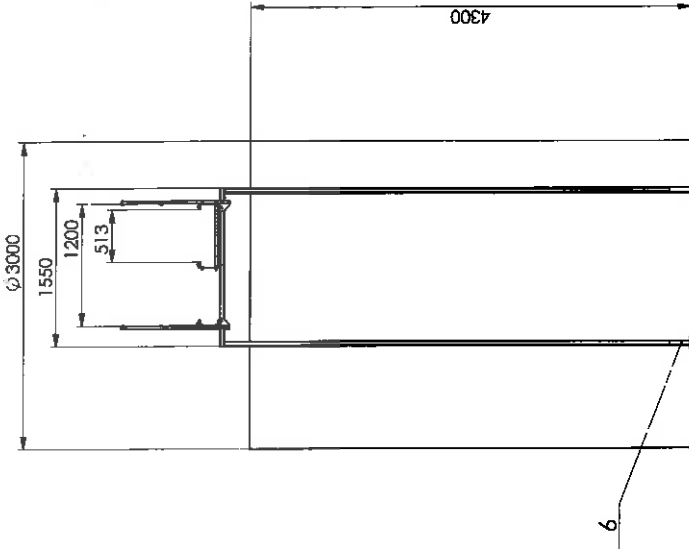
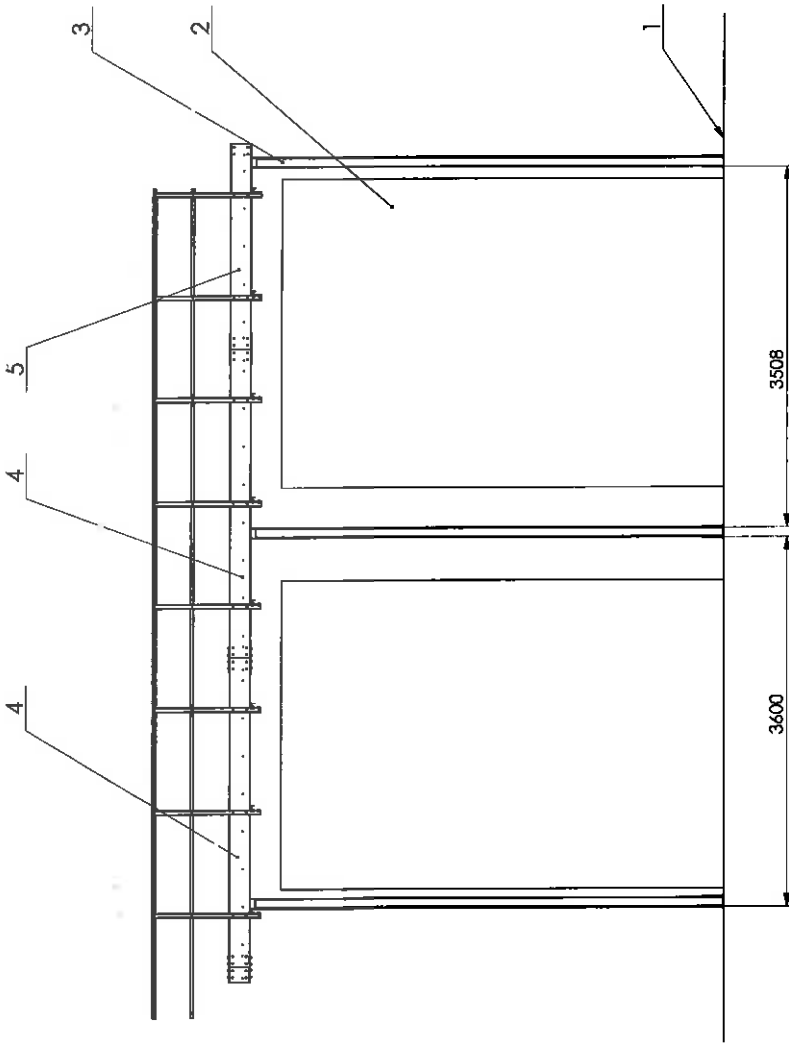
Ст. Маринов

10/ (V) /
A
1:10



6	заварена стъпка	6		
5	2м пасарелка с решетка	1		
4	3м пасарелка с решетка	2		
3	подпора Стандартен профил 100x50x4	3		
2	20м3 резервоар	2		
1	авор	1		
Поз.	Означение	Найменование	Материал	заб.
			кол.	

Масшаб	Масш	1:100	⊕
Лист	Лист	1/1	
Разположение			
СТАВ-ВЕРИГИ ООД			
<small> Изм. Работ. Инж. Русев Проектир. Инж. Русев Извр. Др. Драганов </small>			
<small> Дата: 21.11.2018 21.11.2018 21.11.2018 </small>			



		Маша	Маса		
		1:100			
		Лист			
		1 / 1			
Мат.	Опис	Листы	Дата	Разположение	
Разр.	инж. Костов		22.08.2018		
Проб.	инж. Ручев		27.08.2018		
Смбр.	Др. Драганов		24.09.2018		
			СЛАВ-БЕРЛИ ООД ОБЩООБЩЕСТВЕНА СЕРВИСНА ФИРМА		

ИНФОРМАЦИОНЕН ЛИСТ ЗА УЧАСТНИКА

Наименование на участника и адрес по регистрация	
Точен адрес за кореспонденция ; пощенски код	
Представявано от ; длъжност	
Лице за контакти – телефон, мобилен и електронен адрес	
Факс номер	
Идентификационен номер по ДДС ЕИК	
Банкови реквизити – Банка, IBAN, BIC	
Електронна поща	

*Подпис и печат
Име, Фамилия*

ОБРАЗЕЦ НА ОФЕРТА

На основание публикувана обява в сайта на "Топлофикация Русе" ЕАД за събиране на оферти по чл.20 ал.3 от Закона за обществени поръчки предлагаме:

О Ф Е Р Т А

От:

Прилагаме:

1. Информационен лист
2. Техническо предложение за изпълнение предмета на поръчката съгласно Техническото задание.
3. КСС
4. Декларация за изпълнени сходни или идентични поръчки, доказано с опис на договори за предходни 3 години и приемно – предавателни протоколи
5. /други документи /

Предлагаме:

1. **Да изработим, доставим и монтираме** съгласно техническо задание, **опорна конструкция и пасарелка за инсталация за впръск на урея за котли №7 и 8** на обща стойност лв. без ДДС, съгласно приложена КСС.
2. **Срок на изпълнение:** до дни, след подписване на договор
3. **Гаранционен срок:** месеца
4. **Схема на плащане:** Плащането да се извърши отложено до 60 дни, след представяне на протокол за изпълнена доставка, фактура и съпътстващи документи
5. **Срок на валидност** на предложението 90 дни

ИЗПЪЛНИТЕЛ:
(подпис, печат)

ДОГОВОР

Днес, 2019 год. между:

“ТОПЛОФИКАЦИЯ РУСЕ” ЕАД, вписано в Търговския регистър със седалище и адрес на управление: гр. Русе 7009, ул. ”ТЕЦ - изток”
тел: 082/883 311; факс 082/ 84 40 68; E –mail: tecrus@toplo-ruse.com
идентификационен код по ДДС : BG 117 005 106 , ЕИК : 117 005 106,
представявано от инж. Севдалин Желев Желев – Изпълнителен Директор,
наричан в договора за краткост **КУПУВАЧ**,

и от друга страна

....., вписано в Търговския регистър със седалище и адрес на управление: п.код,..... ул.....; тел.:
адрес за кореспонденция:....., п.к.,
ул.....телефон:.....; факс:; e-mail:

.....
идентификационен номер по ДДС: BG.....; ЕИК:.....,
Банкова с/ка:.....; ВИС:

При
представявано от– Изпълнителен Директор

наричан по-долу за краткост **ПРОДАВАЧ**,
се сключи настоящият договор при следните условия:
наричани по – долу страни
се сключи настоящия договор при следните условия

I. ПРЕДМЕТ НА ДОГОВОРА:

Чл.1(1) **ПРОДАВАЧЪТ** прехвърля на **КУПУВАЧА** правото на собственост върхусрещу цена, която **КУПУВАЧЪТ** се задължава да му заплати в размера и при условията, уговорени с настоящия договор.

(2) Стоката трябва да отговаря на изискванията на **КУПУВАЧА** и Техническото задание – Приложение № 1, които представляват неразделна част от настоящия договор.

(3) **ПРОДАВАЧЪТ** ще изпълни договора в съответствие с изискванията на **КУПУВАЧЪТ**, спазвайки всички предписания и условия, както всички закони и наредби.

II. ЦЕНА И УСЛОВИЯ НА ПЛАЩАНЕ:

Чл.2(1) Срещу прехвърлянето на собствеността върху стоката **КУПУВАЧЪТ** заплаща обща цена в размер на:лв. (.....) без ДДС.

(2) Цената се разбира при условия на доставка DDP-Русе (склад на **КУПУВАЧА**), съгласно INCOTERMS 2000: гр. Русе 7009 ул. “ТЕЦ Русе - изток”.

Чл.3 Купувачът заплаща цената в срок до (.....) дни, считано от датата на приемно – предавателния протокол и фактура;

Чл.4 Ако при приемане на стоката са констатирани недостатъци срокът по предходната алинея започва да тече от отстраняването им;

III. УСЛОВИЯ И СРОК НА ДОСТАВКА. ПРЕМИНАВАНЕ НА СОБСТВЕНОСТТА И РИСКА:

Чл.5 ПРОДАВАЧЪТ се задължава на свой риск и за своя сметка да достави и предаде на КУПУВАЧА стоката, предмет на настоящия договор в срок до 30 (тридесет) дни, считано от подписване на настоящия договор.

Чл.6(1) Стоката трябва да бъде предадена в склада на КУПУВАЧА: гр. Русе 7009 ул. "ТЕЦ Русе - изток"; получател: "ТОПЛОФИКАЦИЯ - РУСЕ" АД със следната документация:

- А) Удостоверение за произход.
- Б) Сертификат за качество по ISO 9001.
- В) Протокол за извършена проверка.
- Г) Декларация за съответствие и маркировка за съответствие.
- Д) Инструкция за експлоатация.
- Е) Техническа документация.

(2) Разходите по транспортиране на стоката до мястото на предаването и рискът от случайното ѝ погиване са за сметка на ПРОДАВАЧА;

(3) ПРОДАВАЧЪТ е длъжен да потвърди датата на доставка пред КУПУВАЧА поне 3 (три) работни дни преди деня на предаване на стоката.

(4) КУПУВАЧЪТ е длъжен да осигури свои представители за получаване на стоката, а при необходимост и представител на лицензирана фирма за извършване на стокова експертиза, контрол, аварийни констатации;

Чл.7(1) Предаването на стоката се извършва с подписан от страните приемо – предавателен протокол, в който се описва доставената стока: по количеството, номер и тип на изделието, име на производителя, проверка на договорената придружителна документация, наличие на недостатъци, както и дали е спазен срокът за доставка;

(2) В протокола по предходната алинея могат да се посочат срокове за отстраняване на констатираните недостатъци, като тези срокове не удължават първоначално посочения за предаване стоката;

Чл.8 Рискът от погиването или повреждането на стоката преминава върху КУПУВАЧА от момента в който стоката му бъде предадена в склада с приемо – предавателния протокол.

Чл.9 Собствеността на стоката, предмет на този договор преминава от ПРОДАВАЧА на КУПУВАЧА след подписването на приемо – предавателния протокол

IV. ПРАВА И ЗАДЪЛЖЕНИЯ НА СТРАНИТЕ:

Чл.10(1) ПРОДАВАЧЪТ е длъжен да:

а) Да прехвърли на КУПУВАЧА собствеността на стоката, предмет на настоящия договор, като прехвърлената сделка се урежда съгласно законодателството на Република България.

б) Да осигури на КУПУВАЧА необходимото според обстоятелствата време да прегледа стоката за недостатъци.

в) Да осигури придружаването на стоката с договорената придружителна документация в чл.6 от настоящия договор;

(2) ПРОДАВАЧЪТ има право да получи цената на стоката в размер и при условия, уговорени в настоящия договор;

Чл.11(1) КУПУВАЧЪТ е длъжен да приеме стоката, отговаряща на изискванията по договора и да заплати съответната цена;

(2) КУПУВАЧЪТ има право да получи стоката при уговорените условия и срокове.

(3) КУПУВАЧЪТ може да откаже да получи стоката в следните случаи:

а) ако стоката или част от нея не отговаря на договорените изисквания;

б) ако доставената стока не съответства на Техническото предложение - неразделна част от настоящия договор;

Чл.12 (1) В случай на неизпълнение на договорените задължения от страна на ПРОДАВАЧА, КУПУВАЧЪТ разполага с едно от следните права по избор:

а) да иска да му бъде предадена стоката без недостатъци, в замяна на тази, която е получил;

б) да развали договора при условията на чл.17, ал.2, буква "в" от настоящия договор;

(2) При забава за предаване на стоката по този договор в срока по чл. 5, Изпълнителят дължи неустойка в размер на 1 % за всеки просрочен ден, но не повече от 20 % от общата договорена цена

V. КАЧЕСТВО, РЕКЛАМАЦИИ, ГАРАНЦИОНЕН СРОК И ОТГОВОРНОСТ:

Чл.13(1) ПРОДАВАЧЪТ доказва качеството на стоката с договорената придружителна документация.

(2) КУПУВАЧЪТ си запазва правото за рекламации:

а) за несъответствие в количеството и комплексността на договорената придружителна документация на доставена стока – най – късно до 3 работни дни, считано от датата на приемо - предавателния протокол;

б) за несъответствие в качеството – съгласно гаранционните условия;

Чл.14(1) Гаранционният срок на доставената стока е (.....) месеца, считано от датата на пускане в експлоатация, но не по-вече от 30 месеца от датата на доставка.

(2) В гаранционния срок ПРОДАВАЧЪТ отстранява за своя сметка появилите се дефекти или предава на КУПУВАЧА друга стока със същите технически показатели.

(3) За проявилите се в гаранционните срокове дефекти и недостатъци КУПУВАЧЪТ уведомява писмено ПРОДАВАЧА. В срок до 48 (четиридесет и осем часа) след уведомяването, ПРОДАВАЧЪТ съгласувано с КУПУВАЧА е длъжен да започне работа за отстраняване на дефектите в минималния за повредата технологично необходим срок.

Чл.15(1) При отказ или бездействие на ПРОДАВАЧА да отстрани дефектите и КУПУВАЧЪТ може сам или чрез трето лице да отстрани появилите се дефекти за сметка на ПРОДАВАЧА, което се удостоверява с протокол. При неявяване в десет дневен срок и не подписване на протокола от страна ПРОДАВАЧА, то КУПУВАЧЪТ съставя сам констативния акт за дължимите суми, които са задължителни за заплащане от страна на ПРОДАВАЧА. ПРОДАВАЧЪТ е длъжен да му възстанови всички разходи независимо от платената неустойка;

(2) Ако недостатъците, констатирани при приемането на стоката или в гаранционните срокове не бъдат отстранени в договорения срок или ако такъв липсва - в един разумен срок, ПРОДАВАЧЪТ дължи неустойка в размер на 10% от договорената цена.

(3) Споровете за отстраняване на появилите се скрити дефекти в гаранционния срок, след приемането на работите се уреждат по взаимно съгласие. При непостигане на съгласие – по съдебен ред.

Чл.16 За доставена стока с установени скрити дефекти, проявили се при експлоатация КУПУВАЧЪТ си запазва правото да търси обезщетение за вреди по общия ред.

VI. ПРЕКРАТЯВАНЕ НА ДОГОВОРА:

Чл.17(1) Настоящият договор се прекратява с изтичане на гаранционния срок по чл.14.

(2) Настоящият договор може да се прекратява и преди условието по ал.1 в някой от следните случаи:

а) По взаимно съгласие между страните.

б) С настъпване на обективна невъзможност за изпълнение на възложената работа – форсмажорни обстоятелства, продължили повече от 10 дни, доказани съгласно българското законодателство;

в) В случай на виновно неизпълнение на задълженията по договора – пълно или неточно (частично, забавено, лошо), КУПУВАЧА може да го развали като отпрати до ПРОДАВАЧА покана за доброволно изпълнение в срок от 10 (десет) дни, с указание че с изтичането на срока и при липса на изпълнение ще счита договора за развален.

г) КУПУВАЧЪТ може да развали договора едностранно с 30 дневно предизвестие. При прекратяване на договора с предизвестие, КУПУВАЧЪТ не дължи на ПРОДАВАЧА обезщетение за неизпълнената част от договора;

(3) При разваляне на настоящия договор при условието на чл.17, ал.2, буква ”в” ПРОДАВАЧЪТ дължи на КУПУВАЧА неустойка в размер на 10 % от общата договорена цена;

VII. ДРУГИ УСЛОВИЯ:

§ 1 Настоящият договор влиза в сила от датата на подписването му.

§ 2 Всяка от страните по този договор се задължава да не разпространява информация за другата страна, станала ѝ известна при или по повод изпълнението на този договор. Задължението за конфиденциалност е в сила и след изпълнение и прекратяване на договора.

§ 3 Страните по настоящия договор следва да отправят всички съобщения и уведомления помежду си само в писмена форма. Писмената форма се смята за спазена и когато те са отправени по телекс, e-mail или друго техническо средство, което изключва възможността за неточно възпроизвеждане на изявлението.

§ 4 Нищожността на някоя клауза от договора или на допълнително уговорени условия не води до нищожност на друга клауза или на договора, като цяло.

§ 5 За всеки спор относно съществуването и действието на сключения договор или във връзка с неговото нарушаване, включително спорове и разногласия относно действителността, тълкуването, прекратяването, изпълнението или неизпълнението му, както и за всички въпроси неуредени в този договор се решават, като се прилага българското гражданско и търговско право. При непостигане на съгласие спорът се отнася за решаване по съдебен ред пред компетентния съд.

§ 6 Ако някоя от страните промени посочените в договора адреси, без да уведоми другата страна, последната не отговаря за неполучени съобщения, призовки и други подобни.

§ 7 Всички приложения, спецификации и списъци, отнасящи се към настоящия договор се считат за неделима част от него.

Настоящият договор се състави и подписа в 2 (два) оригинални еднообразни екземпляра - по един за всяка от страните.

ПРИЛОЖЕНИЯ, неразделна част от настоящия договор:

1. Приложение №1 – Техническо задание;
2. Приложение № 2 – Техническо предложение

КУПУВАЧ,
“ТОПЛОФИКАЦИЯ РУСЕ” ЕАД
ИЗП. ДИРЕКТОР:

/С. Желев/

ПРОДАВАЧ,
ИЗП. ДИРЕКТОР:

ДЕКЛАРАЦИЯ

за липсата на обстоятелствата по чл. 54, ал. 1, т. 1 - 5 и 7 от Закона за обществените поръчки (ЗОП)

от участник (подизпълнител) всеки от участниците в обединение, което не е юридическо лице

Аз, долуподписаният (-ната)
в качеството ми на (посочете длъжността)
на (посочете
наименованието на участника), ЕИК / Булстат, участник в
обществена поръчка чрез Обява по чл. 187, ал. 1/ от Закона за обществените поръчки (ЗОП) с
предмет:

ДЕКЛАРИРАМ, ЧЕ:

1. Не съм осъден с влязла в сила присъда за престъпление по чл. 108а, чл. 159а - 159г, чл. 172, чл. 192а, чл. 194-217, чл. 219-252, чл. 253-260, чл. 301-307, чл. 321, 321а и чл. 352-353е от Наказателния кодекс;

2. Не съм осъден с влязла в сила присъда за престъпление, аналогично на тези по т. 1, в друга държава членка или трета страна;

3. Участникът, който представлявам няма задължения за данъци и задължителни осигурителни вноски по смисъла на чл. 162, ал. 2, т. 1 от Данъчно-осигурителния процесуален кодекс и лихвите по тях, към държавата или към общината по седалището на възложителя и на кандидата или участника, или аналогични задължения съгласно законодателството на държавата, в която кандидатът или участникът е установен, доказани с влязъл в сила акт на компетентен орган."

(3.Имам задължения по т.3 но размерът на неплатените дължими данъци или социалноосигурителни вноски е до 1 на сто от сумата на годишния общ оборот за последната приключена финансова година, и е не повече от 50 000 лв.")

4. За участника когото представлявам не е влязло в сила наказателно постановление или съдебно решение за нарушение на чл. 61, ал. 1, чл. 62, ал. 1 или 3, чл. 63, ал. 1 или 2, чл. 118, чл. 128, чл. 228, ал. 3, чл. 245 и чл. 301 - 305 от Кодекса на труда или чл. 13, ал. 1 от Закона за трудовата миграция и трудовата мобилност или аналогични задължения, установени с акт на компетентен орган, съгласно законодателството на държавата, в която кандидатът или участникът е установен;

5. За участника, който представлявам не е налице неравнопоставеност в случаите по чл. 44, ал. 5 от ЗОП;

6. За участника, който представлявам не е установено, че:

а) е представил документ с невярно съдържание, свързан с удостоверяване липсата на основания за отстраняване или изпълнението на критериите за подбор;

б) не е предоставил изискваща се информация, свързана с удостоверяване липсата на основания за отстраняване или изпълнението на критериите за подбор;

7. За участника, който представлявам не е налице конфликт на интереси, който не може да бъде отстранен.

8. Публичните регистри (съгласно законодателството на държавата, в която участникът е установен), в които се съдържа информация за посочените обстоятелства по т. 1, 2 и т. 3 са:

Компетентните органи (съгласно законодателството на държавата, в която участникът е установен), които са длъжни да предоставят служебно на Възложителя информация за обстоятелствата по т. 1 ,2 и т. 3 са:

Декларирам, че посочената информация е вярна и съм наясно с последствията при представяне на неверни данни.

Задължавам се да уведомя писмено възложителя в 3-дневен срок от настъпване на промяна в някое от декларираните обстоятелства.

..... Г.
(дата на подписване)

Декларатор:
(подпис и печат)

Пояснения:

Декларацията по по-горните точки се подписва от лицата, които представляват участника-юридическо лице, както и от всеки подизпълнител, в случай, че участникът предвижда използването на подизпълнител(и).

**ДЕКЛАРАЦИЯ ВЪВ ВРЪЗКА С
ОБРАБОТВАНЕ НА ЛИЧНИ ДАННИ**
Към оферта за участие в обществена поръчка с предмет:
Доставка на безшевна тръба 530x12 за газификация на котел 4

(съгласно чл. 6, пар. 1, б. „а“ във връзка с чл. 7 и чл. 13 от Общия регламент относно защитата на данните (Регламент (ЕС) 2016/679)

Долуподписаният/ната декларирам, че имам съгласието на всички лица, посочени в офертата, да предоставя личните им данни за разглеждане от страна на администратора на лични данни „Топлофикация Русе“ ЕАД, гр. Русе, ул. “ТЕЦ ИЗТОК” 1, ЕИК 117005106, във връзка със следните цели на обработването:

Цели – за разглеждане, подбор, оценка и класиране на подадени документи към предложението, съгласно разпоредбите на Закона за обществените поръчки и правилника за неговото прилагане.

Срокът за съхранение на предоставените лични данни – пет години, считано от датата на приключване на договор за обществена поръчка с избрания изпълнител.

Информиран/а съм, че настоящата декларация във връзка с обработване на личните данни се изисква предвид разпоредбата чл. 6, пар. 1, б. „а“ във връзка с чл. 7 и чл. 13 от Общия регламент относно защитата на данните (Регламент (ЕС) 2016/679)

Информиран/а съм, че администраторът не извършва автоматизирано вземане на решения, включително профилиране, по отношение на лични данни.

Дата:

Подпис:

(име, длъжност)