

УТВЪРДИЛ:

Главен инженер

 инж. Т. Обретенов

ТЕХНИЧЕСКО ЗАДАНИЕ

за дефектовка и ремонт на 2 бр. редуктори Ц 800 за мелници Русе IV в Топлофикация Русе ЕАД

1. Предмет на заданието: Настоящото техническо задание определя основните изисквания към изпълнението на задачата - ремонт на 2 бр. редуктори Ц 800 за мелници Русе IV в Топлофикация Русе ЕАД

2. Място на изпълнение: В база на Изпълнителя.

3. Изисквания относно лицензионни, разрешителни и регистрационни режими на изпълнителя:

- Документи за използването на подизпълнители.

4. Изискуема документация за участие:

- Количествено - стойностна сметка за резервните части и почасова ставка за труд при изпълнение на задачата.
- Спецификация на вложените материали и консумативи.

5. Срок за изпълнение: 60 дни след подписването на договор

6. Технологичен ред за изпълнение: Изпълнението на задачата включва всички системи и елементи на редуктори Ц 800

- Демонтаж на всички елементи на редукторите;
- Дефектовка на всички елементи на редукторите: Дефектовката да се извършва с протокол и участието на специалист от страна на Възложителя
- Ремонтiranje на подлежащите на ремонт детайли;
- Подмяна на износените и неподлежащи на ремонт възли и детайли.
- Доставка и монтаж: зареждането с грес и масло и монтирането на място да се извърши от Изпълнителят.

7. Изисквания към съпътстващата изпълнението документация:

- Неотменна и задължителна част от документацията за участие в процедурата се явява протокол за извършен предварителен оглед на редукторите, заверен от представител на възложителя на поръчката.

- Към техническото предложение участниците в процедурата задължително представят подробна „Технология за извършване на основен ремонт и монтаж на редуктор Ц 800, която включва транспорт, подедни съоръжения и спомагателни приспособления, с помощта на които ще се изпълни задачата.

- След завършване на работата , монтажът и пускането в експлоатация се съставя протокол за успешно завършени 72-часови изпитания, подписан от двете страни по

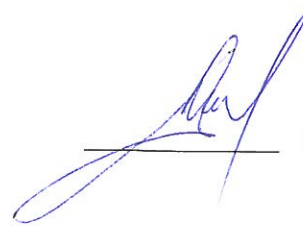
8. Контрол при извършване на ремонта: По време на ремонта, Възложителя, упражнява постоянен контрол за извършване на всички дейности в съответствие с изискванията на заводската документация, действащите нормативни актове регламентиращи този вид дейност, правилата по безопасност на труда и опазване на околната среда и цитираните в тази документация технологии.

1. Изискуема документация за приемане:

- Сертификати за качество и произход на вложените материали и консумативи, и съответствие с действащите нормативни документи;
- Гаранция за изпълнение съгласно изискванията на техническата документация и нормативните документи.
- Протоколи от извършен контрол, измервания и изпитания;

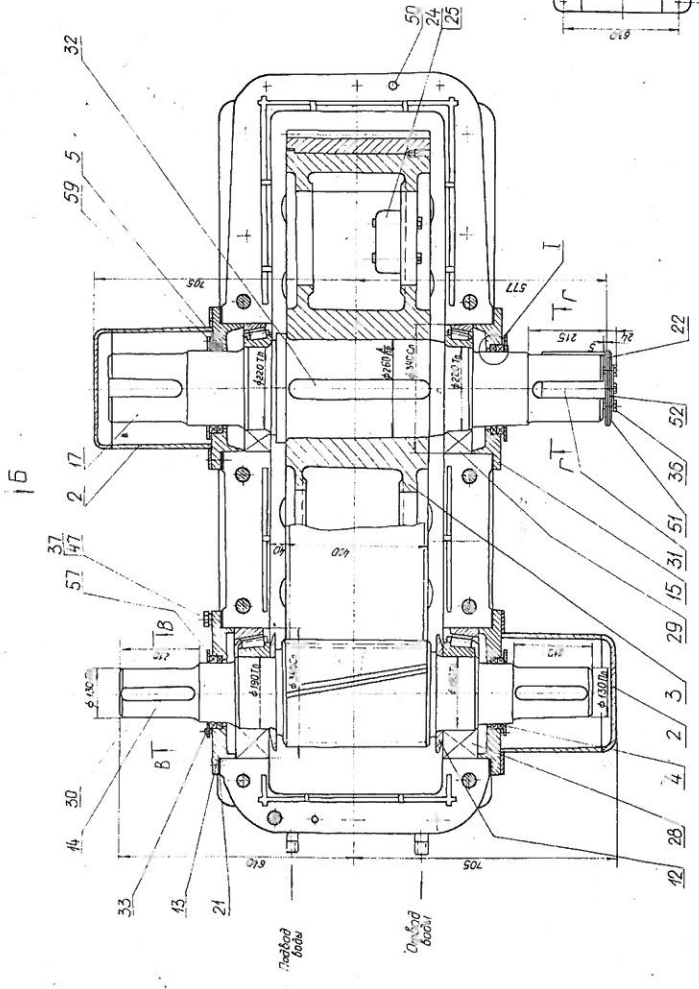
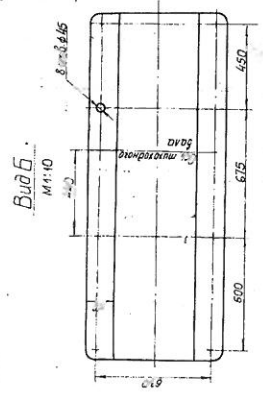
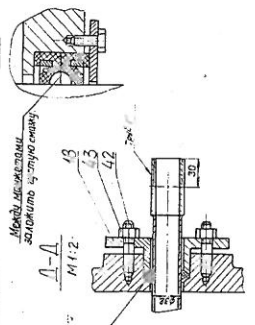
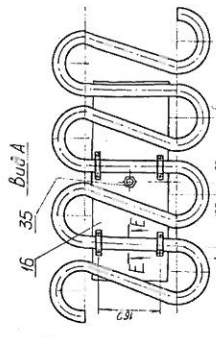
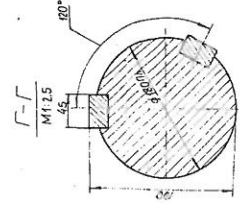
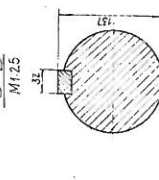
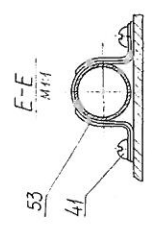
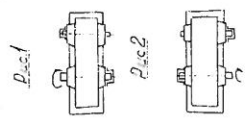
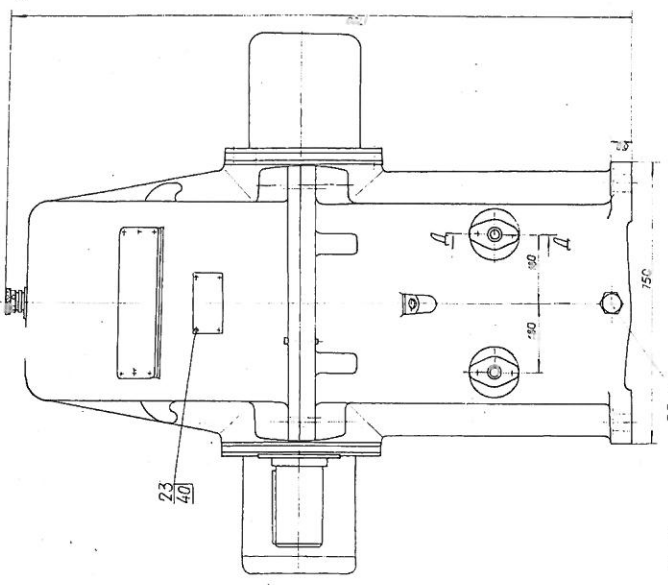
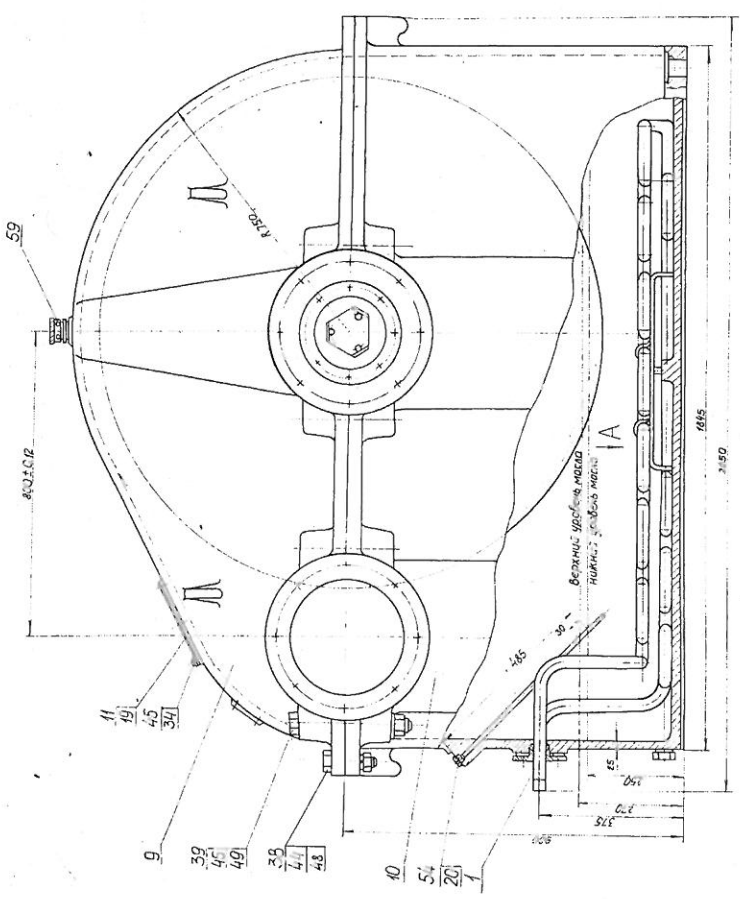
2. Приложение: Чертеж № 5A092-ОСБ

Изготвил :
Ръководител РТО



инж. Д. Димитров

30.01.2020г.
гр. Русе



Технічна характеристика

Середня температура встановлення	Середня температура встановлення	Середня температура встановлення	Середня температура встановлення	Середня температура встановлення	Середня температура встановлення	Середня температура встановлення	Середня температура встановлення	Середня температура встановлення	Середня температура встановлення
Середня температура встановлення	Середня температура встановлення	Середня температура встановлення	Середня температура встановлення	Середня температура встановлення	Середня температура встановлення	Середня температура встановлення	Середня температура встановлення	Середня температура встановлення	Середня температура встановлення
500	500	500	500	500	500	500	500	500	500

Смазка заземлює і відшліфовує жидкою оливою.

Марка масла: МІ-50А

- Технічні вимоги:
- Перед встановленням в регулятор залийте 200 мл оливи.
 - Розход оливи для заземлення: 20 мл.
 - Розміри: ВІЯ з'явився.

5A022-000	Регулятор ІІ-800	5288	1.5
	Сборочна версія		

ОБРАЗЕЦ НА ОФЕРТА

На основание публикувано обявление за събиране на оферти по чл.20 ал.4 в сайта на "Топлофикация Русе" ЕАД профила на купувача

О Ф Е Р Т А

От:

Прилагаме:

1. Информационен лист
2. Техническо предложение за изпълнение предмета на поръчката.
3. Декларация, по чл.54 от ЗОП.
4. Доказателства под формата на подписана декларация за изпълнени подобни поръчки за предходните три години.
5. Копие от валидна застраховка за професионална отговорност към трети лица
6. /други документи, по преценка на кандидата /

Предлагаме:

1. Да извършим, съгласно Техническо задание, дефектовка и ремонт на 2 броя рудуктори Ц 800 за мерници Русе IV, при следните условия:

- 1.1. Демонтаж и направа на дефектовъчна ведомост на стойност..... лв. без ДДС. Включващо часа x лв. час.
- 1.2. Цена на машинен час за ремонт на детайли лв. без ДДС/час.
- 1.3. Монтаж, след съгласуване с Възложителя, на отремонтираните и резервните части, които ще се вложат и зареждане с грес и масла лв. без ДДС, при лв. без ДДС/час и необходим брой часове
- 1.4. Ценоразпис на основни резервни части и материали

2. Срок на изпълнение:

- 2.1. Демонтаж и направа на дефектовъчна ведомост дни след сключване на договор ;
- 2.2. Ремонт на годни части, подмяна детайли и монтаж дни, след съгласуване на спецификацията на резервните части и обемната ведомост.

3. Гаранционен срок месеца, считано от

4. Схема на плащане: Плащането ще се извърши отложено с дни след представяне на платежен документ и протокол за извършен ремонт с приложена калкулация и успешни 72 часови изпитания.

5. Декларираме, че приемаме условията на проекта на договора без/или със забележки.

6. Срок на валидност на предложението:- 90 дни

ИЗПЪЛНИТЕЛ:
(подпис, печат)

ИНФОРМАЦИОНЕН ЛИСТ ЗА УЧАСТНИКА

Наименование на участника и адрес по регистрация	
Точен адрес за кореспонденция ; пощенски код	
Представявано от ; длъжност	
Лице за контакти – телефон, мобилен и електронен адрес	
Факс номер	
Идентификационен номер по ДДС БИК	
Банкови реквизити – Банка, IBAN, BIC	
Електронна поща	

Подпис и печат

Име, Фамилия

ДОГОВОР – проект

Днес, 2020 год. в гр. Русе между:

“ТОПЛОФИКАЦИЯ РУСЕ” ЕАД, вписано в Търговския регистър. със седалище гр. Русе и адрес на управление: гр. Русе 7009, ул. “ТЕЦ - изток”
тел: 082/883 311; факс 082/ 84 40 68; Email: tecrus@toplo-ruse.com
идентификационен код по ДДС: BG 117 005 106 , ЕИК: 117 005 106,
представявано от инж. Севдалин Желев Желев – Изпълнителен Директор,
наричан в договора за краткост **ВЪЗЛОЖИТЕЛ**;

и от друга страна

„.....“, вписано в Търговския регистър със седалище и адрес на управление
GSM: ; e-mail:
идентификационен код по ДДС: ; ЕИК :
представявано от –
наричан по-долу за краткост **ИЗПЪЛНИТЕЛ**
се сключи настоящия договор при следните условия:

I. ПРЕДМЕТ НА ДОГОВОРА:

Чл.1(1) ВЪЗЛОЖИТЕЛЯТ възлага, а ИЗПЪЛНИТЕЛЯТ приема да извърши, дефектовка и ремонт на два броя редуктори Ц 800 за мелници Русе IV, включващ:

а/ Демонтаж на всички елементи на редукторите дефектовка

б/ Ремонт на годните детайли

в/ Подмяна на износените и неподлежащи на ремонт възли и детайли

г/ Монтаж, зареждане с грес и масло

(2) ИЗПЪЛНИТЕЛЯТ ще изпълни договора в съответствие с техническото задание – Приложение № 1 на ВЪЗЛОЖИТЕЛЯ и одобрената оферта, спазвайки всички законни и подзаконовни нормативни документи;

(3) ВЪЗЛОЖИТЕЛЯТ се задължава да приеме изработеното и да заплати на Изпълнителя възнаграждение в размера и при условията, уговорени в настоящия договор.

II. ОСИГУРЯВАНЕ НА МАТЕРИАЛИ:

Чл.2(1) Осигуряването на материали, резервни части, необходими за изпълнение предмета на договора, е задължение на ИЗПЪЛНИТЕЛЯ за сметка на ВЪЗЛОЖИТЕЛЯ;

(2) ИЗПЪЛНИТЕЛЯТ носи отговорност, ако вложените материали не отговарят и/или не са с нужното качество, и/или влошават качеството на извършените работи.

III. ЦЕНИ И УСЛОВИЯ НА ПЛАЩАНЕ:

Чл.3 (1) За изработеното съгласно този договор Възложителят се задължава да заплати на Изпълнителя възнаграждение в размер до лв. съгласно двустранно подписан протокол, и дефектовъчни ведомости като:

а) Демонтаж и направа на дефектовъчна ведомост на стойност лв. без ДДС, включващо часа x лв. час.

б) Цена на машинен час за ремонт на детайли лв. без ДДС/час.

в) Монтаж, след съгласуване с Възложителя, на отремонтираните и резервните части, които ще се вложат и зареждане с грес и масла лв. без ДДС, при лв. без ДДС/час и необходим брой часове

г) Ценоразпис на основни резервни части и материали

(2) Цената по ал.1 е в общ обем до лв., без ДДС, като окончателната стойност ще се определи след направа на дефектовъчна ведомост на база действителен

обем на ремонта, като се опишат необходимите за ремонта резервни части, цените им и цена за труд.

Чл.4 (1) Възнаграждението по предходния член се заплаща до (.....) дни, след представена фактура и протокола за приемане на възложената работа с приложена калкулация и успешни 72 часови изпитания.

(2) Ако при приемане на възложената работа са констатирани недостатъци срокът по предходната алинея започва да тече от отстраняването им.

IV. СРОК НА ИЗПЪЛНЕНИЕ И МЯСТО НА ИЗПЪЛНЕНИЕ:

Чл.5(1) Възложеното съгласно предходния член следва да бъде завършено и предадено на Възложителя в срок до (.....) работни дни в т.ч.:

а/ за демонтаж и направа на дефектовъчна ведомост работни дни, след сключване на договор.

б/ за ремонт на годни части, подмяна детайли и монтаж работни дни, след съгласуване на спецификацията на резервните части и обемната ведомост, след изработване на дефектовъчната ведомост на редуктора.

(2) Срокът за изпълнение на всички непредвидени в техническото задание на ВЪЗЛОЖИТЕЛЯ, но необходими за изпълнение предмета на договора дейности ще се договарят писмено с допълнително споразумение между страните.

Чл.6 Изпълнението на възложената работа ще се изпълни в ремонтната база на ИЗПЪЛНИТЕЛЯ.

V. ПРАВА И ЗАДЪЛЖЕНИЯ НА ВЪЗЛОЖИТЕЛЯ:

Чл.7 ВЪЗЛОЖИТЕЛЯТ е длъжен да заплати на ИЗПЪЛНИТЕЛЯ възнаграждение в размер и при условията, уговорени в настоящия договор.

Чл.8 (1) След подписване на договора ВЪЗЛОЖИТЕЛЯТ е длъжен да съобщи на ИЗПЪЛНИТЕЛЯ имената на длъжностното(те) лице(а), които са упълномощени да отговарят за изпълнение на договорените задължения.

(2) ВЪЗЛОЖИТЕЛЯТ осигурява най малко двама свои представители при извършване на предварителния оглед и съставяне на дефектовъчната ведомост.

Чл.9 ВЪЗЛОЖИТЕЛЯТ има право по всяко време да осъществява контрол по изпълнението на този договор и да дава указания стига да не възпрепятства работата на ИЗПЪЛНИТЕЛЯ и да не нарушава оперативната му самостоятелност.

Чл.10 ВЪЗЛОЖИТЕЛЯТ има право да откаже да приеме възложената работа или отделни видове работи, ако открие съществени недостатъци. Недостатъците се отстраняват от ИЗПЪЛНИТЕЛЯ за негова сметка, като той дължи и неустойка за забавата, поради отстраняване на недостатъците.

VI. ПРАВА И ЗАДЪЛЖЕНИЯ НА ИЗПЪЛНИТЕЛЯ:

Чл. 11 ИЗПЪЛНИТЕЛЯТ е длъжен да организира транспортирането на редукторите след предаването им от страна на ВЪЗЛОЖИТЕЛЯ за ремонт, за което се съставя двустранен протокол.

Чл.12 След подписване на договора ИЗПЪЛНИТЕЛЯТ е длъжен да съобщи писмено на ВЪЗЛОЖИТЕЛЯ имената на длъжностното(те) лице(а), които са упълномощени да отговарят за изпълнение на договорените задължения и подписват съответните документи.

Чл.13 ИЗПЪЛНИТЕЛЯТ е длъжен да изпълнява предмета на договора с грижата на добрия търговец, като спазва техническото задание на ВЪЗЛОЖИТЕЛЯ и одобрената оферта, всички законни и подзаконовни нормативни документи, определящи изпълнението на възложените работи, изпълнявайки качествено възложените работи, спазвайки срока, посочен в чл.5, като:

а) влага качествени материали и резервни части, отговарящи на БДС;

б) предоставя гаранционните карти, сертификати, доказващи произхода и качеството на използваните материали и резервни части, които стават неразделна част от приемо – предавателния протокол по чл. 20 от настоящия договор;

в) да уведоми незабавно Възложителя, ако в хода на работата установи, че изпълнението на някои от изискванията на Заданието е невъзможно или ще доведе до недостатъци на изработеното, и/или до негодност за предвиденото му предназначение;

г) да уведоми незабавно Възложителя, ако изпадне в невъзможност да изпълни възложената работа;

д) да не разпространява данните и информацията, станали му известни във връзка с изпълнението на настоящия договор;

Чл.14 ИЗПЪЛНИТЕЛЯТ носи отговорност пред ВЪЗЛОЖИТЕЛЯ ако:

а) при извършването на възложените работи е допуснал отклонение от техническото задание;

б) не е спазил задължителните изисквания, съгласно нормативните актове;

в) не е изпълнил възложените работи в съответствие и по условията на одобрената оферта;

г) вложил е материали и/или резервни части с лошо качество и/или без сертификати и гаранционни карти;

д) не е изпълнил в срок възложените работи;

Чл.15 ИЗПЪЛНИТЕЛЯТ е длъжен да започне до 24 часа от писменото уведомление на ВЪЗЛОЖИТЕЛЯ отстраняването на дефектите, появили се в гаранционния период.

Чл.16 ИЗПЪЛНИТЕЛЯТ е длъжен да отстранява за своя сметка всички виновно допуснати пропуски и грешки, както и повреди нанесени виновно по предадените му за ремонт редуктори.

Чл.17 ИЗПЪЛНИТЕЛЯТ е длъжен да опазва и съхранява с грижата на добрия стопанин предадените му за ремонт редуктори от приемането им до предаването му на ВЪЗЛОЖИТЕЛЯ.

VII. ПРИЕМАНЕ НА РАБОТАТА:

Чл.18 ИЗПЪЛНИТЕЛЯТ е длъжен да завърши и предаде възложената работа в срока, посочен в чл.5 от настоящия договор;

Чл.19 При завършване на възложената работа ИЗПЪЛНИТЕЛЯТ отправя до ВЪЗЛОЖИТЕЛЯ писмена покана да направи оглед и да приеме извършеното.

Чл.20(1) Предаването се извършва с двустранен протокол, в които се описва извършената работа: количество, качество на възложената работа и вложени резервни части и материали, наличие на недостатъци, както и дали е спазен срока за изпълнение по чл.5 от настоящия договор.

(2) В протокола по предходната алинея могат да се посочат срокове за отстраняване на констатираните недостатъци, като тези срокове не удължават първоначално посочения за предаване на възложените работи по предмета на договора;

(3) Подписването на протокола става до 3 /три/ работни дни след получаване на поканата от ВЪЗЛОЖИТЕЛЯ, освен ако страните се споразумеят за друго.

(4) След завършване на работата се съставя приемо предавателен протокол и спецификация, описваща всички части и детайли които са подменени, като същите бъдат върнати по опис на място посочено от Възложителят.

(5) Предметът на настоящия договор се счита изпълнен от датата подписване на приемо – предавателния протокол без забележки за извършен ремонт с приложена калкулация и успешни 72 часови изпитания и съставяне на протокол за въвеждане в експлоатация.

VIII. НОСЕНЕ НА РИСКА И ОТГОВОРНОСТ:

Чл.21(1) ИЗПЪЛНИТЕЛЯТ отговаря за липси (пълна/ частична), повреди настъпили след приемане на редукторите за ремонт.

(2) ИЗПЪЛНИТЕЛЯТ не се освобождава от отговорност, ако липсата , повредата или забавата са вследствие на недостатъци на използвани материали техника или на грешки на служители/работници, извършващи ремонта.

Чл.22 При пълна или частична липса или повреди, настъпили след приемане на двигателя за ремонт ИЗПЪЛНИТЕЛЯТ дължи обезщетение, което се определя според пазарната стойност на претърпяната от ВЪЗЛОЖИТЕЛЯ вреда и пропуснатата полза.

IX. ГАРАНЦИОННИ УСЛОВИЯ:

Чл.23 ИЗПЪЛНИТЕЛЯТ се задължава да отстранява за своя сметка скритите недостатъци и появилите се впоследствие дефекти в гаранционния срок, който се определя на (.....) месеца, считано от подписване на приемо – предавателния протокол по Чл.20, ал.4 от договора.

Чл.24(1) За появилите се в гаранционния срок дефекти ВЪЗЛОЖИТЕЛЯТ уведомява писмено ИЗПЪЛНИТЕЛЯ.

(2) В срок до 24 (двадесет и четири) часа ИЗПЪЛНИТЕЛЯТ, съгласувано с ВЪЗЛОЖИТЕЛЯ е длъжен да започне работа за отстраняване на дефектите в минималния технологично необходим срок.

(3) При отказ или бездействие на ИЗПЪЛНИТЕЛЯ да отстрани дефектите ВЪЗЛОЖИТЕЛЯТ може за сметка на ИЗПЪЛНИТЕЛЯ сам или с трето лице да ги отстрани. ИЗПЪЛНИТЕЛЯТ е длъжен да му възстанови всички разходи до 10 дни след уведомяването.

Чл.25 Споровете за отстраняването на дефектите в гаранционния срок след приемането на работите се уреждат по взаимно съгласие, а при непостигане на съгласие – по съдебен ред.

X. НЕИЗПЪЛНЕНИЕ. ОТГОВОРНОСТ:

Чл.26 При забава за завършване и предаване на работите по този договор в срока по чл. 5 от договора ИЗПЪЛНИТЕЛЯТ дължи неустойка в размер на 0,5% от общата цена за съответната работа за всеки просрочен ден, но не повече от 1 000.00 лева общо.

Чл.27 Ако при извършване на възложената работа ИЗПЪЛНИТЕЛЯТ се е отклонил от поръчката или ако изпълнената работа има недостатъци, ВЪЗЛОЖИТЕЛЯТ разполага с едно от следните права по избор:

а) да определи подходящ срок, в който Изпълнителят безвъзмездно да поправи работата си.

б) да отстрани за сметка на Изпълнителя отклоненията от поръчката, респективно недостатъците от работата;

в) да поиска намаление на възнаграждението съразмерно с намалената цена или годност на изработеното;

г) да развали договора при условията на чл.30, ал.2, буква "г" или ал.3 от договора;

Чл.28 Ако недостатъците, констатирани при приемането на предмета на договора или в гаранционния срок не бъдат отстранени в договорения срок или ако такъв липсва - в един разумен срок, ИЗПЪЛНИТЕЛЯТ дължи неустойка в размер на 1 000.00 лева.

Чл.29 За вреди, причинени на лица, публично или частно имущество, при или по повод изпълнението на възложените работи, отговорност носи изцяло ИЗПЪЛНИТЕЛЯ. ИЗПЪЛНИТЕЛЯТ носи регресна отговорност спрямо ВЪЗЛОЖИТЕЛЯ, ако последният заплати обезщетение за такива вреди.

XI. ПРЕКРАТЯВАНЕ НА ДОГОВОРА:

Чл.30(1) Настоящият договор се прекратява с предаване и изтичане на гаранционния срок.

(2) Настоящият договор може да се прекрати и преди условието по ал.1

а) По взаимно съгласие между страните;

б) Едностранно с 30 дневно писмено предизвестие;

в) С настъпване на обективна невъзможност за изпълнение на възложената работа – форсмажорни обстоятелства, продължили повече от 10 дни;

г) В случай на виновно неизпълнение на задълженията по договора, изправната страна може да го развали като отправи до неизправната страна покана за доброволно изпълнение в срок от 10 (десет) дни, с указание че с изтичането на срока и при липса на изпълнение ще счита договора за развален;

д) ВЪЗЛОЖИТЕЛЯТ може едностранно да прекрати договора в случай, че след направа на цялостната дефектовъчна ведомост се установи, че разходите за ремонт са много по големи от предвидените в направената рекапитулация в Приложение № 3;

(3) ВЪЗЛОЖИТЕЛЯТ може да развали този договор без предизвестие и преди срока за завършване и предаване на възложените работи, ако установи, че ИЗПЪЛНИТЕЛЯТ:

а) при извършване на възложените работи се отклонява съществено от уговореното в този договор;

б) извършва възложените работи с много ниско качество;

в) влага некачествени или неподходящи материали или резервни части;

г) ще забави предаването на възложените работи с повече от 10 (десет) дни от уговореното;

Чл.31 При разваляне на настоящия договор при условието на чл.30, ал.2, б"г" или ал.3 ИЗПЪЛНИТЕЛЯТ дължи неустойка в размер на 20 % от договорената цена.

IX. ДРУГИ УСЛОВИЯ:

Чл.32 Настоящият договор влиза в сила от датата на подписването му.

Чл.33 Всяка от страните по този договор се задължава да не разпространява информация за другата страна, станала ѝ известна при или по повод изпълнението на този договор.

Чл. 34 Всички съобщения между страните във връзка с този договор следва да бъдат в писмена форма за действителност.

Чл.35 Нищожността на някоя клауза от договора или на допълнително уговорени условия не води до нищожност на друга клауза или на договора, като цяло.

Чл.36 За всеки спор относно съществуването и действието на сключения договор или във връзка с неговото нарушаване, включително спорове и разногласия относно действителността, тълкуването, прекратяването, изпълнението или неизпълнението му, както и за всички въпроси неуредени в този договор се прилага българското гражданско и търговско право, като страните уреждат отношенията си чрез споразумение. При непостигане на съгласие спорът се отнася за решаване по съдебен ред.

Чл.37 Ако някоя от страните промени посочените в договора адреси, без да уведоми другата страна, последната не отговаря за неполучени съобщения, призовки и други подобни.

Този договор се сключи в два еднообразни оригинални екземпляра, по един за всяка от страните.

ПРИЛОЖЕНИЯ, неразделна част от договора:

1. Приложение № 1 – Техническо задание;

2. Приложение № 2 – Оферта

**ВЪЗЛОЖИТЕЛ,
"ТОПЛОФИКАЦИЯ - РУСЕ" – ЕАД**

ИЗП. ДИРЕКТОР:

/инж. С. Желев/

**ИЗПЪЛНИТЕЛ,
„.....”**

.....:

/