



Обществени поръчки

УТВЪРЖДАВАМ;
ИЗП.ДИРЕКТОР:

ИНЖ. С. ЖЕЛЕВ

ДОКУМЕНТАЦИЯ

ЗА УЧАСТИЕ В ПРОЦЕДУРА ПУБЛИЧНО СЪСТЕЗАНИЕ ЗА ВЪЗЛАГАНЕ НА ДЕЛИМА ОБЩЕСТВЕНА ПОРЪЧКА ЗА ДОСТАВКА С ОБЕКТ: РЕКОНСТРУКЦИЯ НА КОТЕЛ № 5

Обособена позиция – Доставка на материали, възли и системи –

1. Доставка на шамотни и керамоперлитни тухли
2. Доставка на мертел
3. Доставка на огнеупорен бетон
4. Доставка на огнеупорна замазка
5. Доставка на минерална вата по спецификация за Топлофикация Русе ЕАД

I	Решение за откриване на процедура за възлагане на обществена поръчка ОП-Д-8
II	Обявление за обществена поръчка
III	Обяснителна записка
IV	Описание на обекта на поръчката - Технически спецификации /Техническо задание/
V	Критерий за възлагане – икономически най- изгодна оферта при критерий Най- ниска цена - Ц с тежест 100 % Получилият най – голям брой точки се класира на първо място
VI	Указания за кандидата за изготвяне на офертата, разглеждане и оценяване VI.1. Заявление за участие с информация за личностно състояние и съответствие с критериите за подбор чрез представяне на ЕЕДОП VI.2. Оферта с Техническо предложение за изпълнение и Ценово предложение VI.3. Хронология за разглеждане, оценяване и класиране
VII	Проект на Договор
VIII	Приложения VIII.1. Образец на декларация по чл.54 от ЗОП VIII.2. Образец на ЕЕДОП- единен европейски документ за обществени поръчки VIII.3. Споразумение за защита на лични данни VIII.4. Декларация по ЗОП за лични данни

Русе, февруари 2020 г.

изготвил:
Инж. Методи Неделчев

III. Обяснителна записка

III.1. ПОДГОТОВКА И ДЕЙСТВИЯ НА КАНДИДАТА ЗА ИЗГОТВЯНЕ НА ОФЕРТА ЗА УЧАСТИЕ В ДЕЛИМА ОБЩЕСТВЕНА ПОРЪЧКА С ОБЕКТ: РЕКОНСТРУКЦИЯ НА КОТЕЛ № 5

Обособена позиция – Доставка на материали, възли и системи –

1. Доставка на шамотни и керамоперлитни тухли
2. Доставка на мертел
3. Доставка на огнеупорен бетон
4. Доставка на огнеупорна замазка
5. Доставка на минерална вата по спецификация за Топлофикация Русе ЕАД

Редът и условията, при които ще се избере изпълнител на поръчката е съгласно чл.18 ал.1, т.12 от ЗОП. Процедурата за възлагане на обществена поръчка дава равни възможности за участие на всички кандидати, отговарящи на изискванията на Възложителя. Документацията за участие в процедурата се предоставя на кандидатите чрез сайта на Топлофикация Русе ЕАД-профил на купувача с адрес: <http://www.toplo-ruse.com/obshtestveni-porachki-nev.php?category=1>

1. Кандидатът следва да се запознае с документацията по процедурата.
2. Да прецени своето личностно състояние и отговаря ли на изискванията на Възложителя и критериите за подбор. Да направи анализ на изискуемите документи и възможностите да докаже заявените данни.
3. С попълване на формуляра ЕЕДОП се декларира лично състояние и съответствие с критериите за подбор. При подаване на заявление за участие кандидатът декларира липсата на основанията за отстраняване и съответствие с критериите за подбор, чрез представяне на единен европейски документ за обществени поръчки (ЕЕДОП). В него се предоставя съответната информация, изисквана от възложителя, и се посочват националните бази данни, в които се съдържат декларираните обстоятелства, или компетентните органи, които съгласно законодателството на държавата, в която кандидатът е установен, са длъжни да предоставят информация. Предоставя се на книжен и електронен носител.
4. След запознаване с документацията по процедурата, кандидатът следва подробно да се запознае с техническото задание.
5. Да установи реално:
 - 5.1. Параметрите на изделието за доставка
 - 5.2. Изискванията към него
6. Офертата се подава в запечатан непрозрачен плик и се състои от следните части:
 - 6.1. Заявление за участие
 - 6.2. ОфертаЗаявлението за участие съдържа информация относно личното състояние на кандидатите и критериите за подбор.
В заявлението за участие, кандидатите следва да приложат документи, с които да докажат, че отговарят на изискванията за участие в процедурата.

Офертата съдържа техническо и ценово предложение

Техническото предложение трябва да докаже на Възложителя, че кандидата ще изпълни всички условия поставени от Възложителя по предмета на поръчката за избраната/те/ позиция

Ценовото предложение трябва да е в отделен запечатан непрозрачен надписан плик за съответната позиция

При изготвяне на офертата всеки участник трябва да се придържа точно към обявените от възложителя условия. Офертите и заявленията за участие се изготвят на български език. До изтичането на срока за подаване на заявленията за участие или офертите всеки кандидат или участник може да промени, да допълни или да оттегли заявлението или офертата си.

Всеки участник в процедура за възлагане на обществена поръчка има право да представи само по една оферта за избраните от него позиции. Лице, което участва в обединение или е дало съгласие да бъде подизпълнител на друг кандидат или участник, не може да подава самостоятелно заявление за участие или оферта. В процедура за възлагане на обществена поръчка едно физическо или юридическо лице може да участва само в едно обединение.

Свързани лица не могат да бъдат самостоятелни кандидати или участници в една и съща процедура.

III.2. ОБЩИ ПОЯСНЕНИЯ ПО ПРОЦЕДУРАТА

1. Критерии за възлагане на поръчката - Обществената поръчка се възлага въз основа на икономически най-изгодната оферта. Икономически най-изгодната оферта се определя въз основа на критерия за възлагане – най-ниска предложена цена с тежест 100т.
2. Разглеждане и оценяване на офертите - Възложителят назначава комисия за извършване на подбор на кандидатите, разглеждане и оценка на офертите.
3. Основания за отстраняване от участие в процедурата.
 - 3.1. Кандидатът не отговаря на изискванията по чл. 54 от ЗОП.
 - 3.2. Кандидат не отговаря на поставените критерии за подбор или не изпълни друго условие, посочено в обявлението за обществена поръчка, или в документацията.
 - 3.3. Който е представил оферта, която не отговаря на предварително обявените условия на поръчката.
 - 3.4. Участник, който не е представил в срок обосновката по чл. 72, ал. 1 или чиято оферта не е приета съгласно чл. 72, ал. 3 – 5.
 - 3.5. Кандидати или участници, които са свързани лица.
4. Определяне на изпълнител - Назначената от възложителя комисия съставя протокол за извършване на подбора на участниците, разглеждането, оценката и класирането на офертите . Възложителят утвърждава протокола и в 10-дневен срок издава решение за определяне на изпълнител или за прекратяване на процедурата. Възложителят определя за изпълнител на поръчката участник, за когото са изпълнени следните условия:
 - 4.1. Не са налице основанията за отстраняване от процедурата.
 - 4.2. Офертата на участника е получила най-висока оценка при прилагане на предварително обявените от възложителя условия и избрания критерий за възлагане за съответната позиция
5. Сключване на договор - Възложителят сключва с определения изпълнител писмен договор за обществена поръчка, при условие че при подписване на договора определеният изпълнител:
 - 6.1. Представи документ за регистрация на обединението, ако не е юридическо лице.
 - 6.2. Изпълни задължението да представи актуални документи, удостоверяващи липсата на основанията за отстраняване от процедурата, както и съответствието с поставените критерии за подбор.

IV. Пълно описание на обекта на поръчката и технически спецификации.

1. Техническа спецификация и условия

1.1. Описание на обекта на поръчката - Реконструкция на котел № 5

Обособена позиция - доставка на материали, възли и системи

Под позиции

1. Доставка на шамотни и керамоперлитни тухли.
 2. Доставка на мертел.
 3. Доставка на огнеупорен бетон.
 4. Доставка на огнеупорна замазка.
 5. Доставка на минерална вата по спецификация за Топлофикация Русе ЕАД
- Поръчката е делима по позиции

1.2. Място на изпълнение на поръчката

Мястото на изпълнение на поръчката е "Топлофикация Русе" ЕАД

1.3. Цел на поръчката – Осигуряване работа на К5

1.4. Варианти на техническото предложение

Не се допускат варианти.

1.5. Изисквания към изпълнението и качеството

Да отговарят на изискванията за качество описани в техническата документация.

Възложителя определя, чрез писмена заповед лицето, което ще упражнява контрол по договора.

Доставката да отговаря на действащите нормативни документи и спецификация на техническата документация и притежава: сертификати, , декларации за съответствие

1.6. Риск, отговорност на Изпълнителя

Предоставяне гаранция за добро изпълнение в размер 0 % от стойността на приетата и класирана за изпълнение оферта.

1.7. Изисквания за гаранционна и след гаранционна поддръжка

Гаранционен срок не по-малко от 3 години.

1.8. Изисквания към документацията съпровождаща изпълнението на поръчката.

Доставката да е окомплектована с документация, съгласно Закона за техническите изисквания на продуктите:

- 8.1. Удостоверение за произход.
- 8.2. Сертификат за качество.
- 8.3. Инstrukция за подготовка и полагане

2. Условия за образуване на предлаганата цена за избраната позиция

2.1. Условия за вариантност на предлаганата цена

Не се допускат варианти на предлаганата цена

2.2. Условията за формиране на цените са:

- валута - Валутата на офертите да бъде в лева
- Други условия - Цените в офертата на кандидата да са без ДДС

2.3. Условията на заплащане са по приета схема

2.3.1. Аванс.....%с дневно отложена плащане след доставка



УТВЪРДИЛ,

Главен Инженер:.....

/инж. Т. Обретенов/

ТЕХНИЧЕСКО ЗАДАНИЕ

за доставка на материали за пещо строителни и изолационни работи за котел 5 в "Топлофикация Русе" ЕАД

1. Необходимост

Поради възникнала необходимост от реконструкцията на ПГ-5 на територията на "Топлофикация Русе" ЕАД –ТЕЦ, е необходимо да се доставят материали за пещо строителни и изолационни работи.

2. Съществуващо положение

За изпълнение на техническите изисквания при възстановяване на топлинната изолация на ПГ-5 се използва старата конструктивна документация на котела и ново разработена такава.

3. Общи изисквания

3.1. Доставка на материали за възстановяване на изолацията / вътрешна / на поворотна камера

Керамоперлитна тухла	36 палета
Огнеупорен бетон	20 тона
Мертел	6 тона

3.2. Доставка на материали за възстановяване на изолацията / вътрешна / на аеродинамичен зъб , под на хоризонтален газоход , ляв и десен щит / вертикални /

Тухла шамотна / фасонна/ - черт. 232989	528 бр.
Тухла шамотна / фасонна/ - черт. 232990	192 бр.
Тухла шамотна / фасонна/ - черт.232991-А	54 бр.
Тухла шамотна / фасонна/ - черт.312117	72 бр.
Шамотна тухла / 230*114*65/	7106 бр.
Огнеупорен бетон	2 тона
Керамоперлитна тухла	22 палета
Мертел	6 тона

3.3. Доставка на материали за възстановяване на изолацията на тавана на котела

Керамоперлитна тухла	45 палета
Мертел	7 тона
Огнеупорен бетон	20 тона

3.4. Доставка на изолационни материали за бункери под пещта на котела

Шамотна тухла / 230*114*65/	7906 бр.
Вата - минерална б = 160 мм	55 м ²
Мертел	1 тон

3.5. Доставка на изолационни материали за въздуховоди горещ въздух

Вата - минерална б = 140 мм	405 м ²
-----------------------------	--------------------

3.6. Доставка на изолационни материали за система за над факелен въздух

Вата - минерална б = 140 мм	180 м ²
-----------------------------	--------------------

3.7. Доставка на изолационни материали за система за студена рециркулация към горелките

Вата - минерална б = 100 мм	175 м ²
-----------------------------	--------------------

3.8. Доставка на изолационни материали за система за гореща рециркулация към мелниците

Вата - минерална б = 200 мм	250 м ²
-----------------------------	--------------------

3.9. Доставка на изолационни материали за пещна камера

Вата - минерална б = 160 мм	220 м ³
-----------------------------	--------------------

3.10. Доставка на изолационни материали за ЕКО 2 /нов/

Вата - минерална б = 200 мм	120 м ²
Огнеупорна замазка	3 тона

3.11. Доставка на изолационни материали за водоспусни тръби , паротвеждащи тръби , барабан , паросборна камера , главен паропровод , изнесени циклони , кондензатори , връзки нов ЕКО 2 , питателен тръбопровод към ЕКО 1

- водоспусни тръби

Вата - минерална б = 100 мм	1200 м ²
Огнеупорна замазка	18 тона

- барабан

Вата - минерална б = 130 мм	110 м ²
Огнеупорна замазка	3 тона

- изнесени циклони , кондензатори

Вата - минерална б = 130 мм	60 м ²
Огнеупорна замазка	2 тона

- паросборна камера , главен паропровод

Вата - минерална б = 250 мм	60 м ²
Огнеупорна замазка	3 тона

- връзки нов ЕКО 2 , питателен тръбопровод към ЕКО 1

Вата - минерална б = 130 мм	100 м ²
Огнеупорна замазка	2 тона

4. Специални изисквания

- Шамотните фасонни тухли да отговарят на посочените в чертежите размери.
- Минералната вата да е каширана от едната страна с мрежа и максимална работна температура не по – ниска от 650 °С / $\rho = 80 \text{ kg/m}^3$ / .
- Огнеупорният бетон да бъде с максимална работна температура не по – ниска от 1300 °С.

5. Изисквания към съпроводителната документация

- Всички материали да са придружени от сертификати за качество и произход и инструкция за подготовка и полагане ;

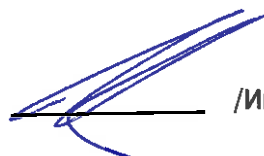
6. Начин на изпълнение - от фирма производител или доставчик;

7. Място на изпълнение – приемането на доставените материали да се извърши франко склад на Топлофикация Русе ЕАД и подписване на приемо - предавателен протокол .

8. Приложения – Чертежи на фасонни тухли .

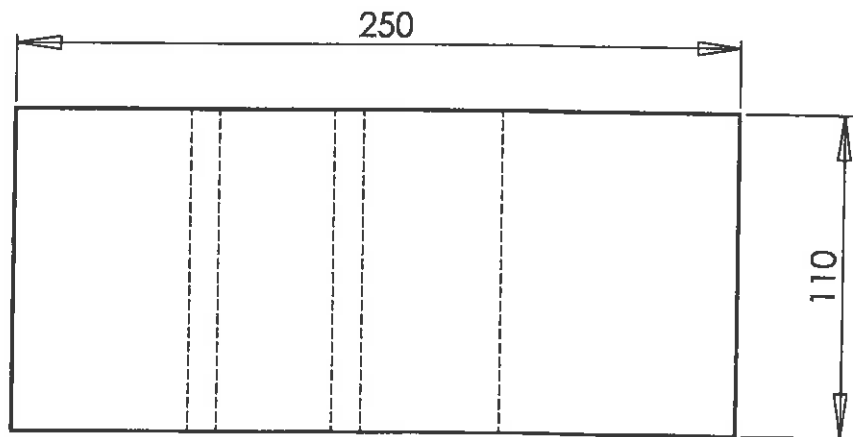
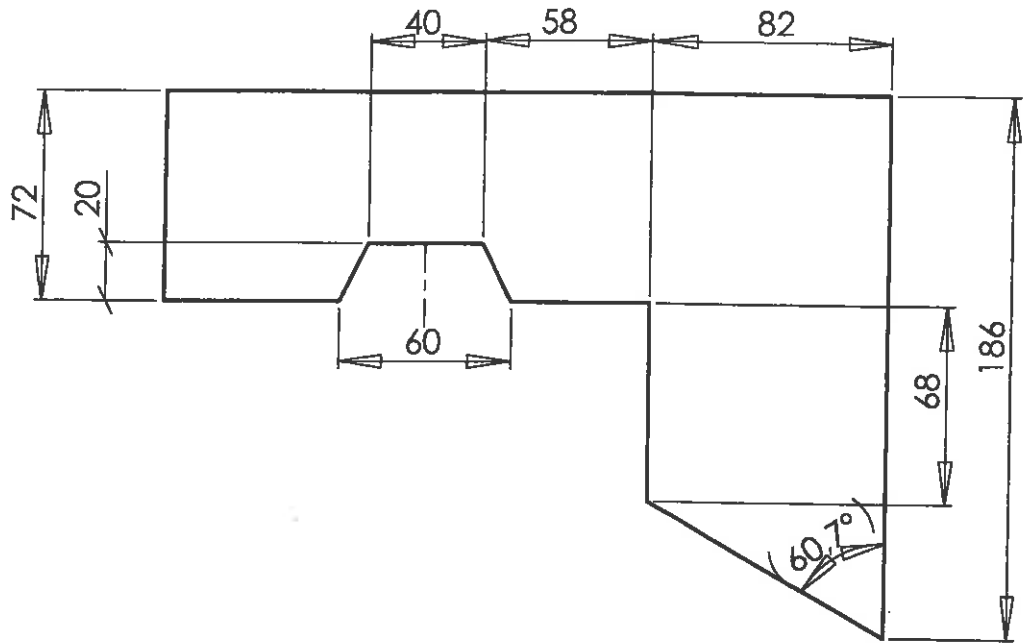
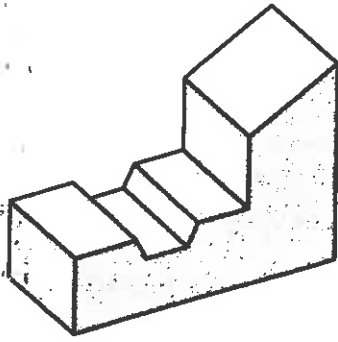
Дата 07.02.2020г.

Изготвил:
Н- к Котелен цех :

 /Иво Ханджиев/

ОБОБЩЕНА СПЕЦИФИКАЦИЯ НА МАТЕРИАЛИТЕ

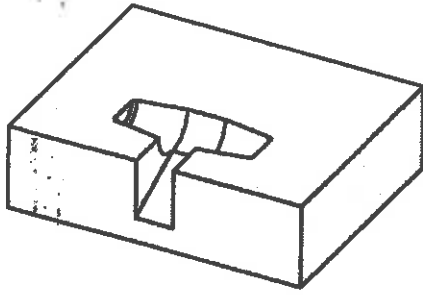
1	Тухла шамотна / фасонна/ - черт. 232989	528	бр.
	Тухла шамотна / фасонна/ - черт. 232990	192	бр.
	Тухла шамотна / фасонна/ - черт.232991-А	54	бр.
	Тухла шамотна / фасонна/ - черт.312117	72	бр.
	Керамоперлитна тухла	103	палета
	Шамотна тухла / 230*114*65/	15012	бр.
2	Мертел	20	тон
3	Огнеупорен бетон	42	тона
4	Огнеупорна замазка	31	тона
5	Вата - минерална б = 100 мм	1375	м2
	Вата - минерална б = 130 мм	270	м2
	Вата - минерална б = 140 мм	585	м2
	Вата - минерална б = 160 мм	220	м3
	Вата - минерална б = 160 мм	55	м2
	Вата - минерална б = 200 мм	370	м2
	Вата - минерална б = 250 мм	60	м2



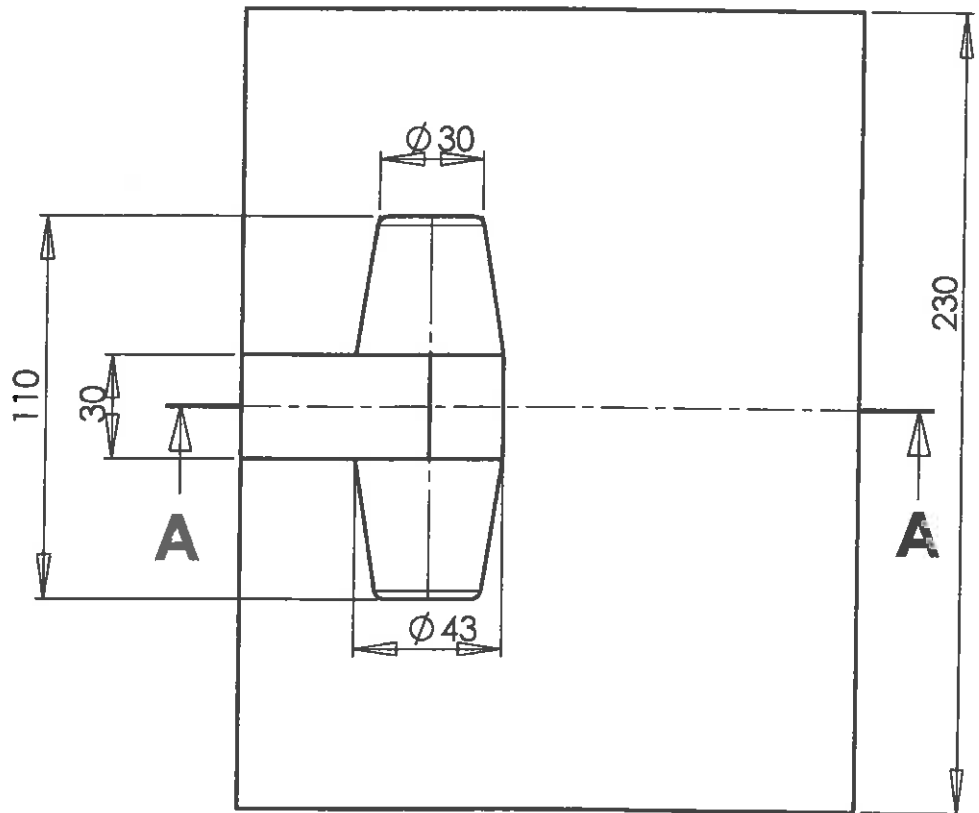
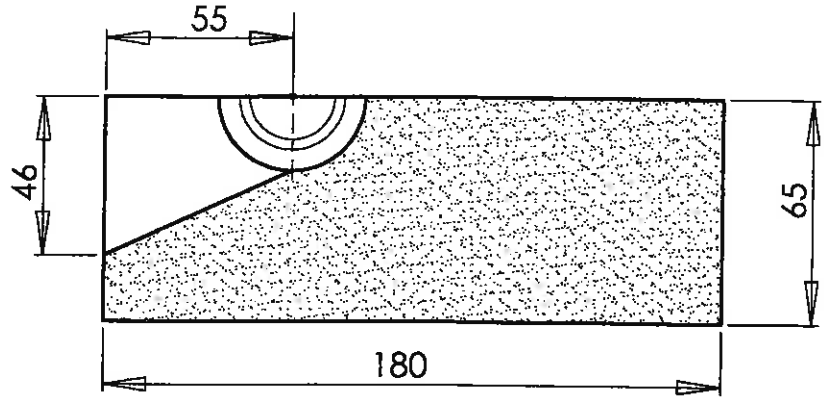
Неозначените гранични отклонения - до 100 мм - $\pm 2,5$ мм
над 100 мм - $\pm 2,5$ %

232 989

Изм	Бр	Док. N	Фамилия	Подпис	Дата	Обем	2,69 дм ³	Лист 1
Чертал								Вс. листа 1
Разработил					20.01.2020			



A-A



Неозначените гранични отклонения - до 100 мм - $\pm 2,5$ мм
над 100 мм - $\pm 2,5\%$

Изм	Бр	Док. N	Фамилия	Подпис	Дата	Изд. 3088 232991-A		Лист 1
Чертал						Обем	2,58 дм ³	Вс. листа 1
Разработил				24.01.2020.				

VI. УКАЗАНИЯ ЗА ИЗГОТВЯНЕ на ОФЕРТА

ПОДГОТОВКА И ДЕЙСТВИЯ НА КАНДИДАТА ЗА ИЗГОТВЯНЕ И ПОДАВАНЕ НА ОФЕРТА ЗА УЧАСТИЕ В ДЕЛИМА ОБЩЕСТВЕНА ПОРЪЧКА ЗА ОБЕКТ:

РЕКОНСТРУКЦИЯ НА КОТЕЛ № 5

Обособена позиция – Доставка на материали, възли и системи –

- 1. Доставка на шамотни и керамоперлитни тухли.*
- 2. Доставка на мертел.*
- 3. Доставка на огнеупорен бетон.*
- 4. Доставка на огнеупорна замазка.*
- 5. Доставка на минерална вата по спецификация за Топлофикация Русе ЕАД*

Редът и условията, при които ще се избере изпълнител на поръчката е съгласно чл.18, ал.1, т.12 от ЗОП. Процедурата за възлагане на обществена поръчка дава равни възможности за участие на всички кандидати, отговарящи на изискванията и поставените критерии на Възложителя. Документацията за участие в процедурата се предоставя на кандидатите чрез сайта на Топлофикация Русе ЕАД-профил на купувача с адрес: <http://www.toplo-ruse.com/obshtestveni-porachki-nev.php?category=1>

VI.1.Заявление за участие

При подготовката на заявленията за участие и/или на офертите кандидатите са длъжни да спазват изискванията на възложителите.

При кандидат обединение, което не е юридическо лице, да се представи копие от документ, от който да е видно правното основание за създаване на обединението, както и следната информация:

1. правата и задълженията на участниците в обединението;
2. разпределението на отговорността между членовете на обединението;
3. дейностите, които ще изпълнява всеки член на обединението.

Документ за упълномощаване, когато лицето, което подава офертата, не е законният представител на участника.

Заявлението за участие включва следните документи:

1. Опис на изпълнени сходни или идентични поръчки в предходен три годишен период доказано с копия на изпълнени договори и протоколи за приемно предаване
2. Попълнен формуляр ЕЕДОП на книжен и електронен носител
3. Декларации за липса на обстоятелства по чл.54 от ЗОП
4. Декларация, че всяка доставка ще бъде придружена със следните документи в превод на български език:
 - 4.1. Удостоверение за произход.
 - 4.2. Сертификат за качество.

4.3. Инструкция за подготовка и полагане

4.4. Товарителница

4.5. Фактура

4. Документ удостоверяващ въведена система за управление на качеството

VI.2. Оферта

VI.2.1. Техническо предложение за съответната позиция по образец, съдържащо:

а) Предложение за изпълнение на поръчката в съответствие с техническите спецификации и изискванията на възложителя- **пълно описание**

б) Срок за изпълнение

в) Гаранционен срок

г) Придружаващи доставката документи

VI.2.2. Ценови параметри /поставят се в отделен запечатан плик/, съдържащи предложението на участника относно цената за изпълнение на избраната позиция без ДДС , срок на валидност на офертата и схема на заплащане с придружителни документи

VI.3. Хронология за разглеждане, оценяване и класиране

VI.1. Заявление за участие

в процедура за възлагане на делима обществена поръчка

ДО: "ТОПЛОФИКАЦИЯ-РУСЕ" ЕАД – гр. РУСЕ, ул. "ТЕЦ ИЗТОК, п.к. 7009

ОТ: – гр.

адрес: гр..... п.к. ул., No. ;

тел.: ; моб.: ; факс:

регистриран в Търговския регистър на

адрес за кореспонденция:.....

Идентификационен № по ДДС, ЕИК

представявано от:

УВАЖАЕМИ ГОСПОДА,

С настоящото Ви представяме нашите Документи за подбор в обявената от Вас процедура за възлагане на обществена поръчка с обект : **РЕКОНСТРУКЦИЯ НА КОТЕЛ №**

5 Обособена позиция – Доставка на материали, възли и системи –

1. Доставка на шамотни и керамоперлитни тухли.
2. Доставка на мертел.
3. Доставка на огнеупорен бетон.
4. Доставка на огнеупорна замазка.
5. Доставка на минерална вата по спецификация за Топлофикация Русе ЕАД

Декларираме, че сме получили документация за участие и сме запознати с указанията и условията за участие в обявената от Вас процедура.

Предлагаме да изпълним позиция от обекта на поръчката със следните документи за подбор:

1. Опис на изпълнени сходни или идентични поръчки в предходен три годишен период доказано с копия на изпълнени договори и протоколи за приемно предаване
2. Попълнен формуляр ЕЕДОП на книжен и електронен носител
3. Декларации за липса на обстоятелства по чл.54 от ЗОП
4. Декларация, че всяка доставка ще бъде придружена със следните документи в превод на български език:
 - 4.1. Удостоверение за произход.
 - 4.2. Сертификат за качество.

- 4.3. Инструкция за подготовка и полагане
- 4.4. Товарителница
- 4.5. Фактура

5. Документ удостоверяващ въведена система за управление на качеството

ПОДПИС и ПЕЧАТ:

(име и Фамилия)

(длъжност на представляващия кандидата)

Дата:

VI.2.1.1. ТЕХНИЧЕСКО ПРЕДЛОЖЕНИЕ ЗА ИЗПЪЛНЕНИЕ НА ДЕЛИМА ОБЩЕСТВЕНА ПОРЪЧКА с обект: РЕКОНСТРУКЦИЯ НА КОТЕЛ № 5

Обособена позиция - Доставка на материали, възли и системи –

1. Доставка на шамотни и керамоперлитни тухли.
2. Доставка на мертел.
3. Доставка на огнеупорен бетон.
4. Доставка на огнеупорна замазка.
5. Доставка на минерална вата по спецификация за Топлофикация Русе ЕАД

ДО: ТОПЛОФИКАЦИЯ РУСЕ ЕАД – ГР.РУСЕ, УЛ."ТЕЦ ИЗТОК"

ОТ:

Уважаеми Господа,

С настоящото представяме нашето техническо предложение за изпълнение на Обществената поръчка по обявената процедура с горепосочения обект. Предлагаме да изпълним:

1. Обособена позиция:

1. Доставка на шамотни и керамоперлитни тухли.
- и/или 2. Доставка на мертел.
- и/или 3. Доставка на огнеупорен бетон.
- и/или 4. Доставка на огнеупорна замазка.
- и/или 5. Доставка на минерална вата по спецификация за Топлофикация Русе ЕАД

2. Ще изпълним поръчката в срок от дни /макс 30 след заявка/

3. Предлагаме гаранционен срок от/мин. 3 години/

Техническото предложение не съдържа варианти за изпълнение на поръчката, съгласно изискванията на Документацията за участие.

4.Предложената от нас стока, която ще доставим ще бъде придружена със следните документи в превод на български език

- 4.1. Удостоверение за произход.
- 4.2. Сертификат за качество.
- 4.3. Инструкция за подготовка и полагане
- 4.4. Гаранционна карта
- 4.5. Товарителница
-
- 4.6. Фактура

5. Прилагаме:

- 5.1.Предложение за изпълнение на позиция

При така предложените условия от нас, в нашето ценово предложение сме включили всички разходи, свързани с качествено изпълнение на поръчката в описания вид и обхват.

Гарантираме, че сме в състояние да изпълним качествено поръчката в пълно съответствие с гореописаната оферта.

ПОДПИС И ПЕЧАТ:

(име и Фамилия)

(длъжност на управляващия дружеството)

образец

VI.2.2.1. ЦЕНОВИ ПАРАМЕТРИ

за участие в процедура за възлагане на делима обществена поръчка
с обект: РЕКОНСТРУКЦИЯ НА КОТЕЛ № 5

Обособена позиция - Доставка на материали , възли и системи –

1. Доставка на шамотни и керамоперлитни тухли.
2. Доставка на мертел.
3. Доставка на огнеупорен бетон.
4. Доставка на огнеупорна замазка.
5. Доставка на минерална вата
по спецификация за Топлофикация Русе ЕАД

ДО: ТОПЛОФИКАЦИЯ РУСЕ ЕАД – гр. РУСЕ, ул. "ТЕЦ ИЗТОК, п.к. 7009

ОТ: – гр.

Идентификационен № по ДДС, ЕИК

представявано от:

УВАЖАЕМИ ГОСПОДА,

Във връзка с обявената процедура за възлагане на обществена поръчка с горепосочения обект, Ви представяме нашето ценово предложение, както следва:

Офертата не съдържа варианти за изпълнение на поръчката, съгласно изискванията на Документацията за участие.

I. ЦЕНА И УСЛОВИЯ

Изпълнението на обекта на процедурата Доставка на материали, възли и системи –

1. Доставка на шамотни и керамоперлитни тухли.
2. Доставка на мертел.
3. Доставка на огнеупорен бетон.
4. Доставка на огнеупорна замазка.
5. Доставка на минерална вата по спецификация за Топлофикация Русе ЕАД

ще извършим за сумата от:

Позиция 1

Тухла шамотна / фасонна/ - черт. 232989 лв. без ДДС за брой и лв.
без ДДС за 528 броя

Тухла шамотна / фасонна/ - черт. 232990 лв. без ДДС за брой и лв.
без ДДС за 192 броя

Тухла шамотна / фасонна/ - черт. 232991-А лв. без ДДС за брой и лв.
без ДДС за 54 броя

Тухла шамотна / фасонна/ - черт.312117 лв. без ДДС за брой и лв.
без ДДС за 72 броя

Керамоперлитна тухла лв. без ДДС за брой и лв. без ДДС за 103 палета

Шамотна тухла / 230*114*65/ лв. без ДДС за брой и лв. без ДДС за 15 012 броя

Общо за позиция 1 - лв. без ДДС

и/ или **Позиция 2**

Доставка на мертел – лв. без ДДС за тон и лв. без ДДС за 20 тона

и/ или **Позиция 3**

Доставка на огнеупорен бетон – лв. без ДДС за тон и лв. без ДДС за 40 тона

и/ или **Позиция 4**

Доставка на огнеупорна замазка – лв. без ДДС за тон и лв. без ДДС за 20 тона

и/ или **Позиция 5**

Доставка на минерална вата по спецификация за Топлофикация Русе ЕАД -

Вата - минерална б = 100 мм лв. без ДДС за м² и лв. без ДДС за 1 375 м²

Вата - минерална б = 130 мм лв. без ДДС за м² и лв. без ДДС за 270 м²

Вата - минерална б = 140 мм лв. без ДДС за м² и лв. без ДДС за 140 м²

Вата - минерална б = 160 мм лв. без ДДС за м² и лв. без ДДС за 220 м³

Вата - минерална б = 160 мм лв. без ДДС за м² и лв. без ДДС за 55 м²

Вата - минерална б = 200 мм лв. без ДДС за м² и лв. без ДДС за 370 м²

Вата - минерална б = 250 мм лв. без ДДС за м² и лв. без ДДС за 60 м²

Предложените цени са определени при пълно съответствие с условията за образуване на предлаганата цена от документацията по процедурата и включват всички разходи за транспорт, такси, мита и др.

II. НАЧИН НА ПЛАЩАНЕ

Предлаганият от нас начин на плащане е след **двустранно подписан протокол** и представена данъчна фактура за изпълнение предмета на поръчката

III. ВАЛИДНОСТ НА ПРЕДЛОЖЕНИЕТО

Ние сме съгласни да се придържаме към това предложение за срок от 90 дни след датата определена за краен срок за предаване на ценовите предложения.

ПОДПИС И ПЕЧАТ:

(име и Фамилия)

(длъжност на лицето представляващо кандидата)

VI.3. Хронология

След изтичането на срока за получаване на оферти възложителят назначава комисия за извършване на подбор на кандидатите и, разглеждане и оценка на офертите със заповед, в която определя:

1. поименния състав и лицето, определено за председател;
2. сроковете за извършване на работата;
3. място на съхранение на документите, свързани с обществената поръчка, до приключване работата на комисията.

1. Офертите се отварят на публично заседание, на което могат да присъстват кандидатите в процедурата или техни упълномощени представители, както и представители на средствата за масово осведомяване.

2. Отварят се по реда на тяхното постъпване запечатаните непрозрачни опаковки и председателят оповестява тяхното съдържание, проверява за наличието на отделни запечатани пликове с надпис "Предлагани ценови параметри".

3. Най-малко трима от членовете на комисията подписват техническите предложения за избраните позиции и пликовете с надпис "Предлагани ценови параметри за позиция"

4. Комисията предлага по един от присъстващите представители на другите участници да подпише техническите предложения и пликовете с надпис "Предлагани ценови параметри". С това приключва публичната част от заседанието на комисията. При заявено прилагане на ЧЛ.181 ал.2 от ЗОП се отварят ценовите оферти.

5. Комисията разглежда заявленията за участие за съответствие с изискванията към личното състояние и критериите за подбор, поставени от възложителя, и съставя протокол.

6. Когато установи липса, непълнота или несъответствие на информацията, включително нередовност или фактическа грешка, или несъответствие с изискванията към личното състояние или критериите за подбор, комисията ги посочва в протокола и изпраща протокола на всички кандидати в деня на публикуването му в профила на купувача.

7. В срок до 5 работни дни от получаването на протокола, кандидатите, по отношение на които е констатирано несъответствие или липса на информация, могат да представят на комисията нов ЕЕДОП и/или други документи, които съдържат променена и/или допълнена информация. Допълнително предоставената информация може да обхваща и факти и обстоятелства, които са настъпили след крайния срок за получаване на оферти.

8. Когато промените се отнасят до обстоятелства, различни от посочените по чл. 54, ал. 1, т. 1, 2 и 7 и чл. 55, ал. 1, т. 5 ЗОП, новият ЕЕДОП може да бъде подписан от едно от лицата, които могат самостоятелно да представляват кандидата .

9. След изтичането на срока, комисията пристъпва към разглеждане на допълнително представените документи относно съответствието на кандидатите с изискванията към личното състояние и критериите за подбор.

10. При извършването на предварителния подбор и на всеки етап от процедурата комисията може при необходимост да иска разяснения за данни,

заявени от кандидатите , и/или да проверява заявените данни, включително чрез изискване на информация от други органи и лица.

11. Комисията не разглежда техническите предложения на участниците, за които е установено, че не отговарят на изискванията за лично състояние и на критериите за подбор.

Комисията разглежда допуснатите оферти и проверява за тяхното съответствие с предварително обявените условия

12. Комисията разглежда офертите с техническите предложения на участниците които отговарят на изискванията за лично състояние и на критериите за подбор, като дава заключение за допускане до оценяване.

13. Комисията класира допуснатите до оценяване участници по критерий икономически най-изгодното предложение за съответната позиция

14. Възложителя сключва договор за доставка с класирания на първо място участник за позиция

ДОГОВОР - проект

Днес, 2020 год. между:

“ТОПЛОФИКАЦИЯ РУСЕ” ЕАД, вписано в Търговския регистър. със седалище и адрес на управление: гр. Русе 7009, ул.”ТЕЦ - изток”
тел: 082/883 311; факс 082/ 84 40 68; E-mail: tecrus@toplo-ruse.com
идентификационен код по ДДС : BG 117 005 106 , ЕИК : 117 005 106,
представявано от инж.Севдалин Желев Желев– Изпълнителен Директор,
наричан в договора за краткост **КУПУВАЧ**,

и

„.....“, вписано в Търговския регистър, със седалище и адрес на управление:
адрес за кореспонденция:
тел: ; факс: ; E-mail:
идентификационен номер по ДДС: ; ЕИК:
представявана от: –
наричан по - долу за краткост **ПРОДАВАЧ**

ВЪЗЛОЖИТЕЛЯТ/КУПУВАЧА и **ИЗПЪЛНИТЕЛЯ/ПРОДАВАЧА**, наричани заедно **“Страните”**, а всеки от тях поотделно **“Страна”** на основание чл. 109 и 112, ал.1 от Закона за обществените поръчки /ЗОП/ и Решение № от дата г. на **ВЪЗЛОЖИТЕЛЯ** за определяне на **ИЗПЪЛНИТЕЛЯ** на обществена поръчка с предмет **РЕКОНСТРУКЦИЯ НА КОТЕЛ № 5** Обособена позиция – Доставка на материали, възли и системи –

1. Доставка на шамотни и керамоперлитни тухли.
2. Доставка на мертел.
3. Доставка на огнеупорен бетон.
4. Доставка на огнеупорна замазка.
5. Доставка на минерална вата по спецификация за Топлофикация Русе ЕАД

се сключи настоящия договор при следните условия

I. ПРЕДМЕТ НА ДОГОВОРА:

Чл.1(1) **ПРОДАВАЧЪТ** прехвърля на **КУПУВАЧА** правото на собственост върху срещу цена, която **КУПУВАЧЪТ** се задължава да му заплати в размера и при условията, уговорени с настоящия договор.

(2) Стоката трябва да отговаря на изискванията на **КУПУВАЧА** и Техническо задание – Приложение № 1.

(3) **ПРОДАВАЧЪТ** ще изпълни договора в съответствие с изискванията на **КУПУВАЧА**, спазвайки всички предписания и условия, както всички закони и наредби.

II. ЦЕНА И УСЛОВИЯ НА ПЛАЩАНЕ:

Чл.2(1) Срещу прехвърлянето на собствеността върху стоката **КУПУВАЧЪТ** заплаща обща цена в размер на: лв. (..... лева) без ДДС, при ед. цена от лв. без ДДС /или както следва

(2) Цената се разбира при условия на доставка склад на **КУПУВАЧА**

Чл.3 Купувачът заплаща цената в срок както следва

III. УСЛОВИЯ И СРОК НА ДОСТАВКА. ПРЕМИНАВАНЕ НА СОБСТВЕНОСТТА И РИСКА:

Чл.5 ПРОДАВАЧЪТ се задължава да предаде на КУПУВАЧА стоката, предмет на настоящия договор в срок до (.....) дни, считано

Чл.6(1) ПРОДАВАЧЪТ е длъжен да потвърди датата на доставка пред КУПУВАЧА поне 3 (три) работни дни преди деня на предаване на стоката.

(2) КУПУВАЧЪТ е длъжен да осигури свои представители за получаване на стоката, а при необходимост и представител на лицензирана фирма за извършване на стокова експертиза, контрол, аварийни констатации;

Чл.7(1) Предаването на стоката се извършва с подписан от страните приемо – предавателен протокол, в който се описва доставената стока: по количеството, номер и тип на изделието, име на производителя, проверка на договорената придружителна документация, наличие на недостатъци, както и дали е спазен срокът за доставка;

(2) В протокола по предходната алинея могат да се посочат срокове за отстраняване на констатираните недостатъци, като тези срокове не удължават първоначално посочения за предаване стоката;

Чл.8 Рискът от погиването или повреждането на стоката преминава върху КУПУВАЧА от момента в който стоката му бъде предадена с приемо – предавателния протокол.

Чл.9 Собствеността на стоката, предмет на този договор преминава от ПРОДАВАЧА на КУПУВАЧА след подписването на приемо – предавателния протокол.

IV. ПРАВА И ЗАДЪЛЖЕНИЯ НА СТРАНИТЕ:

Чл.10(1) ПРОДАВАЧЪТ е длъжен да:

а) Да прехвърли на КУПУВАЧА собствеността на стоката, предмет на настоящия договор, като прехвърлителната сделка се урежда съгласно законодателството на Република България.

б) Да осигури на КУПУВАЧА необходимото според обстоятелствата време да прегледа стоката за недостатъци.

(2) ПРОДАВАЧЪТ има право да получи цената на стоката в размер и при условия, уговорени в настоящия договор;

Чл.11(1) КУПУВАЧЪТ е длъжен да приеме стоката, отговаряща на изискванията по договора и да заплати съответната цена;

(2) КУПУВАЧЪТ има право да получи стоката при уговорените условия и срокове.

(3) КУПУВАЧЪТ може да откаже да получи стоката, ако стоката или част от нея не отговаря на договорените изисквания.

Чл.12 (1) В случай на неизпълнение на договорените задължения от страна на ПРОДАВАЧА, КУПУВАЧЪТ разполага с едно от следните права по избор:

а) да иска да му бъде предадена стока без недостатъци, в замяна на тази, която е получил;

б) да развали договора при условията на чл. 15, ал. 2, буква "в" от настоящия договор.

(2) При забава за предаване на стоката по този договор в срока по чл. 5, Изпълнителят дължи неустойка в размер на 1 % за всеки просрочен ден, но не повече от 20 % от общата договорена цена.

V. КАЧЕСТВО, РЕКЛАМАЦИИ, ГАРАНЦИОНЕН СРОК И ОТГОВОРНОСТ:

Чл.13(1) Гаранционният срок на доставената стока е месеца, считано от подписване на приемо–предавателния протокол /или ПРОДАВАЧЪТ доказва качеството на стоката с декларация за съответствие с /стандарт, или друг документи/

Чл.14 За доставена стока с установени скрити дефекти, проявили се при експлоатацията КУПУВАЧЪТ си запазва правото да търси обезщетение за вреди по общия ред.

VI. ПРЕКРАТЯВАНЕ НА ДОГОВОРА:

Чл.15(1) Настоящият договор се прекратява с подписване на приемо-предавателния протокол за предаване на стоката.

(2) Настоящият договор може да се прекратява и преди условието по ал.1 в някой от следните случаи:

а) По взаимно съгласие между страните.
б) С настъпване на обективна невъзможност за изпълнение на възложената работа – форсмажорни обстоятелства, продължили повече от 10 дни, доказани съгласно българското законодателство;

в) В случай на виновно неизпълнение на задълженията по договора – пълно или неточно (частично, забавено, лошо), КУПУВАЧЪТ може да го развали като отправи до ПРОДАВАЧА покана за доброволно изпълнение в срок от 10 (десет) дни, с указание че с изтичането на срока и при липса на изпълнение ще счита договора за развален.

г) КУПУВАЧЪТ може да прекрати договора едностранно с 7 дневно писмено предизвестие. При прекратяване на договора с предизвестие, КУПУВАЧЪТ не дължи на ПРОДАВАЧА обезщетение за неизпълнената част от договора (*в случай, че по договора има авансово плащане – ПРОДАВАЧЪТ дължи връщане на получената сума, а ако има направени разходи – дължи връщане на получената сума, намалена с направените от него разходи по частичното изпълнение на договора*).

(3) При разваляне на настоящия договор при условието на чл. 15, ал. 2, буква "в" ПРОДАВАЧЪТ дължи на КУПУВАЧА неустойка в размер на 10 % от общата договорена цена, а при пълно неизпълнение – дължи и връщане на авансово платената сума.

VII. ДРУГИ УСЛОВИЯ:

§ 1 Настоящият договор влиза в сила от датата на подписването му.

§ 2 Всяка от страните по този договор се задължава да не разпространява информация за другата страна, станала ѝ известна при или по повод изпълнението на този договор. Задължението за конфиденциалност е в сила и след изпълнение и прекратяване на договора.

§ 3 Страните по настоящия договор следва да отправят всички съобщения и уведомления помежду си само в писмена форма. Писмената форма се смята за спазена и когато те са отправени по факс, е-mail или друго техническо средство, което изключва възможността за неточно възпроизвеждане на изявлението.

§ 4 Нищожността на някоя клауза от договора или на допълнително уговорени условия не води до нищожност на друга клауза или на договора, като цяло.

§ 5 За всеки спор относно съществуването и действието на сключения договор или във връзка с неговото нарушаване, включително спорове и разногласия относно действителността, тълкуването, прекратяването, изпълнението или неизпълнението му, както и за всички въпроси неуредени в този договор се решават, като се прилага българското гражданско и търговско право. При непостигане на съгласие спорът се отнася за решаване по съдебен ред пред компетентния съд.

§ 6 Ако някоя от страните промени посочените в договора адреси, без да уведоми другата страна, последната не отговаря за неполучени съобщения, призовки и други подобни.

§ 7 Всички приложения, спецификации и списъци, отнасящи се към настоящия договор се считат за неделима част от него.

Настоящият договор се състави и подписа в 2 (два) оригинални еднообразни екземпляра - по един за всяка от страните.

ПРИЛОЖЕНИЯ, неразделна част от настоящия договор:

1. Приложение №1 – Техническо/и задания
2. Приложение № 2 – Остойностена Седификация /Оферта/

**КУПУВАЧ,
“ТОПЛОФИКАЦИЯ РУСЕ” ЕАД
ИЗП. ДИРЕКТОР:**

/С. Желев/

**ПРОДАВАЧ,
„.....“
.....:**

/...../

СПОРАЗУМЕНИЕ ЗА ЗАЩИТА НА ЛИЧНИ ДАННИ
Към договор № от2020 г.

Днес,2020 г., в град Русе, между:

1. **"ТОПЛОФИКАЦИЯ РУСЕ" ЕАД**, със седалище и адрес на управление гр. Русе 7009, ул. "ТЕЦ Изток", ЕИК 117 005 106, представлявано от Изпълнителния директор инж. СЕВДАЛИН ЖЕЛЕВ, наричано за краткост **ВЪЗЛОЖИТЕЛ**,

и

2. със седалище и адрес на управление гр., ЕИК, представлявано от Управителите, наричано за краткост **ИЗПЪЛНИТЕЛ**

от друга страна наричани поотделно "Страна", а заедно "Страните"

КАТО СЕ ВЗЕ ПРЕДВИД СЛЕДНОТО:

1. Между Страните е сключен Договор № от2020 г. с предмет на доставката (Договора);

2. В изпълнение на Договора, Страните обработват лични данни на субекти на лични данни, по отношение на които всяка от Страните е администратор на лични данни по смисъла на Регламент (ЕС) 2016/679 на Европейския парламент и на Съвета относно защитата на физическите лица във връзка с обработването на лични данни и относно свободното движение на такива данни и за отмяна на Директива 95/46/ЕО („Регламента“);

3. Изпълнението на Договора изисква Страните да си предоставят взаимно лични данни на Субекти на данните;

4. Налице е нужда Страните да уредят отношенията помежду си във връзка с обработването от тях лични данни на Субекти на данните съгласно изискванията на Регламента;

СТРАНИТЕ СЕ УГОВОРИХА ЗА СЛЕДНОТО:

I. ПРЕДМЕТ

1. Страните се споразумяват взаимно да си предоставят лични данни на Субекти на данните, по отношение на които са администратори, както следва:

1.1. **ВЪЗЛОЖИТЕЛЯТ** предоставя на Доставчика следните видове лични данни:

1.1.1. Трите имена на представляващото го лице; Трите имена и длъжността на лицата за контакт (включително на служителите, оправомощени да получават и предоставят информация, както и служителите, които получават издадените съгласно Договора фактури и други счетоводни документи);

1.1.2. Електронен адрес и телефони за контакт на лицата по чл. 1.1.1.

1.2. **ИЗПЪЛНИТЕЛЯТ** предоставя на Клиента следните видове лични данни:

1.2.1. Трите имена на представляващото го лице; Трите имена и длъжността на лицата за контакт (включително на служителите, оправомощени да получават информация по въпроси, свързани с договора; за извършвани от клиента плащания и други оперативни въпроси);

1.2.2. Електронен адрес и телефони на лицата за контакт по чл. 1.2.1.

1.3. Страните, в случай на необходимост, след предоставяне на изрично съгласие могат да обработват и други видове лични данни, както и лични данни на субекти, непосочени в т. 1.1. и т. 1.2., доколкото това е необходимо за изпълнение на Договора.

2. Всяка Страна е длъжна да предоставя на Субектите на данните информация относно обработването на личните им данни от другата Страна съобразно изискванията на чл. 13 или чл. 14 от Регламента (което е приложимо).

II. ЦЕЛ

3. Целта на настоящото Споразумение е да се гарантира спазването на Регламента, както и да се осигури подходящо ниво на защита на всички предоставени от Страните лични данни.

4. Страните декларират, че са запознати с текста на Регламента и спазват принципите, установени в него и правата на субектите на лични данни.

III. ЗАДЪЛЖЕНИЯ НА СТРАНИТЕ

5. Страните се задължават да обработват получените в изпълнение на Договора лични данни добросъвестно и законосъобразно, съобразно с уговореното в настоящото Споразумение и със законовите изисквания относно защитата на личните данни.

6. Всяка Страна е длъжна да обработва предоставените ѝ от другата Страна лични данни единствено за изпълнението на задълженията си по Договора.

7. Всяка Страна е длъжна да предприеме разумни мерки, за да осигури надеждността на всички свои служители, представители и контрагенти, както и на служителите, представителите и контрагентите на избраните от Страната обработващи лични данни, които могат да имат достъп до личните данни на Субектите на данните, предоставени от другата Страна по Договора.

8. Във всеки случай Страната е длъжна да ограничи достъпа до личните данни на Субектите на данните, предоставени от другата Страна, единствено и само до тези лица, които има нужда да знаят и/или да имат достъп до съответните лични данни, доколкото е необходимо за целите на Договора, като гарантира, че всички такива лица са обвързани от договорно, професионално или законово задължение за конфиденциалност.

9. Всяка Страна се задължава да предоставя на другата Страна лични данни на Субектите, които са подходящи, свързани със и ограничени до необходимото съгласно настоящото Споразумение, както и точни и поддържани в актуален вид.

10. Всяка Страна се задължава да съхранява предоставените ѝ от другата Страна лични данни за срок, който не е по-дълъг от необходимия за защитата на правата и законните интереси на Страната.

11. Всяка Страна се задължава да унищожи предоставените ѝ от другата Страна лични данни на Субектите на данните след изтичането на срока по предходната точка, освен при наличието на законово основание за съхраняване на личните данни за по-продължителен срок.

12. Страните нямат право да разкриват или предоставят на трети лица лични данни, предоставени им от другата Страна.

IV. СИГУРНОСТ НА ЛИЧНИТЕ ДАННИ

13. Всяка Страна е длъжна да въведе по отношение на предоставени ѝ от другата Страна лични данни технически и организационни мерки, които осигуряват подходящо ниво на сигурност, посредством които да защити предоставените ѝ от другата Страна лични данни от случайно или незаконно унищожаване, случайна загуба (включително изтриване), изменение (включително повреждане), неразрешено разкриване, използване или достъп, както и срещу всички други форми на незаконосъобразно обработване.

14. Всяка Страна се задължава да въведе контрол на достъпа до предоставени ѝ от другата Страна лични данни на Субекти на данните, както и да гарантира, че всякакви лични данни, свалени на преносими устройства или прехвърлени чрез електронни средства трябва задължително да бъдат криптирани.

15. Всяка от Страните се задължава да оказва необходимото съдействие на другата

Страна за отстраняване на открити нередности във връзка със спазване на изискванията по защита на личните данни на Субектите на данните и ще предприема необходимите мерки за ограничаване на евентуални вреди от настъпили нарушения в сигурността на данните.

V. ОТГОВОРНОСТ НА СТРАНИТЕ

16. При обработването на личните данни на Субектите на данните, предоставени ѝ от насрещната Страна, всяка Страна действа като администратор на лични данни по смисъла на Регламента и е отговорна в собствено качество за извършени от нея нарушения на правилата за защита на личните данни.

17. Всяка Страна е отговорна и се задължава да предприеме всички необходими действия, съгласно настоящото Споразумение и действащото законодателство, за да защити и предпази другата Страна, нейните служители и представители от настъпване на вреди или извършване на разходи, като последица от нарушение на задълженията за защита на личните данни, включително чрез умишлени действия, по непредпазливост, грешка или с бездействие.

VI. РАЗНИ

18. Страните ще изпълняват всички задължения, включително неупоменати изрично в настоящото Споразумение, произтичащи за тях от Регламента.

19. Приложимо към настоящото Споразумение е българското право и българските съдилища имат компетентност за спорове, произтичащи от настоящото Споразумение.

VII. ДЕФИНИЦИИ

20. "Лични данни" означава всяка информация, свързана с идентифицирано физическо лице или физическо лице, което може да бъде идентифицирано ("субект на данни"); физическо лице, което може да бъде идентифицирано, е лице, което може да бъде идентифицирано, пряко или непряко, по-специално чрез идентификатор като име, идентификационен номер, данни за местонахождение, онлайн идентификатор или по един или повече признаци, специфични за физическата, физиологичната, генетичната, психическата, умствената, икономическата, културната или социална идентичност на това физическо лице.

21. "Администратор" означава физическо или юридическо лице, публичен орган, агенция или друга структура, която сама или съвместно с други определя целите и средствата за обработването на лични данни; когато целите и средствата за това обработване се определят от правото на ЕС или правото на държава членка, администраторът или специалните критерии за неговото определяне могат да бъдат установени в правото на ЕС или в правото на държава членка.

22. "Обработващ" означава физическо или юридическо лице, публичен орган, агенция или друга структура, която обработва лични данни от името на администратора.

23. "Обработване" означава всяка операция или съвкупност от операции, извършвана с лични данни или набор от лични данни чрез автоматични или други средства като събиране, записване, организиране, структуриране, съхранение, адаптиране или промяна, извличане, консултиране, употреба, разкриване чрез предаване, разпространяване или друг начин, по който данните стават достъпни, подреждане или комбиниране, ограничаване, изтриване или унищожаване.

Настоящото Споразумение се състави и подписа в два еднообразни екземпляра, по един за всяка от Страните и представлява Приложение – неразделна част от подписания между страните Договор № 2020 г.

ВЪЗЛОЖИТЕЛ:
"ТОПЛОФИКАЦИЯ РУСЕ" ЕАД

Изп. Директор:
/С. Желев/

ИЗПЪЛНИТЕЛ:
.....

Управител:
/...../

**ДЕКЛАРАЦИЯ ВЪВ ВРЪЗКА С
ОБРАБОТВАНЕ НА ЛИЧНИ ДАННИ**

Към оферта за участие в обществена поръчка с предмет:

.....
.....
.....

(съгласно чл. 6, пар. 1, б. „а“ във връзка с чл. 7 и чл. 13 от Общия регламент относно защитата на данните (Регламент (ЕС) 2016/679)

Долуподписаният/ната декларирам, че имам съгласието на всички лица, посочени в офертата, да предоставя личните им данни за разглеждане от страна на администратора на лични данни „Топлофикация Русе“ ЕАД, гр. Русе, ул. “ТЕЦ ИЗТОК” 1, ЕИК 117005106, във връзка със следните цели на обработването:

Цели – за разглеждане, подбор, оценка и класиране на подадени документи към предложението, съгласно разпоредбите на Закона за обществените поръчки и правилника за неговото прилагане.

Срокът за съхранение на предоставените лични данни – пет години, считано от датата на приключване на договор за обществена поръчка с избрания изпълнител.

Информиран/а съм, че настоящата декларация във връзка с обработване на личните данни се изисква предвид разпоредбата чл. 6, пар. 1, б. „а“ във връзка с чл. 7 и чл. 13 от Общия регламент относно защитата на данните (Регламент (ЕС) 2016/679)

Информиран/а съм, че администраторът не извършва автоматизирано вземане на решения, включително профилиране, по отношение на лични данни.

Дата:

Подпис:

(име, длъжност)