



Обществени поръчки

УТВЪРЖДАВАМ;  
ИЗП.ДИРЕКТОР:

ИНЖ. С. ЖЕЛТЪВ

## ДОКУМЕНТАЦИЯ

### ЗА УЧАСТИЕ В ПРОЦЕДУРА ПУБЛИЧНО СЪСТЕЗАНИЕ ЗА ВЪЗЛАГАНЕ НА ОБЩЕСТВЕНА ПОРЪЧКА ЗА СТРОИТЕЛСТВО С ОБЕКТ:

*Изграждане на инсталация за очистване на димните газове от серни окиси (SO<sub>2</sub>) при изгаряне на въглища от находища мина «Боров дол» и ОЕГ от „Брикетна фабрика“, генерирани от парогенератори ст. № 7(или№8) , № 5 и №4 в ТЕЦ „Русе-Изток по обособени позиции, техническо задание и проект- обособена позиция-Изграждане на система за непрекъснат мониторинг на емисиите след инсталация за очистване на димни газове по техническо задание и проект*

I	Решение за откриване на процедура за възлагане на обществена поръчка С-11/2020г.
II	Обявление за обществена поръчка
III	Обяснителна записка
IV	Описание на обекта на поръчката - Технически спецификации /Техническо задание/
V	Критерий за възлагане – икономически най- изгодна оферта при следните критерии 1. Най- ниска цена - Ц с тежест 90 % 2. Най-малък срок за изпълнение - С с тежест 10 % Методика за оценка Получилият най – голям брой точки се класира на първо място
VI	Указания за кандидата за изготвяне на офертата, разглеждане и оценяване VI.1. Заявление за участие с информация за личностно състояние и съответствие с критериите за подбор чрез представяне на ЕЕДОП VI.2. Оферта с Техническо предложение за изпълнение на поръчката и Ценово предложение VI.3. Хронология за разглеждане, оценяване и класиране
VII	Проект на Договор с приложение Споразумение за безопасни условия на труд
VIII	Приложения VIII.1. Образец на декларация по чл.54 от ЗОП VIII.2. Образец на ЕЕДОП- единен европейски документ за обществени поръчки VIII.3.Образец на декларация за лични данни VIII.4. Споразумение за защита на лични данни

Русе, февруари 2020 г.

изготвил:

Инж. Методи Неделчев

### **III. Обяснителна записка**

#### **III.1. ПОДГОТОВКА И ДЕЙСТВИЯ НА КАНДИДАТА ЗА ИЗГОТВЯНЕ НА ОФЕРТА ЗА УЧАСТИЕ В ОБЩЕСТВЕНА ПОРЪЧКА С ОБЕКТ:**

*Изграждане на инсталация за очистване на димните газове от серни окиси (SO<sub>x</sub>) при изгаряне на въглища от находища мина «Боров дол» и ОЕГ от „Брикетна фабрика“, генерирани от парогенератори ст. № 7(или№8) , № 5 и №4 в ТЕЦ „Русе-Изток по обособени позиции, техническо задание и проект- обособена позиция - Изграждане на система за непрекъснат мониторинг на емисиите след инсталация за очистване на димни газове по техническо задание и проект*

Редът и условията, при които ще се избере изпълнител на поръчката е съгласно чл.18 ал.1, т.12 от ЗОП. Процедурата за възлагане на обществена поръчка дава равни възможности за участие на всички кандидати, отговарящи на изискванията на Възложителя. Документацията за участие в процедурата се предоставя на кандидатите чрез сайта на Топлофикация Русе ЕАД-профил на купувача с адрес: <http://www.toplo-ruse.com/obshtestveni-porachki-nev.php?category=1>

1. Кандидатът следва да се запознае с документацията по процедурата.
2. Да прецени своето личностно състояние и отговаря ли на изискванията на Възложителя и критериите за подбор. Да направи анализ на изискуемите документи и възможностите да докаже заявените данни.
3. С попълване на формуляра ЕЕДОП се декларира лично състояние и съответствие с критериите за подбор. При подаване на заявление за участие кандидатът декларира липсата на основанията за отстраняване и съответствие с критериите за подбор, чрез представяне на единен европейски документ за обществени поръчки (ЕЕДОП). В него се предоставя съответната информация, изисквана от възложителя, и се посочват националните бази данни, в които се съдържат декларираните обстоятелства, или компетентните органи, които съгласно законодателството на държавата, в която кандидатът е установен, са длъжни да предоставят информация. Представя се на книжен и електронен носител
4. След запознаване с документацията по процедурата , кандидатът следва подробно да се запознае с техническото задание.
5. Да установи реално:
  - 5.1. Видовете работи за изпълнение
  - 5.2. Изискванията към тях
6. Офертата се подава в запечатан непрозрачен плик и се състои от следните части:
  - 6.1. Заявление за участие
  - 6.2. Оферта

Заявлението за участие съдържа информация относно личното състояние на кандидатите и критериите за подбор.

В заявлението за участие, кандидатите следва да приложат документи, с които да докажат, че отговарят на изискванията за участие в процедурата.

Офертата съдържа техническо и ценово предложение.

Техническото предложение трябва да докаже на Възложителя, че кандидата ще изпълни всички условия поставени от Възложителя по предмета на поръчката.

Ценовото предложение трябва да е в отделен запечатан непрозрачен надписан плик.

При изготвяне на офертата всеки участник трябва да се придържа точно към обявените от възложителя условия. Офертите и заявленията за участие се изготвят на български език. До изтичането на срока за подаване на заявленията за участие или офертите всеки кандидат или участник може да промени, да допълни или да оттегли заявлението или офертата си.

Всеки участник в процедура за възлагане на обществена поръчка има право да представи само една оферта. Лице, което участва в обединение или е дало съгласие да бъде подизпълнител на друг кандидат или участник, не може да подава самостоятелно заявление за участие или оферта. В процедура за възлагане на обществена поръчка едно физическо или юридическо лице може да участва само в едно обединение.

Свързани лица не могат да бъдат самостоятелни кандидати или участници в една и съща процедура.

### **III.2. ОБЩИ ПОЯСНЕНИЯ ПО ПРОЦЕДУРАТА**

1. Критерии за възлагане на поръчката - Обществената поръчка се възлага въз основа на икономически най-изгодната оферта. Икономически най-изгодната оферта се определя въз основа на критерия за възлагане – най-ниска предложена цена с тежест 90т. и най-малък срок за изпълнение с тежест 10т.
2. Разглеждане и оценяване на офертите - Възложителят назначава комисия за извършване на подбор на кандидатите, разглеждане и оценка на офертите.
3. Основания за отстраняване от участие в процедурата.
  - 3.1. Кандидатът не отговаря на изискванията по чл. 54 от ЗОП.
  - 3.2. Кандидат не отговаря на поставените критерии за подбор или не изпълни друго условие, посочено в обявлението за обществена поръчка, или в документацията.
  - 3.3. Който е представил оферта, която не отговаря на предварително обявените условия на поръчката.
  - 3.4. Участник, който не е представил в срок обосновката по чл. 72, ал. 1 или чиято оферта не е приета съгласно чл. 72, ал. 3 – 5.
  - 3.5. Кандидати или участници, които са свързани лица.
4. Определяне на изпълнител - Назначената от възложителя комисия съставя протокол за извършване на подбора на участниците, разглеждането, оценката и класирането на офертите. Възложителят утвърждава протокола и в 10-дневен срок издава решение за определяне на изпълнител или за прекратяване на процедурата. Възложителят определя за изпълнител на поръчката участник, за когото са изпълнени следните условия:
  - 4.1. Не са налице основанията за отстраняване от процедурата.
  - 4.2. Офертата на участника е получила най-висока оценка при прилагане на предварително обявените от възложителя условия и избрания критерий за възлагане.
5. Гаранция за изпълнение на договор за обществена поръчка - Възложителя е определил 0 % от стойността на договора гаранцията, обезпечаваща изпълнението на договора.
6. Сключване на договор - Възложителят сключва с определения изпълнител писмен договор за обществена поръчка, при условие че при подписване на договора определеният изпълнител:
  - 6.1. Представи документ за регистрация на обединението, ако не е юридическо лице.
  - 6.2. Изпълни задължението да представи актуални документи, удостоверяващи липсата на основанията за отстраняване от процедурата, както и съответствието с поставените критерии за подбор.

## **IV. Пълно описание на обекта на поръчката и технически спецификации.**

### **1. Техническа спецификация и условия**

**1.1. Описание на обекта на поръчката** *Изграждане на инсталация за очистване на димните газове от серни окиси (SO<sub>x</sub>) при изгаряне на въглища от находища мина «Боров дол» и ОЕГ от „Брикетна фабрика“, генерирани от парогенератори ст. № 7 (или №8), № 5 и №4 в ТЕЦ „Русе-Изток по обособени позиции, техническо задание и проект- обособена позиция - Изграждане на система за непрекъснат мониторинг на емисиите след инсталация за очистване на димни газове по техническо задание и проект*

Изпълнява се доставка на оборудване по проект, монтаж и въвеждане в експлоатация

### **1.2. Място на изпълнение на поръчката**

Мястото на изпълнение на поръчката е “Топлофикация Русе” ЕАД

### **1.3. Цел на поръчката**

Изграждане на система за очистване на димни газове от серни окиси

### **1.4. Варианти на техническото предложение**

Не се допускат варианти.

### **1.5. Изисквания към изпълнението и качеството**

Да отговарят на изискванията за качество описани в Техническото задание и техническата документация.

Изпълнителя да спазва точно правилата за изпълнение и приемане на монтажни работи при реализацията на проекта

Възложителя определя, чрез писмена заповед лицето, което ще упражнява контрол по договора.

Доставката на всички съоръжения, уреди и други материали да отговарят на действащите нормативни документи и спецификации на техническата документация и притежават: сертификати, разрешение за влагане в строителството и/или декларации за съответствие.

### **1.6. Риск, отговорност на Изпълнителя**

Наличие на застраховка съгласно ЗУТ

### **1.7. Изисквания за гаранционна и след гаранционна поддръжка**

Гаранционен срок – съгласно ЗУТ - не по-малко от 3 години.

### **1.8. Изисквания към документацията съпровождаща изпълнението на поръчката.**

1.8.1. Съгласно т.4 от техническото задание

1.8.2. Да се спазват изискванията на действащите наредби, закони и подзаконовни нормативни актове на Република България както и безопасността при работа.

## **2. Условия за образуване на предлаганата цена:**

### **2.1. Условия за вариантност на предлаганата цена**

Не се допускат варианти на предлаганата цена

### **2.2. Условията за формиране на цените са:**

2.2.1. Минимални цени на доставките

2.2.2. Компонентите на ценообразуването. Отчитането на изпълнената работа ще се извършва на базата на нормите по УС и ТНС актувани с програмен продукт Билдинг-мениджър 2008

**-валута-** Валутата на офертите да бъде в лева

**-Други условия-** Цените в офертата на кандидата да са **без ДДС**

### **2.3. Условията на заплащане са по схема**

Съгласно приетата оферта

2.3.1. Аванс .....%

2.3.2. Ежемесечно отчитане с 60 дневно отложена плащане

### **2.4. Техническо задание**

### **2.5. Техническа документация - проекти**



---

Утвърдил: Гл. Инженер

*Т.Обретенов*  
/Т.Обретенов/

## ТЕХНИЧЕСКО ЗАДАНИЕ

**Доставка, монтаж и въвеждане в експлоатация на апаратура за система за непрекъснат собствен мониторинг на емисиите след инсталация за почистване на димни газове на ПГ № 4, ПГ № 5 и ПГ № 7 в „Топлофикация Русе“ ЕАД.**

### 1. Цел на техническото задание.

„Топлофикация Русе“ ЕАД изгражда инсталация за почистване на димни газове (ИОДГ) след парогенератори № 4, № 5, и № 7. В тази инсталация по комбиниран метод ще се намаляват концентрациите на прах, SO<sub>2</sub> и CO<sub>2</sub>. „Топлофикация Русе“ ЕАД притежава технически проект за автоматизация и КИП на инсталацията, разработен от „АМЕЕС“ ООД. Част от този проект е СИСТЕМА ЗА НЕПРЕКЪСНАТИ ИЗМЕРВАНИЯ /СНИ/ - МОНИТОРИНГ НА ИЗХОДЯЩИ ЕМИСИИ.

Целта на това Техническо задание е да се достави, монтира и въведе в експлоатация оборудване съгласно изготвения технически проект или такова с не по-лоши технически характеристики.

Изборът на апаратурата за Система за непрекъснат мониторинг на вредни емисии след ИОДГ на ПГ № 4, ПГ № 5 и ПГ № 7 в „Топлофикация Русе“ ЕАД, ТЕЦ „Русе-Изток“ да бъде в съответствие с:

> Наредба №6 от 26.03.1999г. за „Ред и начина на измерване на емисиите на вредни вещества, изпускани в атмосферния въздух от обекти с неподвижни източници“, издадена от министъра на околната среда и водите, обн., ДВ, бр. 31 от 6.04.1999 г., посл. изм. и доп., бр. 61 от 28.07.2017 г., в сила от 28.07.2017 г.

> Инструкция №1/03.07.2003г. - „Изисквания към процедурите за регистриране, обработка, съхранение, представяне и оценка на резултатите от собствени непрекъснати измервания на емисиите на вредни вещества, изпускани в атмосферния въздух от обекти с неподвижни източници“;

> „Наредба за норми за допустими емисии на серен диоксид, азотни оксиди и прах, изпускани в атмосферата от Големи горивни инсталации”

Апаратурата трябва да притежава всички сертификати, съгласно чл. 3 алинея 2 от Наредба № 6, а именно:

- Първоначален сертификат (доклад) за проверка на функционалната годност на средствата за измерване, като за СНИ се спазват изискванията на ЕИ 14181 (QAL2)
- Сертификат (доклад) за електромагнитна съвместимост, издаден от фирмата - производител на съответната апаратура, в съответствие с изискванията на Наредбата за съществените изисквания и оценяване на съответствието за електромагнитна съвместимост (ДВ, бр. 23 от 2016 г.);
- Сертификат за внедрена система за управление на качеството съгласно ЕИ 130 9001 на производителя на съответните средства за измерване;
- Сертификат на производителя за първоначално калибриране;
- Свидетелство за калибриране, издадено от акредитирана лаборатория, притежаваща сертификат от национален орган за акредитация, страна по Многостранното споразумение на Европейската организация за акредитация или пълноправен член на Международната организация за акредитация на лаборатории.

## 2. Технически изисквания към системата

Техническите характеристики на доставеното оборудване трябва да отговарят като възможности и точност на измерването на характеристиките на оборудването специфицирани в техническия проект.

Системата да обезпечава измерването на следните параметри:

- Преди ИОДГ
  - SO<sub>2</sub> обхват 0...4000 mg/Nm<sup>3</sup>
  - O<sub>2</sub> обхват 0...25 vol%
  - Разход димни газове обхват 0...835 000 Nm<sup>3</sup>
  - Налягане димни газове обхват -15 ... 0 kPa
  - Температура димни газове обхват -50 ...250С°.
- След ИОДГ
  - O<sub>2</sub> обхват 0 - 25 Vol%
  - CO обхват 0 - 1000 mg/Nm<sup>3</sup>
  - SO<sub>2</sub> обхват 0 - 2000 mg/Nm<sup>3</sup> (норма ≤150 mg/Nm<sup>3</sup> на сух газ при O<sub>2</sub> 6%).
  - CO<sub>2</sub> обхват 0 - 20 Vol%
  - NO<sub>x</sub> (NO+NO<sub>2</sub>, изчислено като NO<sub>2</sub>) обхват 0 - 1000 mg/Nm<sup>3</sup>(норма ≤150 mg/ mg/Nm<sup>3</sup> на сух газ при O<sub>2</sub> 6%).
  - NH<sub>3</sub> обхват 0 - 100 mg/Nm<sup>3</sup> (норма ≤30 mg/ mg/Nm<sup>3</sup>на сух газ при O<sub>2</sub> 6%).
  - Концентрация на прах обхват 0 - 100 mg/Nm<sup>3</sup> (норма ≤ 14mg/Nm<sup>3</sup> на сух газ при O<sub>2</sub> 6%).
  - Разход димни газове обхват 0 – 835 000 Nm<sup>3</sup>
  - Налягане димни газове обхват -15 - 0 kPa
  - Температура димни газове обхват -50 - 200С°.
  - Барометрично налягане обхват 90 - 110 kPa.
  - Средна скорост на газовете V=1.92m/s

Системата съхранява данните от непрекъснатите измервания и генерира отчети с възможност за разпечатване, съгласно изискванията на контролните органи както и възможност за отдалечен достъп и извличане на архивна информация минимум три (3) години назад от оторизирани лица.

Данните от измерванията на SO<sub>2</sub> и CO<sub>2</sub> да могат да се използват от АСУТП на ИОДГ.

Системата ще бъде разположена в технологично помещение с размери специфицирани в техническия проект.

### **3. Изисквания към изпълнението**

#### **3.1. Доставка на оборудването.**

3.1.1. Изпълнителят предоставя информация на Възложителя за цената на която се доставя оборудването, като тя не трябва да се различава съществено от пазарната. Ако Възложителя прецени, че цената не е реална, може да поиска обосновка от Изпълнителя.

3.1.2. Доставката трябва да отговаря на спецификациите посочени в техническия проект. При избор на оборудване различно от посоченото в техническия проект, то трябва да отговаря на същите технически критерии.

3.1.3. При доставката оборудването да бъде опаковано и доставено съгласно изискванията на производителя.

3.1.4. В документацията, съпътстваща доставката да се посочат изискванията към условията за съхранение на доставката.

#### **3.2. Изисквания към изпълнението на монтажните дейности**

3.2.1. Монтажните дейности да се извършват съгласно изискванията на производителя. Щети по оборудването настъпили вследствие некачествен монтаж да се поемат от Изпълнителя.

3.2.2. Монтажните дейности да се извършат по график, изготвен от Изпълнителя и съгласуван от Възложителя.

#### **3.3. Въвеждане в експлоатация.**

3.3.3. След завършване на монтажните работи Изпълнителят да извърши настройки и изпитания по програма, съгласувана с Възложителя.

3.3.4. Изпълнителят, след приключване на монтажните работи, системни и функционални проби да предостави екзекутивна документация на възложителя.

3.3.5. Срокът за въвеждане на системата в експлоатация е 30.06.2020г. или 30 календарни дни след възлагане.

### **4. Изисквания към техническата документация.**

4.1. Всички устройства да бъдат придружени от техническа документация на български език.

4.2. Екзекутивната документация да бъде предадена на хартиен носител – 5 (пет) комплекта и на оптичен носител (CD) – 2 (два) комплекта.

4.3. Всички чертежи (механични, блок – схеми и електрически схеми) да са в AUTOCAD формат.



4.4. Всички описания и инструкции да са на български език в Microsoft Word формат.

4.5. Разработеният приложен софтуер да бъде предаден в отворен вид („сорс“) на Възложителя в 2 (два) екземпляра на оптичен носител (CD). Софтуера да бъде съпроводен с текстов файл в Microsoft Word формат, даващ подробно описание на реализираните програмни блокове и тяхната логика. Този файл да бъде включен в екзекутивната документация.

4.6. След приключването на договора, разработения приложен софтуер става собственост на Възложителя.

#### **5. Обучение на персонала.**

5.1. Да бъде проведен курс на обучение на ремонтния персонал на ЦЦР.

5.2. Да бъде проведен курс на обучение на оперативния персонал на електро цех за обслужване на системата.

#### **6. Гаранционни условия.**

6.1. Гаранционният срок за техниката трябва да бъде не по-малко от 12 месеца от пускане в експлоатация.

6.2. Гаранционният срок за софтуера трябва да бъде не по-малко от 24 месеца. Констатираните повреди в техниката и пропуски в софтуера през гаранционния период се отстраняват за сметка на Изпълнителя.

6.3. Гаранционният срок за извършените монтажни работи да е най-малко две години от датата на подписване на протокол за приемане.

#### **7. Допълнителни изисквания.**

Фирмите, извършващи проектирането и реализацията на системата да притежават опит в реализацията на подобни системи в енергетиката .

Изготвили,

Н-к Електро цех:.....

/инж.Е.Рафаилов/

Р-л УИП:.....

/инж.И. Илиев/

## **5. СИСТЕМА ЗА НЕПРЕКЪСНАТИ ИЗМЕРВАНИЯ /СНИ/ - МОНИТОРИНГ НА ИЗХОДЯЩИ ЕМИСИИ**

### **5.1 Обща част**

Изборът на апаратурата за Система за непрекъснат мониторинг на вредни емисии след ИОДГ-СОИ на ПГ 4, ПГ 5 и ПГ 7 в „Топлофикация Русе“ ЕАД, ТЕЦ „Русе-Изток“ да бъде в съответствие с:

- Наредба №6 от 26.03.1999г за „Ред и начина на измерване на емисиите на вредни вещества, изпускани в атмосферния въздух от обекти с неподвижни източници“, издадена от министъра на околната среда и водите, обн., ДВ, бр. 31 от 6.04.1999 г., изм., бр. 52 от 27.06.2000 г., бр. 93 от 21.10.2003 г., изм. и доп., бр. 34 от 29.04.2011 г., изм., бр. 102 от 21.12.2012 г., в сила от 21.12.2012 г., изм. и доп., бр. 61 от 28.07.2017 г., в сила от 28.07.2017 г.
- Инструкция №1/03.07.2003г. – „Изисквания към процедурите за регистриране, обработка, съхранение, представяне и оценка на резултатите от собствени непрекъснати измервания на емисиите на вредни вещества, изпускани в атмосферния въздух от обекти с неподвижни източници “;
- „Наредба за норми за допустими емисии на серен диоксид, азотни оксиди и прах, изпускани в атмосферата от Големи Горивни Инсталации“
- Наредба №4 от 5 април 2013г. за „Условията и изискванията за изграждането и експлоатацията на инсталации за изгаряне и инсталации за съвместно изгаряне на отпадъци“, издадена от министъра на околната среда и водите; Обн. ДВ. бр.36 от 16 Април 2013г., изм. и доп. ДВ. бр.82 от 5 Октомври 2018г.

Апаратурата трябва да притежава всички сертификати, съгласно чл. 3 алинея 2 от Наредба №6, а именно:

1. Първоначален сертификат (доклад) за проверка на функционалната годност на средствата за измерване, като за СНИ се спазват изискванията на EN 14181 (QAL1);
2. Сертификат (доклад) за електромагнитна съвместимост, издаден от фирмата – производител на съответната апаратура, в съответствие с изискванията на Наредбата за съществените изисквания и оценяване на съответствието за електромагнитна съвместимост (ДВ, бр. 23 от 2016 г.);
3. Сертификат за внедрена система за управление на качеството съгласно EN ISO 9001 на производителя на съответните средства за измерване;
4. Сертификат на производителя за първоначално калибриране;
5. Свидетелство за калибриране, издадено от акредитирана лаборатория, притежаваща сертификат от национален орган за акредитация, страна по Многостранното споразумение на Европейската организация за акредитация или пълноправен член на Международната организация за акредитация на лаборатории.

## **5.2 Система за измерване на технологични параметри на суров димен газ пред абсорбер**

Системата за измерване на технологични параметри на суров димен газ пред абсорбер се състои от:

### **– Апаратура за измерване на SO<sub>2</sub> и O<sub>2</sub>**

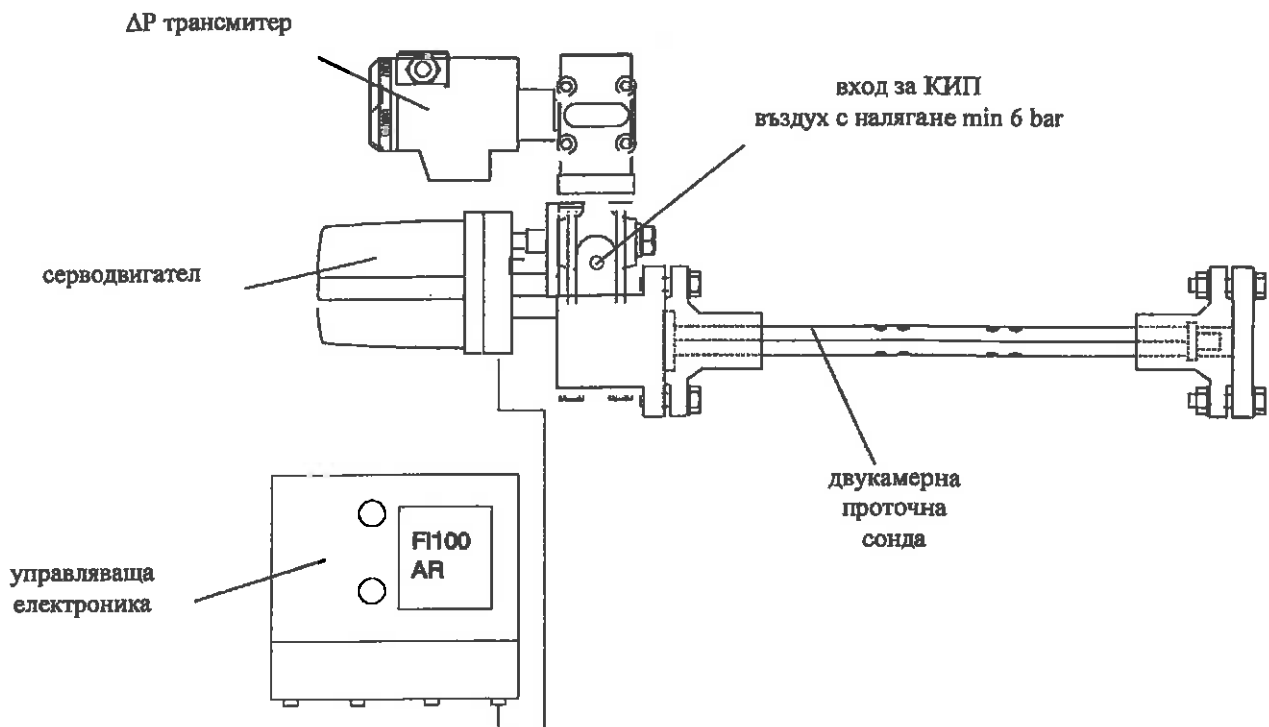
Измерването се извършва от газанализаторна система Advance Optima 2000 , състояща се от:

- ✓ Пробовземна сонда и регулируем нагреваем филтър (поддържащ зададена температура - от металокерамичен материал, със защитен капак). Филтърът е снабден със система за автоматично продухване и почистване на повърхността на керамичния филтър и пробовземната сонда. За целта е необходимо да се осигури непрекъснато захранване с КИП въздух с налягане 4+6 bar;
- ✓ Обогреваема линия от PTFE с размери 6/4 mm, с устойчиво на огъване и атмосферни условия външно покритие, с възможност за поддържане на зададена температура;
- ✓ Охлаждаща система;
- ✓ Помпа за транспортиране на газа;
- ✓ Централен модул със захранващ блок, поле за обслужване и дисплей;
- ✓ Анализаторен модул URAS 26 за измерване на SO<sub>2</sub>;
- ✓ Електрохимичен сензор - модул за измерване на O<sub>2</sub> сух газ;
- ✓ Допълнителни елементи, вентили, комуникационни кабели, терминаращи тапи и т.н.

Газанализаторната система Advance Optima 2000 е модулна, което позволява лесно и надеждно разширение при необходимост от бъдещо измерване на допълнителни параметри. Предвидени са аналогови изходи 4+20 mA за измерваните параметри (SO<sub>2</sub>, и O<sub>2</sub>), както и сигнали за статус (грешка, поддръжка, заявка поддръжка). Сигналите се подават към предвидения контролер за събиране и обработка на информацията.

### **– Апаратура за измерване на разход димен газ**

Използва се прибор тип D-FL100 на фирма DURAG, който се състои от двукамерна сонда, разположена през целия дымоход и датчик за диференциално налягане на фирма АВВ. Предвиден е модул за автоматично продухване и почистване на сондата с КИП въздух с налягане 6 bar. Трансмитерът за диференциално налягане се монтира близо до сондата, но по-високо от нея. Управляващата електроника D-FL100-AR се монтира близо до серводвигателя.



**– Апаратура за измерване на температура**

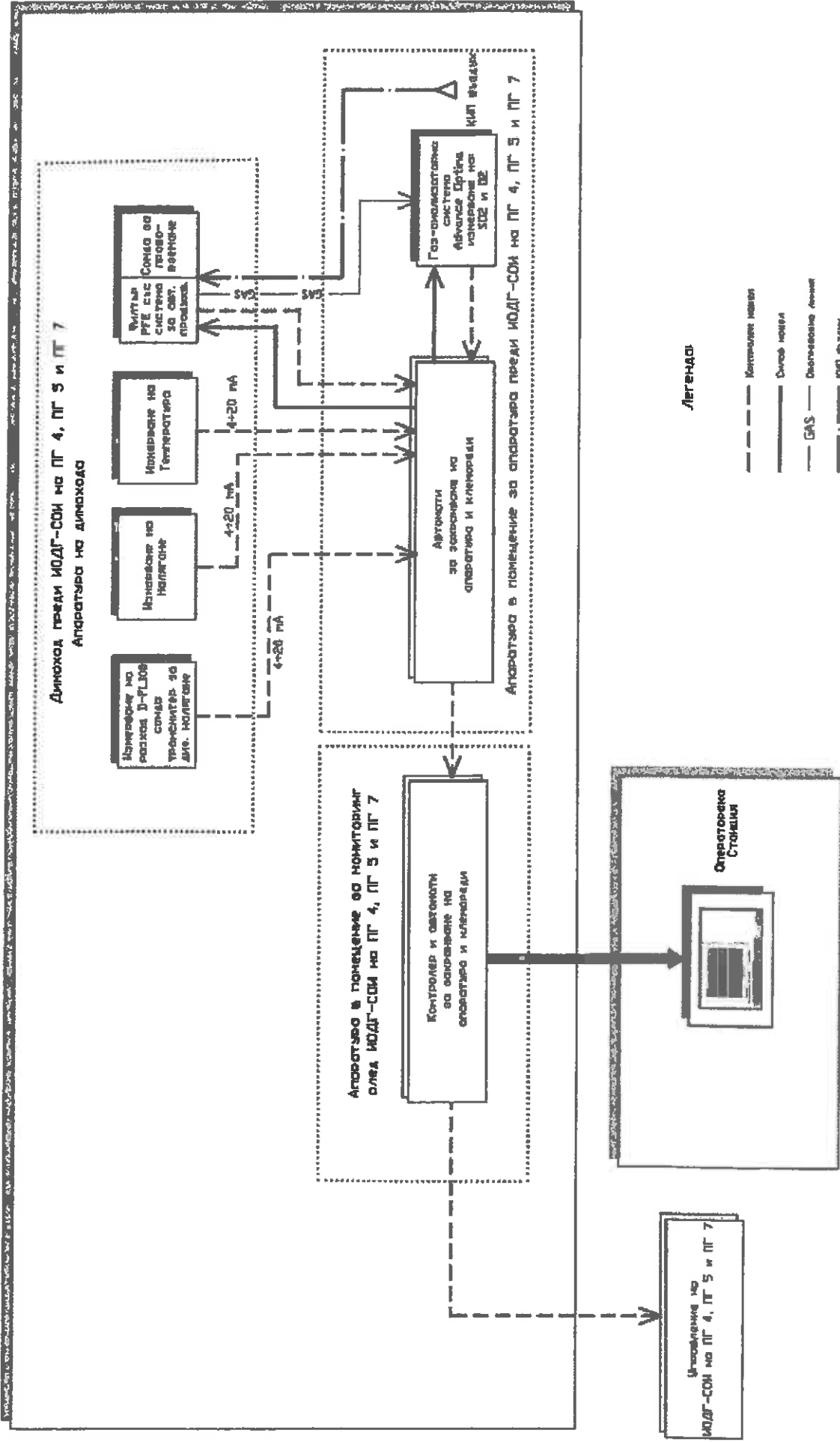
Използва се прибор за измерване на температура Pt-100 (с вграден в главата трансмитер), с изход 4+20 mA.

**– Апаратура за измерване на налягане**

Използва се прибор за измерване на налягане, с изход 4+20 mA.

Всички аналогови и цифрови сигнали се подават към контролер за събиране и обработка на информацията. В него се извършват корекция на SO<sub>2</sub> към нормативния кислород, изчислява се и се нормализира разход димни газове.

На фиг. 1 е показана структурната схема на Системата за измерване на технологични параметри на суров димен газ пред абсорбер



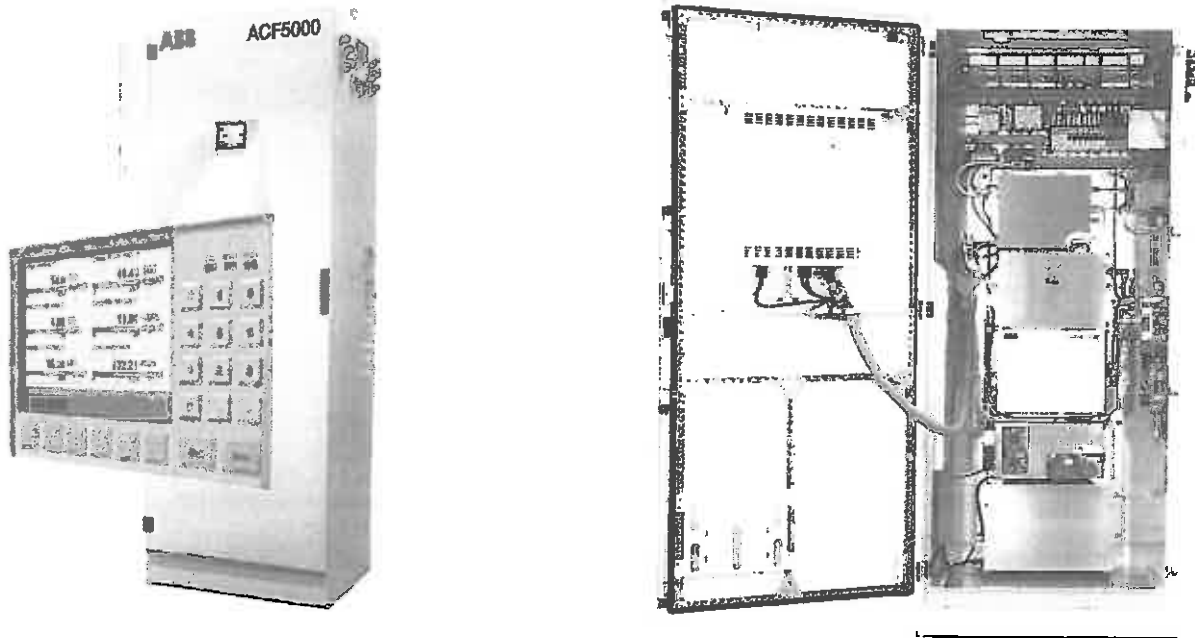
ФІГ. 1

### 5.3 Система за непрекъснат мониторинг на вредни емисии след ИОДГ-СОИ на ПГ 4, 5 7,8

Системата за непрекъснат мониторинг се състои от:

- Апаратура за измерване на основни замърсители – Газанализаторна система ABB ACF5000

Чрез газанализаторна система ACF5000 на фирма ABB се измерват следните параметри: SO<sub>2</sub>, NO<sub>x</sub>, CO, HCL, HF, TOC, H<sub>2</sub>O и O<sub>2</sub>.



Анализът на емисиите се осъществява непрекъснато, чрез извличане на проба и подаването ѝ за анализ в газанализаторната система ACF5000.

Системата е изградена на базата на силно чувствителен FTIR спектрометър способен да регистрира до 15 газови компонента. Сонда на системата, монтирана директно в комина, и линията за пренос на газа за анализ от филтъра за пробовземане до анализаторната система ACF5000 се поддържат под нагрев 180 °C, което позволява да се измерват много ниски концентрации на замърсители като HCL, NH<sub>3</sub> и HF.

Електронно управляван въздушен инжектор създава вакуум чрез ефект на Вентури. Това изсмуква газа в анализаторната клетка и елиминира нуждата от механична помпа и съответната ѝ поддръжка. Освен това на изхода на анализатора газовата проба се разрежда, което намалява кондензацията и прави изходната проба по-безопасна.

Използването на въздушен инжектор позволява линията за пренос на газа да бъде директно свързана към нагреваем блок и респективно към измервателната клетка. Тази постановка позволява поддържане на постоянна температура в цялата измервателна система и предотвратява появата на „студени участъци“, където може да се получи кондензация или химическа реакция.

За измерване на „влажен“ кислород се използва циркониева сонда. „Сухият“ кислород, необходим за извършване на корекция на измерваните параметри се изчислява в контролера за събиране и обработка на информацията, съгласно формулата:

$$W = 100 \frac{C_{O_2}^{ож} - C_{O_2}^{сух}}{C_{O_2}^{ож}}, \text{ об\%,}$$

в която са известни влагата и „влажният“ кислород.

За измерването на общите въглеродороди (ТОС) се използва модул с пламъчно йонизационен детектор.

Системата за пробовземане се състои от:

- Нагреваема пробовземна сонда;
- Нагреваем филтър, поддържащ зададена температура - от металокерамичен материал, със защитен капак;
- Обогреваема линия, поддържаща зададена температура, от PTFE с размери 6/4 mm, устойчиво на огъване и атмосферни условия външно покритие.

Системата за подготовка на газа се състои от :

- Обогреваем блок със вграден неръждаем микропорест филтър;
- Въздушно инжекторна помпа;
- Връзки за тестови газове и автоматично превключване на нулев и тестови газ;
- Следене на налягане, температура и разход на газовата проба.

Анализатор:

- FTIR спектрометър с измервателна клетка
- Анализатор за кислород
- ТОС анализатор

Контролер и дисплей с блок за управление:

- Дисплей и блок за управление, вградени във вратата на шкафа;
- Системен контролер АО2000;
- Блок за управление на инжекторната помпа.

Модул за почистване на въздух:

Модулът за почистване на състения въздух се използва за осигуряване на нулев газ за FTIR спектрометъра и за референтен газ за циркониевата сонда. Въздухът се използва и за продухване на спектрометъра и на цялата анализаторна система при отпадане на захранващото напрежение или при проблем с някое от нагряванията.

Режим на работа:

Софтуерът, инсталиран в системния контролер, позволява на анализаторната система да функционира напълно автоматично.

Софтуерът изпълнява следните функции:

- Визуализация на всички измервани компоненти и статус съобщения;
- Ръчно управление на системата при профилактика и ремонт;
- Локална диагностика през Ethernet;

- Дистанционна диагностика през UMTS;
- Самодиагностика на FTIR спектрометъра и архивиране на статус сигналите.

Времето за опресняване на резултатите е около 30 секунди. Системният контролер непрекъснато следи температурата, налягането и разхода на газовата проба и ако е необходимо прави корекции, за да са прецизни измерванията. Ако някоя от следените температури падне под определен минимум се пуска въздух за продухване, за да се предпазят модулите на системата от контакт с измервания газ. Ethernet интерфейса позволява свързване на системата към заводската мрежа за четене на данни от измерванията и статус сигнали.

#### Сертификати:

- Системата ACF5000 е одобрена (изпитана) от TÜV Rheinland Германия. Тя е успешно тествана и сертифицирана според европейските норми и закони за измерване на вредни емисии. Изпълнява изискванията съгласно Европейските Директиви 2010/75/ЕС, 2000/76/ЕС, 2001/80/ЕС и осигуряване на качеството съгласно EN 14181. Одобрена е за 17. BImSchV и сертифицирана съгласно DIN EN 15267 QAL 1-3.
- Системата ACF5000 е одобрена и сертифицирана от агенциите за опазване на околната среда и вредни емисии на Великобритания и Съединените Американски Щати (US EPA 40 CFR 60 и 40 CFR 75).

#### Изисквания за нормална работа на системата:

- Температура в помещението от +20°C до +25°C. Анализаторният шкаф трябва да бъде защитен от слънце, прах, вибрации и корозивна атмосфера
- Захранване 400V трифазно 25A и UPS захранване 230V, ~600W
- КИП въздух с налягане 5,5-7 bar, разход 3000-3800 l/h при нормална работа (при настройки за кратко време до 5000 l/h), с качество по ISO 8573-1:2001 class 2 (max. particles 1-5µm, max. 10 particles/m<sup>3</sup>, max. content of oil 0,1 mg/m<sup>3</sup>, max steam dew point -40 °C)
- Горивен газ водород с чистота 5.0, налягане 1200 ± 100 hpa (1,2 ± 0,1 bar) и разход около 4 l/h

При пускането в експлоатация на системата и първоначалната ѝ настройка (както и за периодична проверка при необходимост) е нужно да бъде осигурено следното:

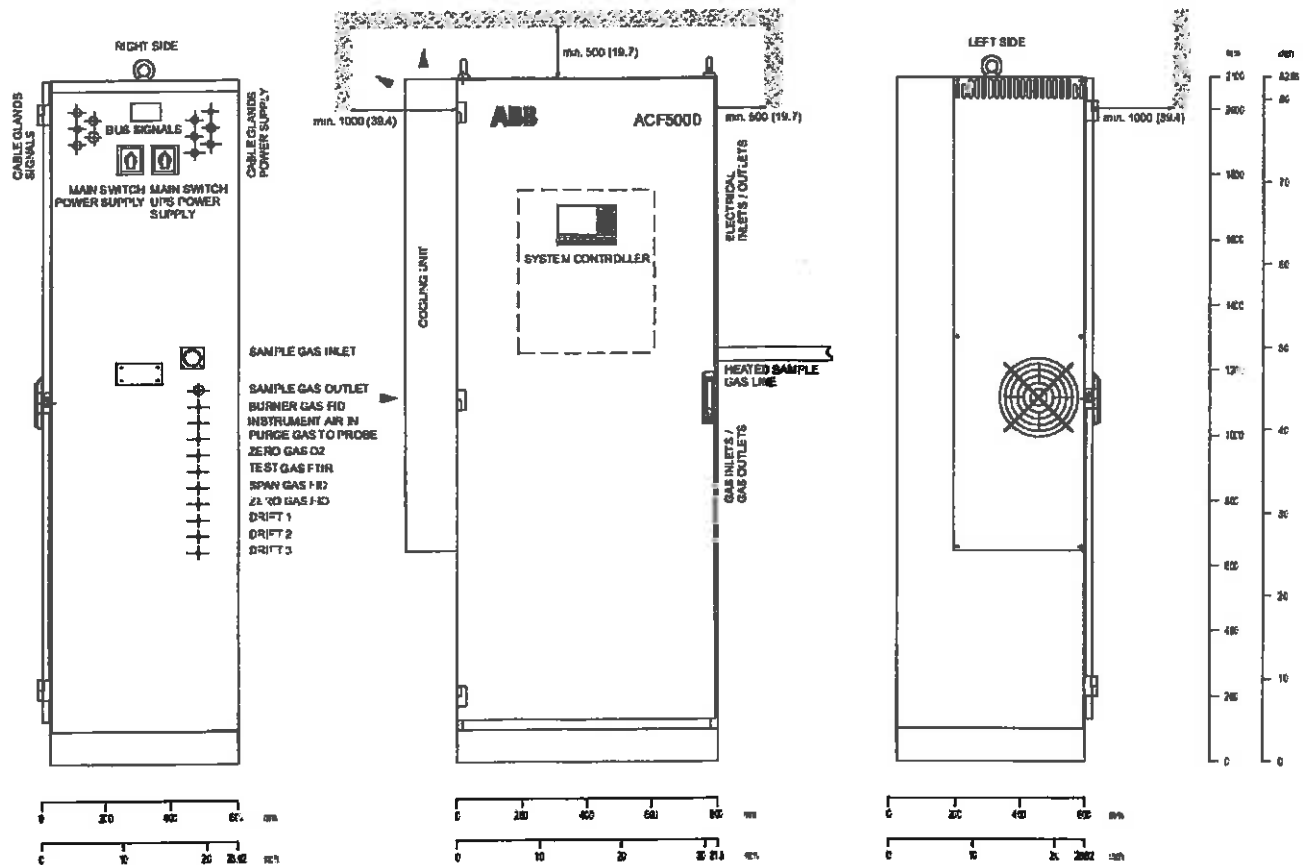
- Нулев газ азот с чистота 5.0 – в бутилка 50l;
- Бутилки с тестови газове за измерваните параметри – в бутилки 10l;
- Двойно дестилирана вода и течности за настройка на HF и HCl;

#### Забележки:

1. Необходимите концентрации се уточняват в Работния проект
2. Бутилките с горивен газ, нулев газ, тестови газове и редуцир-вентилите за тях се осигуряват от Възложителя.



## Изисквания за монтаж на газанализаторна система ACF5000.



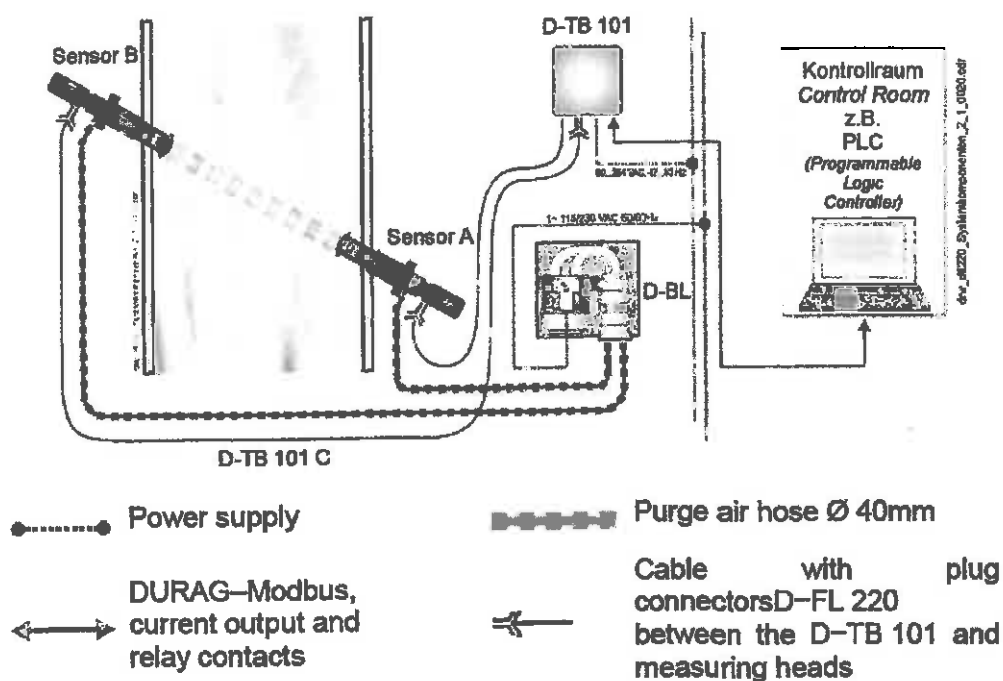
**Не се предвижда климатик на шкафа!**

**– Апаратура за измерване на разход димни газове - прибор тип D-FL220 на фирма DURAG**

Приборът тип D-FL220 на фирма DURAG работи по акустичен диференциален принцип на действие. Двата ултразвукови сензора функционират или като звукоизлъчвател или като звукоприемник. Измервателните глави със сензорите се вграждат в комина (една срещу друга под ъгъл  $60^\circ$ , за конкретното приложение), така че векторната компонента на потока на газа да съвпада с посоката на разпространение на звука. Ултразвуковите преобразуватели взаимно изпращат и приемат къси импулси. Потокът на газа въздейства на продължителността на звуковите импулси, така че тези по течението се съкращават, а тези срещу течението се удължават. Двете математически уравнения съдържат само две неизвестни - "скорост на газа" и "скорост на звука". Системата от уравнения се решава по тези променливи. Скоростта, умножена по сечението дава обемния поток.

Системата за измерване на разход D-FL220 се състои от:

- два броя ултразвукови сензори;
- блок за захранване с токов изход (4÷20 mA / 500 Ohm) за обемен поток и релета за състояние на прибора;
- устройство за продухване - за почистване и охлаждане на сензорите.
- фланци за продухващ въздух;
- монтажни тръби с монтажни фланци;
- сигнални кабели за сензор А и сензор В;
- допълнителни аксесоари.



За пресмятане на нормиран разход димни газове е необходимо да се монтира:

- Апаратура за измерване на температура на димни газове

Използва се прибор за измерване на температура TSP121 (с вграден в главата трансмитер, обхват 0÷200°C) - на фирма ABB.

- Апаратура за измерване на налягане на димни газове

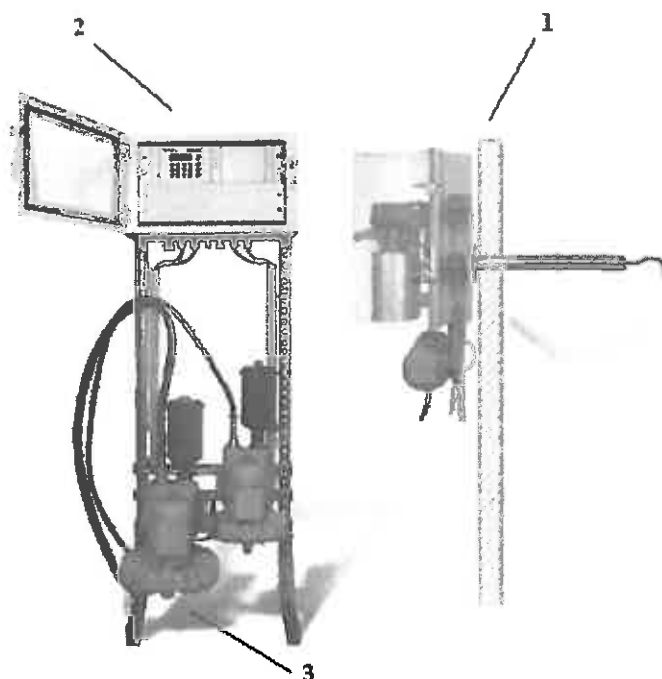
Използва се прибор за измерване на абсолютно налягане 261AS (обхват 800÷1100mbar) - на фирма ABB.

Нормализацията на разход димни газове се извършва в контролера за събиране и обработка на информацията.

## - Апаратура за измерване концентрация на прах

Измерването се извършва със система за измерване концентрацията на прах D-R820F на фирма DURAG . Системата е екстракторна система, предназначена за непрекъснато измерване концентрацията на прахови частици в приложения с много влажни газове, работещи около и под точката на росата. Системата е монтирана на комина и включва:

1. Пробовземна и измервателна част;
2. Блок за управление;
3. Въздуходувки.



Измерването се осъществява на принципа на „разсеяната светлина“. Светлината от лазерен диод (предавател) прониква в измервания обем. Голяма част от светлината, разсеяна от праховите частици се разсейва напред към обектив. Разсеяната светлина се генерира пропорционално на концентрацията на прах, така че колкото повече се увеличава броя на праховите частици в измервания обем, толкова повече се разсейва светлината. Вече разсеяната светлина се отвежда до приемника по сноп от оптични влакна, където се обработва. Концентрацията на прах се показва на дисплея на блока за управление в  $\text{mg}/\text{m}^3$  и излиза от него като сигнал  $4\div 20 \text{ mA}$  и се подава, заедно със сигнали за състоянието на системата към контролера за събиране и обработка на информацията.

Дисплеят има два режима на работа: стандартен (Standard mode) и сервизен (Service mode). В стандартен режим, на дисплея се показва съдържанието на прахови частици в измервания обем, зададеният измервателен обхват, работните параметри - температура и дебит. Всички съобщения за състоянието на системата за измерване на прах (грешки и събития) се визуализират циклично в долната част на дисплея.

Необходимо е да се осигури лаборатория за калибриране на прибора и определяне на калибровъчна крива. За калибриране на системата да се предвидят 4 отвора, разположени на 90° един от друг. Осигуряването на лаборатория и разходите по калибрирането са задължение на Възложителя.

Всички сигнали от Системата за измерване на технологични параметри на суров димен газ пред абсорбер и от Системата за непрекъснат мониторинг на вредни емисии след ИОДГ-СОИ на ПГ4, ПГ5 и ПГ7 се подават към контролер за събиране и обработка на информацията, в който се извършват необходимите корекции, нормализации, осредняване и др. След това информацията постъпва в Операторска станция, на която се визуализират измерените параметри, запазват се данните и се изготвят необходимите справки и доклади, съгласно нормативната уредба. Сигналите от системата за вход съдържание на SO<sub>2</sub> и разход, и от изхода SO<sub>2</sub>, разход, температура, налягане прах, кислород и коефициент на десулфуризация се подават на физическо ниво към системата за управление на абсорбера. Те се подават некорегиранни и не нормализирани.

На фиг. 2 е показана структурната схема на Системата за непрекъснат мониторинг на вредни емисии след ИОДГ-СОИ НА ПГ 4, ПГ 5 И ПГ 7





**Система за мониторинг на емисии - пред и след Абсорбер**

**ДОСТАВКА НА ОБОРУДВАНЕ - за пред Абсорбер**

1	Доставка на комплект апаратура на система за газов анализ , включваща: Електронни модули Системни модули	Advance Optima 2000	1 комплект	ABB
1.1	Пробовземане и подготовка на пробата			
1.2	Пробопрепнасяне – обогр. линия – до 15 м.			
1.3	Газ-анализаторен модул Ugas 26 за измерване на SO2			
1.4	Електрохимичен сензор за измерване на O2 "сух"			

2	Система за измерване дебит на димни газове в димохода – за димоход с височина до 6000 мм	D-FL 100	1	DURAG
2.1	Диференциален трансмитер	DHS 266	1	ABB
3	Прибор за измерване температура на димни газове в димохода с дължина 1600 мм и обхват 0 + 200 °С		1	
4	Трансмитер за абсолютно налягане на димни газове в димохода	261AS	1	ABB
5	Табло с необходимото оборудване за измервания пред ОИ		1	
<b>ДОСТАВКА НА ОБОРУДВАНЕ - за след ОИ за котел №4 и котел №5</b>				
1	Доставка на комплект апаратура на система за газов анализ , включваща: Електронни модули Системни модули			
1.1	Пробовземане и подготовка на пробата	ACF5000	1 комплект	ABB
1.2	Пробопренасяне – обогр. линия – до 50 м.			
1.3	Газ-анализаторен модул Uras 26 за измерване на SO <sub>2</sub> , NO <sub>x</sub> и CO			
1.4	Електрохимичен сензор за измерване на O <sub>2</sub> "сух"			
2	Система за измерване дебит на димни газове в комина	D-FL 220	1 комплект	DURAG
3	Система за измерване на прах в димни газове в комина	D-R820F	1 комплект	DURAG
4	Трансмитер за абсолютно налягане на димни газове в комина	261AS	1	ABB
5	Прибор за измерване температура на димни газове в комина	TSP121	1	ABB
6	Табло с необходимото оборудване за измервания пред ОИ		1	
<b>Система за събиране и обработка на информацията</b>				
	- Контролер – процесорен модул, входно-изходни модули, ОПС сървър, аксесоари ; -Работна станция – WinCC (128 tags), PC, допълнителна LAN карта, лицензи ; -Алгоритми, конфигуриране, приложно програмно осигуряване.		1 комплект	Старт Инженеринг



## V. МЕТОДИКА ЗА ОЦЕНКА

Изпълнителят се определя на основание , че отговаря на изискванията на Възложителя и на критериите за подбор.

Представил е техническо предложение, с което доказва, че може да изпълни поръчката в заявения от него срок.

Класирането става с избран от Възложителя критерий „Икономически най-изгодната оферта“ в съотношение срок за изпълнение и предложена цена. Това е офертата събрала най- висок брой точки.

$$\text{Оф.}i = \frac{\text{Ц} \min}{\text{Ц}i} \times 90 + \frac{\text{Ср.} \min}{\text{Ср.} i} \times 10 =$$

Където Оф. – оферта на участника

Ц min – минимална цена за изпълнение предложена от участник

Ц.i – цена предложена от участник

Ср. Min –най-късия срок за изпълнение предложен от участник

Ср.i – предложен срок за изпълнение от участник

90 – коефициент на тежест на цената

10 – коефициент на тежест на срокът за изпълнение

При наличие на по-голяма разлика от 20 % на предложена цена, или срок на участник спрямо средното на останалите участници, комисията ще изисква обосновка за предложения показател.

## **VI. УКАЗАНИЯ ЗА ИЗГОТВЯНЕ на ОФЕРТА**

### **ПОДГОТОВКА И ДЕЙСТВИЯ НА КАНДИДАТА ЗА ИЗГОТВЯНЕ И ПОДАВАНЕ НА ОФЕРТА ЗА УЧАСТИЕ В ОБЩЕСТВЕНА ПОРЪЧКА С ОБЕКТ:**

*Изграждане на инсталация за очистване на димните газове от серни окиси (SO<sub>2</sub>) при изгаряне на въглища от находища мина «Боров дол» и ОЕГ от „Брикетна фабрика“, генерирани от парогенератори ст. № 7(или№8) , № 5 и №4 в ТЕЦ „Русе-Изток по обособени позиции, техническо задание и проект- обособена позиция - Изграждане на система за непрекъснат мониторинг на емисиите след инсталация за очистване на димни газове по техническо задание и проект*

Редът и условията, при които ще се избере изпълнител на поръчката е съгласно чл.18, ал.1, т.12 от ЗОП. Процедурата за възлагане на обществена поръчка е за участие на кандидати, отговарящи на изискванията и поставените критерии на Възложителя. Документацията за участие в процедурата се предоставя на кандидатите чрез сайта на Топлофикация Русе ЕАД- профил на купувача с адрес: <http://www.toploruse.com/obshtestveni-porachki-nev.php@category=1>

#### **VI.1. Заявление за участие**

При подготовката на заявленията за участие и/или на офертите кандидатите са длъжни да спазват изискванията на възложителите.

При кандидат обединение, което не е юридическо лице, да се представи копие от документ, от който да е видно правното основание за създаване на обединението, както и следната информация:

1. правата и задълженията на участниците в обединението;
2. разпределението на отговорността между членовете на обединението;
3. дейностите, които ще изпълнява всеки член на обединението.

Документ за упълномощаване, когато лицето, което подава офертата, не е законният представител на участника.

#### **Заявлението за участие включва следните документи:**

1. Единен европейски документ за обществени поръчки (ЕЕДОП) за кандидата в съответствие с изискванията на закона и условията на възложителя, съответно и ЕЕДОП за всеки от участниците в обединението, ако кандидатът е обединение, което не е юридическо лице и за всеки подизпълнител. Предоставя се на електронен и книжен носител
2. Декларации за липса на обстоятелства по чл.54 от ЗОП
3. Документ удостоверяващ въведена система за управление на качеството
4. Декларация за изпълнени сходни или идентични поръчки в предходен три годишен период с придружителен опис на договорите и удостоверения за добро изпълнение
5. Документ за членство в камарата на инженерите
6. Декларация, че всяка доставка ще бъде придружена със следните документи:
  - Информация за изделието (описание, предназначение, принципна, технологична схема на изделието, и др.)
  - Инструкция за ОВК/машинен монтаж;
  - Инструкция за експлоатация;
  - Инструкция за поддръжка и ремонт;
  - Декларации за произход
  - Декларации за съответствие
  - Гаранционна карта на изделието и/или гаранционни карти на елементите;

7. Копие от застрахователна полица за професионална отговорност към трети лица

## **VI.2. Оферта**

### **VI.2.1. Техническо предложение по образец, съдържащо:**

- а) Предложение за изпълнение на поръчката в съответствие с проекта, техническите спецификации и изискванията на възложителя - **пълно описание**
- б) Срок за изпълнение
- в) Гаранционен срок
- г) Опис на придружаващи доставката и изпълнението документи

**VI.2.2. Ценови параметри** /поставят се в отделен запечатан плик/, съдържащи предложението на участника относно цената за изпълнение на обекта на процедурата без ДДС както и срок на валидност на офертата и схема на заплащане с придружителни документи

## **VI.3. Хронология** за разглеждане, оценяване и класиране

## VI.1. Заявление за участие

### в процедура за възлагане на обществена поръчка

**ДО: "ТОПЛОФИКАЦИЯ-РУСЕ" ЕАД – гр. РУСЕ, ул. "ТЕЦ ИЗТОК, п.к. 7009**

**ОТ:** ..... – гр. ....

адрес: гр..... п.к. .... ул. ...., No. .... ;

тел.: ..... ; моб.: ..... ; факс: .....

регистриран в Търговския регистър на .....

адрес за кореспонденция:.....

Идентификационен № по ДДС ....., ЕИК .....

представявано от: .....

УВАЖАЕМИ ГОСПОДА,

**С настоящото Ви представяме нашите Документи за подбор в обявената от Вас процедура за възлагане на обществена поръчка с обект:**

*Изграждане на инсталация за очистване на димните газове от серни окиси ( $SO_x$ ) при изгаряне на въглища от находища мина «Боров дол» и ОЕГ от „Брикетна фабрика“, генерирани от парогенератори ст. № 7(или№8) , № 5 и №4 в ТЕЦ „Русе-Изток по обособени позиции, техническо задание и проект - обособена позиция - Изграждане на система за непрекъснат мониторинг на емисиите след инсталация за очистване на димни газове по техническо задание и проект*

Декларираме, че сме получили документация за участие и сме запознати с указанията и условията за участие в обявената от Вас процедура.

Предлагаме да изпълним обекта на поръчката със следните документи за подбор:

1. Единен европейски документ за обществени поръчки (ЕЕДОП) за кандидата в съответствие с изискванията на закона и условията на възложителя, съответно и ЕЕДОП за всеки от участниците в обединението, ако кандидатът е обединение, което не е юридическо лице и за всеки подизпълнител. Предоставя се на електронен и книжен носител
2. Декларации за липса на обстоятелства по чл.54 от ЗОП
3. Документ удостоверяващ въведена система за управление на качеството
4. Декларация за изпълнени сходни или идентични поръчки в предходен три годишен период с придружителен опис на договорите и удостоверения за добро изпълнение
5. Документ за членство в камарата на инженерите

6. Декларация, че всяка доставка ще бъде придружена със следните документи:

- Информация за изделието (описание, предназначение, принципна, технологична схема на изделието, и др.)
- Инструкция за ОВК/машинен монтаж;
- Инструкция за експлоатация;
- Инструкция за поддръжка и ремонт;
- Декларации за произход
- Декларации за съответствие
- Гаранционна карта на изделието и/или гаранционни карти на елементите;

7. Копие от застрахователна полица за професионална отговорност към трети лица

**ПОДПИС и ПЕЧАТ:**

\_\_\_\_\_

(име и Фамилия)

\_\_\_\_\_

(длъжност на представляващия кандидата)

Дата: .....

**VI.2.1. ТЕХНИЧЕСКО ПРЕДЛОЖЕНИЕ ЗА ИЗПЪЛНЕНИЕ НА ПОРЪЧКАТА  
с обект:**

*Изграждане на инсталация за почистване на димните газове от серни окиси (SO<sub>x</sub>) при изгаряне на въглища от находища мина «Боров дол» и ОЕГ от „Брикетна фабрика“, генерирани от парогенератори ст. № 7 (или №8) , № 5 и №4 в ТЕЦ „Русе-Изток по обособени позиции, техническо задание и проект- обособена позиция - Изграждане на система за непрекъснат мониторинг на емисиите след инсталация за почистване на димни газове по техническо задание и проект*

**ДО: ТОПЛОФИКАЦИЯ РУСЕ ЕАД – ГР.РУСЕ, УЛ.„ТЕЦ ИЗТОК“**

**ОТ: ...\_.....**

Уважаеми Господа,

С настоящото представяме нашето техническо предложение за изпълнение на Обществената поръчка по обявената процедура с горепосочения обект. Предлагаме да изпълним:

- 1. Пълния обект** на поръчката съгласно техническото задание
- 2. Ще изпълним поръчката в срок** от.....дни /макс.30/
- 3. Предлагаме гаранционен срок** от ..... /мин. 3 години/

Техническото предложение не съдържа варианти за изпълнение на поръчката, съгласно изискванията на Документацията за участие.

**4. Предложената от нас оферта включва**

Доставки  
Монтаж  
Настройки  
Екзекутиви  
Курс за обучение

**5. Изделията, които ще доставим ще бъдат придружена със следните документи в превод на български език**

- 3.1. Сертификат за качество и произход
- 3.2. Товарителница
- 3.3. Фактура

.....  
.....

**6. Прилагаме:**

- 6.1.Предложение за изпълнение на обекта на процедурата

При така предложените условия от нас, в нашето ценово предложение сме включили всички разходи, свързани с качествено изпълнение на поръчката в описания вид и обхват.

Гарантираме, че сме в състояние да изпълним качествено поръчката в пълно съответствие с гореописаната оферта.

**ПОДПИС И ПЕЧАТ:**

\_\_\_\_\_  
(име и Фамилия)

\_\_\_\_\_  
(длъжност на управляващия дружеството)

## VI.2.2. ЦЕНОВИ ПАРАМЕТРИ

за участие в процедура за възлагане на обществена поръчка  
с обект:

*Изграждане на инсталация за очистване на димните газове от серни окиси (SO<sub>x</sub>) при изгаряне на въглища от находища мина «Боров дол» и ОЕГ от „Брикетна фабрика“, генерирани от парогенератори ст. № 7 (или №8), № 5 и №4 в ТЕЦ „Русе-Изток по обособени позиции, техническо задание и проект - обособена позиция - Изграждане на система за непрекъснат мониторинг на емисиите след инсталация за очистване на димни газове по техническо задание и проект*

**ДО: ТОПЛОФИКАЦИЯ РУСЕ ЕАД – гр. РУСЕ, ул. "ТЕЦ ИЗТОК, п.к. 7009**

**ОТ:..... – гр. ....**

Идентификационен № по ДДС ....., ЕИК .....

представявано от: .....

### **УВАЖАЕМИ ГОСПОДА,**

Във връзка с обявената процедура за възлагане на обществена поръчка с горепосочения обект, Ви представяме нашето ценово предложение, както следва:

Офертата не съдържа варианта за изпълнение на поръчката, съгласно изискванията на Документацията за участие.

### **I. ЦЕНА И УСЛОВИЯ**

1. Изпълнението на обекта на процедурата ще извършим за сумата от ..... лв.

без ДДС съгласно приложените:

- Опис- спецификация на доставките ..... лв. без ДДС
- Количествено стойностни сметки за монтаж, опроводяване и наладка ..... лв. без ДДС изготвена съгласно следните компоненти на ценообразуването
  - ✓ Труд.....лв.без ДДС за час
  - ✓ Доп. разходи за труд.....%
  - ✓ Утежнени условия.....%
  - ✓ Печалба .....%
  - ✓ Доп. разходи върху механизация .....%
- Списък на механизацията , която ще използваме с цена за машиносмяна както следва .....



2. Цена за обучение на персонала .....лв. без ДДС

Предложените цени са определени при пълно съответствие с условията за образуване на предлаганата цена от документацията по процедурата и включват всички разходи за транспорт, такси, мита екзекутиви и др.

## **II. НАЧИН НА ПЛАЩАНЕ**

Предлаганият от нас начин на плащане е..... след **двустранно подписан протокол** и представена данъчна фактура за изпълнение предмета на поръчката

## **III. ВАЛИДНОСТ НА ПРЕДЛОЖЕНИЕТО**

Ние сме съгласни да се придържаме към това предложение за срок от 90 дни след датата определена за краен срок за предаване на ценовите предложения.

Приложение: Количествено стойностна сметка

Дата \_\_\_\_\_ г.

## **ПОДПИС И ПЕЧАТ:**

\_\_\_\_\_  
(име и Фамилия)

\_\_\_\_\_  
(длъжност на лицето представляващо кандидата)

### VI.3. Хронология

След изтичането на срока за получаване на оферти възложителят назначава комисия за извършване на подбор на кандидатите и, разглеждане и оценка на офертите със заповед, в която определя:

1. поименния състав и лицето, определено за председател;
2. сроковете за извършване на работата;
3. място на съхранение на документите, свързани с обществената поръчка, до приключване работата на комисията.

1. Офертите се отварят на публично заседание, на което могат да присъстват кандидатите в процедурата или техни упълномощени представители, както и представители на средствата за масово осведомяване.

2. Отварят се по реда на тяхното постъпване запечатаните непрозрачни опаковки и председателят оповестява тяхното съдържание, проверява за наличието на отделен запечатан плик с надпис "Предлагани ценови параметри".

3. Най-малко трима от членовете на комисията подписват техническото предложение и плика с надпис "Предлагани ценови параметри".

4. Комисията предлага по един от присъстващите представители на другите участници да подпише техническото предложение и плика с надпис "Предлагани ценови параметри". С това приключва публичната част от заседанието на комисията.

5. Комисията разглежда заявленията за участие за съответствие с изискванията към личното състояние и критериите за подбор, поставени от възложителя, и съставя протокол.

6. Когато установи липса, непълнота или несъответствие на информацията, включително нередовност или фактическа грешка, или несъответствие с изискванията към личното състояние или критериите за подбор, комисията ги посочва в протокола и изпраща протокола на всички кандидати в деня на публикуването му в профила на купувача.

7. В срок до 5 работни дни от получаването на протокола, кандидатите, по отношение на които е констатирано несъответствие или липса на информация, могат да представят на комисията нов ЕЕДОП и/или други документи, които съдържат променена и/или допълнена информация. Допълнително предоставената информация може да обхваща и факти и обстоятелства, които са настъпили след крайния срок за получаване на оферти.

8. Когато промените се отнасят до обстоятелства, различни от посочените по чл. 54, ал. 1, т. 1, 2 и 7 и чл. 55, ал. 1, т. 5 ЗОП, новият ЕЕДОП може да бъде подписан от едно от лицата, които могат самостоятелно да представляват кандидата .

9. След изтичането на срока, комисията пристъпва към разглеждане на допълнително представените документи относно съответствието на кандидатите с изискванията към личното състояние и критериите за подбор.

10. При извършването на предварителния подбор и на всеки етап от процедурата комисията може при необходимост да иска разяснения за данни, заявени от кандидатите , и/или да проверява заявените данни, включително чрез изискване на информация от други органи и лица.

11. Комисията не разглежда техническите предложения на участниците, за които е установено, че не отговарят на изискванията за лично състояние и на критериите за подбор.

Комисията разглежда допуснатите оферти и проверява за тяхното съответствие с предварително обявените условия

12. Комисията разглежда офертите с техническите предложения на участниците които отговарят на изискванията за лично състояние и на критериите за подбор, като дава заключение за допускане до оценяване.

13. Ценовото предложение на участник, чиято оферта не отговаря на изискванията на възложителя, не се отваря.

14. Не по-късно от два работни дни преди датата на отваряне на ценовите предложения комисията обявява най-малко чрез съобщение в профила на купувача датата, часа и мястото на отварянето. На отварянето могат да присъстват кандидатите в процедурата или техни упълномощени представители, както и представители на средствата за масово осведомяване. Комисията обявява резултатите от оценяването на офертите по другите показатели, отваря ценовите предложения и ги оповестява.

15. Комисията класира участниците по степента на съответствие на офертите с предварително обявените от възложителя условия

## ДОГОВОР - проект

Днес, ..... 2020 год. между:

**“ТОПЛОФИКАЦИЯ РУСЕ” ЕАД**, вписано в Търговския регистър. със седалище и адрес на управление: гр. Русе 7009, ул. “ТЕЦ - изток”  
тел: 082/883 311; факс 082/ 84 40 68; E –mail: [tecruz@toplo-ruse.com](mailto:tecruz@toplo-ruse.com)  
идентификационен номер: BG 117005106; ЕИК: 117 005 106,  
представявано от инж. Севдалин Желев Желев – Изпълнителен Директор,  
наричан в договора за краткост **ВЪЗЛОЖИТЕЛ**;

и от друга страна

....., вписан в Търговския регистър със седалище и адрес на управление: ..... ;  
тел.: ..... ; факс: ..... ;  
Идентификационен код по ДДС: BG ..... ; ЕИК: .....  
IBAN: ..... ; BIC: .....  
При .....  
Представявано от ..... – .....  
наричан за краткост **ИЗПЪЛНИТЕЛ**

ВЪЗЛОЖИТЕЛЯТ и ИЗПЪЛНИТЕЛЯ, наричани заедно **“Страните”**, а всеки от тях поотделно **“Страна”** на основание чл. 109 и 112, ал.1 от Закона за обществените поръчки /ЗОП/ и Решение № ..... от дата .....г. на ВЪЗЛОЖИТЕЛЯ за определяне на ИЗПЪЛНИТЕЛ на обществена поръчка с предмет *Изграждане на инсталация за почистване на димните газове от серни окиси (SO<sub>x</sub>) при изгаряне на въглища от находища мина «Боров дол» и ОЕГ от „Брикетна фабрика”, генерирани от парогенератори ст. № 7(или№8) , № 5 и №4 в ТЕЦ „Русе-Изток по обособени позиции, техническо задание и проект - обособена позиция - Изграждане на система за непрекъснат мониторинг на емисиите след инсталация за почистване на димни газове по техническо задание и проект*

се сключи настоящия договор при следните условия :

### I. ПРЕДМЕТ НА ДОГОВОРА:

Чл.1(1) Възложителят възлага, а Изпълнителят приема да изпълни: ***Изграждане на система за непрекъснат мониторинг на емисиите след инсталация за почистване на димни газове***, съгласно Приложение №1 - техническо задание и проект.

(2) ИЗПЪЛНИТЕЛЯТ се задължава да извършва доставката, монтажа и въвеждането в експлоатация в съответствие с изискванията на ВЪЗЛОЖИТЕЛЯ, предвидената техническа документация (количествена сметка, техническо задание и др.), както и да спазва всички закони, наредби и вътрешни правила.

(3) ВЪЗЛОЖИТЕЛЯТ се задължава да заплати на ИЗПЪЛНИТЕЛЯ за изпълнението на възложените работи съответното възнаграждение в размера и при условията, уговорени в конкретен договор.

### II. ОСИГУРЯВАНЕ НА МАТЕРИАЛИ И МЕХАНИЗАЦИЯ:

Чл.2(1) Осигуряването на механизация, материали, детайли, конструкции, както и всичко друго необходимо за изпълнение на работите по договора, е задължение на ИЗПЪЛНИТЕЛЯ.

(2) ИЗПЪЛНИТЕЛЯТ е длъжен да представи на ВЪЗЛОЖИТЕЛЯ сертификати за качество и произход и декларация за съответствие на осигурените от него материали преди да се вложат;

(3) ИЗПЪЛНИТЕЛЯТ носи отговорност, ако извършените работи не са с нужното

качество и/или влошава качеството на извършените работи по обектите като цяло.

### III. ЦЕНА И УСЛОВИЯ НА ПЛАЩАНЕ:

Чл.3 (1) ВЪЗЛОЖИТЕЛЯТ заплаща за изпълнение предмета на поръчката обща цена в размер на ..... лв. /...../ **без ДДС**, съгласно количествено-стойностна сметка – Приложение № 2, която включва:

а) Опис- спецификация на доставките ..... лв. без ДДС

б) Монтаж, опроводяване и наладка на стойност ..... лв. без ДДС, по количествено стойностна сметка изготвена съгласно следните компоненти на ценообразуването

- ✓ Труд.....лв.без ДДС за час
- ✓ Доп. разходи за труд.....%
- ✓ Утежнени условия.....%
- ✓ Печалба .....%
- ✓ Доп. разходи върху механизация .....%

в) Списък на механизацията , която ще използваме с цена за машиносмяна както следва .....

г) обучение на персонала за експлоатация и поддръжка ..... лв. без ДДС

(2) Тази цена е окончателна и не може да се променя. Тя включва и всички разходи за транспорт, материали и работна ръка.

Чл. 4 (1) Плащането ще се извърши по банков път.....

(2) Ако при приемане на работата са констатирани недостатъци, срокът по предходната алинея започва да тече от отстраняването им, за което страните подписват съответен Протокол.

### IV. УСЛОВИЯ И СРОК НА ДОСТАВКА. ПРЕМИНАВАНЕ НА СОБСТВЕНОСТТА И РИСКА:

Чл.5 (1) ИЗПЪЛНИТЕЛЯТ се задължава да изпълни предмета на настоящия договор в срок до ..... (.....) дни, считано от сключване на договора, съгласно линеен график – Приложение № 3.

(2) Проверка на качеството на изработената стока се извършва при ИЗПЪЛНИТЕЛЯ в присъствието на представител на ВЪЗЛОЖИТЕЛЯ, за което се съставя протокол

Чл.6 ВЪЗЛОЖИТЕЛЯТ е длъжен да осигури свои представители при приемане на работата.

Чл.7(1) Стоката подлежаща на монтаж трябва да бъде придружена със следната документация:

- 1) Информация за изделието (описание, предназначение и др.)
- 2) Инструкция за монтаж;
- 3) Инструкция за експлоатация;
- 4) Инструкция за поддръжка и ремонт;
- 5) Протокол за извършени изпитания, когато е необходимо;
- 6) Декларации за произход;
- 7) Декларации за съответствие;
- 8) Гаранционна карта на изделието;  
Товарителница  
Фактура

(2) Предаването на работата се извършва с подписан от страните приемо – предавателен протокол, в които се описва извършената работа, проверка на договорената придружителна документация, наличие на недостатъци, както и дали е спазен срокът за доставка.

(3) В протокола по предходната алинея могат да се посочат срокове за отстраняване на констатираните недостатъци, като тези срокове не удължават първоначално посочения за предаване стоката.

Чл.8 (1) Рискът от погиването или повреждането на доставеното и монтирано оборудване преминава върху ВЪЗЛОЖИТЕЛЯ от момента в който се приеме с приемно – предавателния протокол.

(2) Разходите по транспортиране на стоката до мястото на монтажа и рискът от случайното ѝ погиване са за сметка на ИЗПЪЛНИТЕЛЯ.

## **V. ОБЕЗПЕЧЕНИЯ:**

Чл. 9 Изпълнителят е длъжен при подписването на договора да представи копие от застраховка от българска застрахователна компания за професионалната отговорност с обем съгласно ЗУТ за вреди, причинени на други участници в строителството и/или на трети лица, вследствие на неправомерни действия или бездействия при или по повод изпълнение на задълженията му

## **VI. ПРАВА И ЗАДЪЛЖЕНИЯ НА ИЗПЪЛНИТЕЛЯ:**

Чл.10(1) ИЗПЪЛНИТЕЛЯТ е длъжен да:

а) достави и монтира стоката, предмет на настоящия договор, съгласно техническото задание, предоставено при възлагане;

б) Прехвърли на ВЪЗЛОЖИТЕЛЯ собствеността на стоката, предмет на настоящия договор, след доставка и монтаж;

в) Осигури на ВЪЗЛОЖИТЕЛЯ необходимото според обстоятелствата време да прегледа работата за недостатъци.

(2) ИЗПЪЛНИТЕЛЯТ има право да получи цената по предмета на договора в размер и при условия, уговорени в настоящия договор.

Чл.11. (1) ИЗПЪЛНИТЕЛЯТ е длъжен да се запознае с правилата за вътрешния ред, с техниката за безопасност, охраната на труда, противопожарната охрана и да ги спазва.

(2) ИЗПЪЛНИТЕЛЯТ е длъжен да спазва всички правила и норми за безопасност на работа, както и да опазва от повреди и замърсявания останалите съоръжения на дружеството.

(3) ИЗПЪЛНИТЕЛЯТ е длъжен да обезпечи използване на Лични предпазни средства по предназначение, да обезпечи фирмено работно облекло на персонала си, или при липса на такова облекло – да осигури отличителен знак (бадж).

Чл.12 (1) ИЗПЪЛНИТЕЛЯТ е длъжен да изпълнява предмета на договора с грижата на добрия търговец, като спазва предвиденото в техническата документация и изискванията за съответните дейности, съгласно технологичните правила и норми.

(2) ИЗПЪЛНИТЕЛЯТ е длъжен да отстранява за своя сметка всички виновно допуснати пропуски и грешки при изпълнение предмета на договора.

Чл.13 ИЗПЪЛНИТЕЛЯТ носи отговорност, ако:

а) не е изпълнил възложените работи в съответствие и по условията на приетата оферта;

б) не е спазил законовите изисквания, свързани с осъществяването на монтажа, включително опазването на околната среда или безопасността на монтажните работи.

Чл.14 Указанията на ВЪЗЛОЖИТЕЛЯ са задължителни за ИЗПЪЛНИТЕЛЯ, освен ако са в нарушение на техническите правила и нормативи или водят до съществено отклонение от поръчката.

Чл.15 ИЗПЪЛНИТЕЛЯТ е длъжен, след сключване на този договор:

а) да съобщи имената на техническия ръководител на обекта;

б) да започне отстраняването на дефектите в 3 (три) дневен срок от писменото уведомление на ВЪЗЛОЖИТЕЛЯ;

в) да спазва и осигурява всички здравословни и безопасни условия на труд в съответствие с Правилата по безопасността на труда;

г) ИЗПЪЛНИТЕЛЯТ е длъжен да допуска за работа на обекта само инструктирани работници;

д) да отстранява за своя сметка всички виновно допуснати пропуски и грешки.

е) да отстранява за своя сметка повреди нанесени виновно от негова страна по съоръжения и комуникации свързани с площадката, на която се работи;

ж) да опазва и съхранява обекта от датата на приемането му до датата на предаването му на ВЪЗЛОЖИТЕЛЯ за ползване, установена с приемателния протокол.

## **VII. ПРАВА И ЗАДЪЛЖЕНИЯ НА ВЪЗЛОЖИТЕЛЯ:**

Чл.16. ВЪЗЛОЖИТЕЛЯТ е длъжен да осигури финансирането на обекта при условие, че ИЗПЪЛНИТЕЛЯ добросъвестно изпълни възложената поръчка.

Чл.17. В 3 (три) дневен срок, след възлагането ВЪЗЛОЖИТЕЛЯТ е длъжен писмено да съобщи имената на длъжностното(те) лице(а), което (които) ще упражнява(т) контрол на договора.

Чл.18. (1) ВЪЗЛОЖИТЕЛЯТ има право да разпорежда отстраняването и да иска повторно правилно изпълнение на работи, които не са в съответствие с изискванията на техническата документация.

(2) Разпорежданията по ал.1 се издават писмено от ВЪЗЛОЖИТЕЛЯ, като в тях се посочва и срока за изпълнението им.

Чл.19. В случай на неизпълнение на договорените задължения от страна на ИЗПЪЛНИТЕЛЯ – пълно или неточно (частично, забавено, лошо) ВЪЗЛОЖИТЕЛЯТ разполага с едно от следните права по избор:

а) да иска да му бъде предадена стока без недостатъци, в замяна на тази, която е получил;

б) да развали договора при условията на чл.26, ал.3 от настоящия договор;

Чл.20. (1) ВЪЗЛОЖИТЕЛЯТ има право да откаже да приеме обекта или отделни работи ако открие съществени недостатъци.

(2) Недостатъците се отстраняват от ИЗПЪЛНИТЕЛЯ за негова сметка, като той дължи неустойка за забавата, поради отстраняването на недостатъците.

## **VIII. КАЧЕСТВО, РЕКЛАМАЦИИ И ГАРАНЦИОНЕН СРОК :**

Чл.21(1) ИЗПЪЛНИТЕЛЯТ доказва качеството на работата с договорената придружителна документация.

(2) ВЪЗЛОЖИТЕЛЯТ си запазва правото за рекламации:

а) за несъответствие във вида, количеството и комплексността на договорената придружителна документация на доставена стока и изпълнената работа – незабавно при получаване на стоката

(3) Ако недостатъците, констатирани при приемането на работата не бъдат отстранени в три дневен срок, ИЗПЪЛНИТЕЛЯТ дължи неустойка в размер на 20% от договорената цена.

Чл.22(1) Гаранционният срок на е ..... (.....) месеца, считано от .....

(2) В гаранционния срок ИЗПЪЛНИТЕЛЯТ отстранява за своя сметка появилите се дефекти или предава на ВЪЗЛОЖИТЕЛЯ друга стока със същите технически показатели.

(3) За проявилите се в гаранционните срокове дефекти и недостатъци ВЪЗЛОЖИТЕЛЯТ уведомява писмено ИЗПЪЛНИТЕЛЯ. В срок до 48 (четиридесет и осем часа) след уведомяването, ИЗПЪЛНИТЕЛЯТ съгласувано с ВЪЗЛОЖИТЕЛЯ е длъжен да започне работа за отстраняване на дефектите в минималния за повредата технологично необходим срок.

(4) При отказ или бездействие на ИЗПЪЛНИТЕЛЯ да отстрани дефектите, ВЪЗЛОЖИТЕЛЯТ може сам или чрез трето лице да отстрани появилите се дефекти за сметка на ИЗПЪЛНИТЕЛЯ, което се удостоверява с протокол. При неявяване в десет дневен срок и не подписване на протокола от страна ИЗПЪЛНИТЕЛЯ, то ВЪЗЛОЖИТЕЛЯТ съставя сам констативния акт за дължимите суми, които са задължителни за заплащане от страна на ИЗПЪЛНИТЕЛЯ. ИЗПЪЛНИТЕЛЯТ е длъжен да му възстанови всички разходи независимо от платената неустойка.

#### **IX. НЕИЗПЪЛНЕНИЕ. ОТГОВОРНОСТ:**

Чл.23. При забава за завършване и предаване на работите в срока по чл. 5 от този договор, ИЗПЪЛНИТЕЛЯТ дължи неустойка в размер на 1 % на ден от стойността на договора но не по-вече от 20 %.

Чл.24. (1) Ако при извършване на възложената работа ИЗПЪЛНИТЕЛЯТ се е отклонил от поръчката или ако изпълнената работа има недостатъци, ВЪЗЛОЖИТЕЛЯТ разполага с едно от следните права по избор:

а) да определи подходящ срок, в който ИЗПЪЛНИТЕЛЯТ безвъзмездно да поправи работата си.

б) да отстрани за сметка на ИЗПЪЛНИТЕЛЯ отклоненията от поръчката, респективно недостатъците от работата;

в) да поиска намаление на възнаграждението съразмерно с намалената цена или годност на изработеното;

г) да развали договора при условията на чл. 26, ал.3 от договора;

(2) Ако недостатъците, констатирани при приемането на работата по възлагателния протокол или в гаранционния срок не бъдат отстранени в договорения срок или ако такъв липсва - в един разумен срок, ИЗПЪЛНИТЕЛЯТ дължи гаранцията за изпълнение или ако тя е върната ИЗПЪЛНИТЕЛЯТ дължи неустойка в размер на 20 % от договорената цена за възложената работа по протокола.

(3) Страните запазват правото си да търсят обезщетение за вреди и пропуснати ползи по общия ред, ако тяхната стойност е по-голяма от усвоената гаранция за изпълнение, платените неустойки или застраховки.

(4) За вреди, причинени на лица, публично или частно имущество, при или по повод изпълнението на договора, отговорност носи изцяло ИЗПЪЛНИТЕЛЯ. ИЗПЪЛНИТЕЛЯТ носи регресна отговорност спрямо ВЪЗЛОЖИТЕЛЯ, ако последният заплати обезщетение за такива вреди.

#### **X. НЕПРЕОДОЛИМА СИЛА:**

Чл.25. (1) Всяка страна по този договор се освобождава от отговорност за частично или пълно неизпълнение на задълженията при настъпване на форсмажорни обстоятелства, представляващи „неопределима сила“ по смисъла на Търговския закон и ако тези обстоятелства непосредствено са повлияли на изпълнението на настоящия договор.

(2) В случаите на непреодолима сила, възпрепятстваната страна е длъжна да уведоми незабавно другата за настъпилото форсмажорно обстоятелство.

(3) Страната, позоваваща се на непреодолима сила е длъжна да представи в срок до 10 дни на другата страна протокол, доказващ неоспоримо невъзможността за изпълнение на задълженията на възпрепятстваната страна и възникналото форсмажорно обстоятелство.

(4) При взаимно съгласие, изразено в писмена форма, сроковете на неизпълнените задължения се продължават със срока на непреодолимата сила.

#### **XI. ПРЕКРАТЯВАНЕ НА ДОГОВОРА:**

Чл. 26.(1) Настоящият договор се прекратява с предаване на изработеното и изтичане на гаранционния срок .



(2) Настоящият договор може да се прекрати и преди условието по ал.1:  
а) по взаимно съгласие между страните;  
б) с настъпване на обективна невъзможност за изпълнение на възложената работа – форсмажорни обстоятелства, продължили повече от 10 дни;  
в) едностранно – с 30 (тридесет) дневно писмено предизвестие от всяка една от страните.

(3) ВЪЗЛОЖИТЕЛЯТ може да развали този договор и преди срока, за който е сключен, ако установи, че ИЗПЪЛНИТЕЛЯТ:  
а) при извършване на възложените работи се отклонява съществено от уговореното в този договор;  
б) извършва възложените работи с много ниско качество;  
в) влага некачествени или неподходящи материали;  
г) ще забави предаването на възложените работи с повече от 10 (десет) дни;  
д) при неизпълнение на изискванията за защита на класифицираната информация, което е довело до нерегламентиран достъп до информация по договора.

Чл. 27. При разваляне на настоящия договор при условието на чл.26, ал.3 ВЪЗЛОЖИТЕЛЯТ има право да усвои и сумата по представената му гаранция за добро изпълнение;

## **XII. ДРУГИ УСЛОВИЯ:**

Чл.28. Настоящият договор влиза в сила от датата на подписването му.

Чл.29. Всяка от страните по този договор се задължава да не разпространява информация за другата страна, станала ѝ известна при или по повод изпълнението на този договор.

Чл.30. Всички съобщения между страните във връзка с този договор следва да бъдат в писмена форма за действителност.

Чл.31. Нищожността на някоя клауза от договора или на допълнително уговорени условия не води до нищожност на друга клауза или на договора, като цяло.

Чл.32. (1) За всеки спор относно съществуването и действието на сключения договор или във връзка с неговото нарушаване, включително спорове и разногласия относно действителността, тълкуването, прекратяването, изпълнението или неизпълнението му, както и за всички въпроси неуредени в този договор се решават, като се прилага българското гражданско и търговско право.

(2) За възникнали спорове по протоколи за свършена работа страните уреждат отношенията си чрез споразумение подписано между страните.

(3) При непостигане на съгласие спорът се отнася за решаване по съдебен ред в съответния Русенски съд.

Чл.33. Ако някоя от страните промени посочените в договора адреси, без да уведоми другата страна, всички писма, съобщения, призовки и други подобни документи да се считат за редовно връчени.

Настоящият договор се състави в два еднообразни оригинални екземпляра, по един за всяка от страните.

**ВЪЗЛОЖИТЕЛ,  
“ТОПЛОФИКАЦИЯ РУСЕ” ЕАД  
ИЗП. ДИРЕКТОР:**

.....  
/инж. С. Желев/

**ИЗПЪЛНИТЕЛ,  
„.....“ .....**  
.....:

.....  
/...../

## СПОРАЗУМЕНИЕ

за осигуряване на здравословни и безопасни условия на труд и опазване на околната среда

Днес, ..... г. се подписа настоящото споразумение между “Топлофикация Русе” ЕАД, представлявана от инж.Севдалин Желев Желев – Изп. Директор и наричана за краткост “ВЪЗЛОЖИТЕЛ” и фирма ....., представлявана ....., наричана за краткост “ИЗПЪЛНИТЕЛ”, за задълженията на страните и координиране на мерките за осигуряване на безопасност на труда, противопожарна охрана и опазване на околната среда при ....., което е неразделна част от Договора за възлагане на работата.

### I. ОБЩИ ПОЛОЖЕНИЯ:

1.С настоящото споразумение се определят изискванията и задълженията, които страните приемат да изпълняват за опазване на околната среда, осигуряване на здравословни и безопасни условия на труд и противопожарна охрана на всички лица.

2. При извършване на всички видове работи и дейности възложени от “Топлофикация – Русе” АД, спазването на нормативните изисквания за здравословни и безопасни условия на труд, противопожарна охрана и опазване на околната среда, са еднакво задължителни за страните по договора.

3.Длъжностните лица на “Възложителя” и “Изпълнителя”, които ръководят и управляват трудовите процеси, отговарят за осигуряване на здравословни и безопасни условия на труд, противопожарна охрана и опазване на околната среда в ръководените от тях работи и дейности. Те са длъжни незабавно да се информират взаимно за всички опасности и вредности за хората и неблагоприятни въздействия върху околната среда

### II. ЗАДЪЛЖЕНИЯ НА ВЪЗЛОЖИТЕЛЯ:

1.Отдел “Техническа експлоатация и техническа безопасност” да изисква и извършва проверка на всички предвидени в ПБТ/правилници по безопасност на труда/ документи на персонала на “Изпълнителя” .

2. Да осигури инструктиране на персонала на “Изпълнителя” по безопасност, хигиена на труда, противопожарна охрана и опазване на околната среда според изискванията на Наредба № РД-07-2 от 16 декември 2009 год. за условията и реда за провеждането на периодично обучение и инструктаж на работниците и служителите по правилата за осигуряване на здравословни и безопасни условия на труд в сила от 01.01.2010 год. и в съответствие с мястото и конкретните условия на работа.

3.Да осигурява:

3.1. Издаването на наряди и разрешителни за огневи работи в съответствие с конкретните условия и съобразно редът, установен от ПБТ и вътрешните заповеди.

3.2. Спазване на определената в ПБТ процедура за допускане до работа.

4.Отдел “Техническа експлоатация и техническа безопасност”, звено “Технически надзор” на “Възложителя”, в качеството си на специализирани органи контролират работата на персонала на “Изпълнителя” за организиране и спазване на нормативните изисквания за здравословни и безопасни условия на труд и предприемат мерки за въздействие при тяхното нарушаване, включително и спиране на работата.

5.Н-к отдел “Техническа експлоатация и техническа безопасност” и специалистът по “Екология” на “Възложителя”, в качеството си на специализирани органи контролират работата на персонала на “Изпълнителя” за опазването на околната среда и предприемат мерки за въздействие при тяхното нарушаване, включително и спиране на работата.

6. Отдел "Техническа експлоатация и техническа безопасност" и специалистите по противопожарна охрана на "Възложителя", в качеството си на специализирани органи контролират работата на персонала на "Изпълнителя" за спазването на нормативните изисквания за противопожарна охрана и предприемат мерки за въздействие при тяхното нарушаване, включително и спиране на работата.

7. Ръководният и оперативният персонал на "Възложителя" упражнява контрол върху работата на персонала на "Изпълнителя" по спазване нормативните изисквания за здравословни и безопасни условия на труд, противопожарна охрана и опазване на околната среда и при тяхното нарушаване уведомява лицата по т.т.4,5,6 от раздел II. При нарушение на нормативните изисквания дежурният инженер на смяна предприема мерки за въздействие, включително и спиране на работата.

### **III. ЗАДЪЛЖЕНИЯ НА ИЗПЪЛНИТЕЛЯ:**

1. "Изпълнителят" е длъжен да запознае своите работници/ служители с нормативните изисквания за здравословни и безопасни условия на труд, противопожарна охрана и опазване на околната среда.

2. "Изпълнителят" е длъжен да допуска до работа само работници/ служители:

2.1. Притежаващи удостоверения за придобита квалификационна група по безопасност на труда и да ги показват на "Възложителя" при поискване.

2.2. Ползващи специално работно облекло и лични предпазни средства

3. Ръководителят на "Изпълнителя" да представи в отдел "Техническа експлоатация и техническа безопасност" на "Възложителя" преди провеждане на началния инструктаж:

3.1. Поименен списък на персонала на "Изпълнителя" с подписите им, запознати с настоящото "Споразумение за осигуряване на здравословни и безопасни условия на труд и опазване на околната среда";

3.2. Поименен списък на персонала на "Изпълнителя" с квалификационните им групи по безопасност на труда;

3.3. Екземпляр от вътрешна заповед на ръководителя на "Изпълнителя" с която се определя длъжностно лице за организиране на здравословните и безопасни условия на труд, противопожарната охрана и опазването на околната среда.

В противен случай персоналет на "Изпълнителя" няма да бъде инструктиран и допуснат до работа.

4. Отговорният ръководител и/или изпълнителят на работата да приемат всяко работно място от допускащия, като проверяват изпълнението на техническите мероприятия за обезопасяване, както и тяхната достатъчност.

5. Ръководният персонал на "Изпълнителя" постоянно да упражнява контрол за спазване нормативните изисквания за здравословни и безопасни условия на труд, противопожарна охрана и опазване на околната среда от персонала на "Изпълнителя" и да предприема мерки за отстраняване на нарушенията.

6. При изпълнение на възложената работа по договора персоналет на "Изпълнителя" е длъжен:

6.1. Да поддържа работното си място чисто и подредено по време и след приключване на работния ден;

6.2. Да не допуска неблагоприятни въздействия върху околната среда;

6.3. Да събира разделно формираните отпадъци от извършваните от него работи;

6.4. Да изхвърля формираните отпадъци на определените за целта места;

7. Ръководителят на "Изпълнителя" да организира изпълнение на разпорежданията на упълномощените длъжностни лица на "Възложителя" при констатирани нарушения на технологичната дисциплина и нормативните изисквания за здравословни и безопасни условия на труд, противопожарна охрана и опазване на околната среда.

8. Персоналет на "Изпълнителя", който ще извършва определен вид работа по договора да се придвижва до и от работното място по следния маршрут:

.....

/маршрутът се определя от длъжностно лице на "Възложителя"/

Транспортната техника да се придвижва до и от обекта по следните маршрути:

.....  
/маршрутът се определя от длъжностно лице на "Възложителя"/

9.Отговорният ръководител на "Изпълнителя" отговаря за спазването на определения маршрут от подчинения му персонал.

10.В случай на трудова злополука с лице от персонала на "Изпълнителя" отговорният ръководител да уведомява веднага ръководството на "Изпълнителя" и отдел "Техническа експлоатация и техническа безопасност" на "Възложителя", след което да предприеме мерки и да оказва съдействие на компетентните органи за изясняване на обстоятелствата и причините на злополуката.

11.В случай на замърсяване на околната среда от персонала на "Изпълнителя" отговорният ръководител да организира предприемането на мерки за локализиране и ликвидиране на последствията и да уведоми специалиста по "Екология" на "Възложителя".

#### **IV. ПРИНУДИТЕЛНИ МЕРКИ И САНКЦИИ:**

1.Длъжностните лица, упълномощени от "Възложителя", при констатиране на нарушения на нормативните изисквания за здравословни и безопасни условия на труд, противопожарна охрана и опазване на околната среда, от страна на персонала на "Изпълнителя" са задължени:

1.1. Да дават веднага устни разпореждания или предписания за отстраняване на нарушенията;

1.2. Да отстраняват отделни членове или групи, като спират работата, ако извършените нарушения налагат това.

2.Загубите, причинени от влошаване качеството и удължаване сроковете на извършваните работи, поради отстраняване на отделни лица или спиране на работата за допуснати нарушения, са за сметка на "Изпълнителя".

3.При констатиране на груби нарушения на нормативните изисквания за здравословни и безопасни условия на труд и противопожарна охрана "Възложителят" има право да налага на "Изпълнителя" парични санкции в размер до 10% от сумата по договора.

3.При констатиране на груби нарушения на нормативните изисквания за опазване на околната среда "Възложителят" има право да налага на "Изпълнителя" парични санкции в размер до 5 % от сумата по договора.

Настоящото споразумение се състави в два еднообразни екземпляра, по един за всяка от страните.

**ВЪЗЛОЖИТЕЛ:**

**ИЗПЪЛНИТЕЛ:**

"ТОПЛОФИКАЦИЯ РУСЕ" ЕАД

**ДЕКЛАРАЦИЯ ВЪВ ВРЪЗКА С  
ОБРАБОТВАНЕ НА ЛИЧНИ ДАННИ  
Към оферта за участие в обществена поръчка с предмет**

*Изграждане на инсталация за почистване на димните газове от серни окиси (SO<sub>x</sub>) при изгаряне на въглища от находища мина «Боров дол» и ОЕГ от „Брикетна фабрика“, генерирани от парогенератори ст. № 7(или№8) , № 5 и №4 в ТЕЦ „Русе-Изток по обособени позиции, техническо задание и проект - обособена позиция - **Изграждане на система за непрекъснат мониторинг на емисиите след инсталация за почистване на димни газове по техническо задание и проект***

(съгласно чл. 6, пар. 1, б. „а“ във връзка с чл. 7 и чл. 13 от Общия регламент относно защитата на данните (Регламент (ЕС) 2016/679)

Долуподписаният/ната декларирам, че имам съгласието на всички лица, посочени в офертата, да предоставя личните им данни за разглеждане от страна на администратора на лични данни „Топлофикация Русе“ ЕАД, гр. Русе, ул. “ТЕЦ ИЗТОК” 1, ЕИК 117005106, във връзка със следните цели на обработването:

Цели – за разглеждане, подбор, оценка и класиране на подадени документи към предложението, съгласно разпоредбите на Закона за обществените поръчки и правилника за неговото прилагане.

Срокът за съхранение на предоставените лични данни – пет години, считано от датата на приключване на договор за обществена поръчка с избрания изпълнител.

Информиран/а съм, че настоящата декларация във връзка с обработване на личните данни се изисква предвид разпоредбата чл. 6, пар. 1, б. „а“ във връзка с чл. 7 и чл. 13 от Общия регламент относно защитата на данните (Регламент (ЕС) 2016/679)

Информиран/а съм, че администраторът не извършва автоматизирано вземане на решения, включително профилиране, по отношение на лични данни.

Дата: .....

Подпис: .....

(име, длъжност)

**СПОРАЗУМЕНИЕ ЗА ЗАЩИТА НА ЛИЧНИ ДАННИ**  
**Към договор № ..... от .....2020 г.**

Днес, .....2020 г., в град Русе, между:

1. **“ТОПЛОФИКАЦИЯ РУСЕ” ЕАД**, със седалище и адрес на управление гр. Русе 7009, ул. “ТЕЦ Изток”, ЕИК 117 005 106, представлявано от Изпълнителния директор инж. СЕВДАЛИН ЖЕЛЕВ, наричано за краткост **ВЪЗЛОЖИТЕЛ**,

и

2. .... със седалище и адрес на управление гр. ...., ЕИК ....., представлявано от Управителите ....., наричано за краткост **ИЗПЪЛНИТЕЛ**

от друга страна наричани поотделно “Страна”, а заедно “Страните”

**КАТО СЕ ВЗЕ ПРЕДВИД СЛЕДНОТО:**

1. Между Страните е сключен Договор № ..... от .....2020 г. с предмет на доставката ..... (Договора);

2. В изпълнение на Договора, Страните обработват лични данни на субекти на лични данни, по отношение на които всяка от Страните е администратор на лични данни по смисъла на Регламент (ЕС) 2016/679 на Европейския парламент и на Съвета относно защитата на физическите лица във връзка с обработването на лични данни и относно свободното движение на такива данни и за отмяна на Директива 95/46/ЕО („Регламента“);

3. Изпълнението на Договора изисква Страните да си предоставят взаимно лични данни на Субекти на данните;

4. Налице е нужда Страните да уредят отношенията помежду си във връзка с обработването от тях лични данни на Субекти на данните съгласно изискванията на Регламента;

**СТРАНИТЕ СЕ УГОВОРИХА ЗА СЛЕДНОТО:**

**I. ПРЕДМЕТ**

1. Страните се споразумяват взаимно да си предоставят лични данни на Субекти на данните, по отношение на които са администратори, както следва:

1.1. **ВЪЗЛОЖИТЕЛЯТ** предоставя на Доставчика следните видове лични данни:

1.1.1. Трите имена на представляващото го лице; Трите имена и длъжността на лицата за контакт (включително на служителите, оправомощени да получават и предоставят информация, както и служителите, които получават издадените съгласно Договора фактури и други счетоводни документи);

1.1.2. Електронен адрес и телефони за контакт на лицата по чл. 1.1.1.

1.2. **ИЗПЪЛНИТЕЛЯТ** предоставя на Клиента следните видове лични данни:

1.2.1. Трите имена на представляващото го лице; Трите имена и длъжността на лицата за контакт (включително на служителите, оправомощени да получават информация по въпроси, свързани с договора; за извършвани от клиента плащания и други оперативни въпроси);

1.2.2. Електронен адрес и телефони на лицата за контакт по чл. 1.2.1.

1.3. Страните, в случай на необходимост, след предоставяне на изрично съгласие могат да обработват и други видове лични данни, както и лични данни на субекти, непосочени в т. 1.1. и т. 1.2., доколкото това е необходимо за изпълнение на Договора.

2. Всяка Страна е длъжна да предоставя на Субектите на данните информация относно обработването на личните им данни от другата Страна съобразно изискванията на чл. 13 или чл. 14 от Регламента (което е приложимо).

## **II. ЦЕЛ**

3. Целта на настоящото Споразумение е да се гарантира спазването на Регламента, както и да се осигури подходящо ниво на защита на всички предоставени от Страните лични данни.

4. Страните декларират, че са запознати с текста на Регламента и спазват принципите, установени в него и правата на субектите на лични данни.

## **III. ЗАДЪЛЖЕНИЯ НА СТРАНИТЕ**

5. Страните се задължават да обработват получените в изпълнение на Договора лични данни добросъвестно и законосъобразно, съобразно с уговореното в настоящото Споразумение и със законовите изисквания относно защитата на личните данни.

6. Всяка Страна е длъжна да обработва предоставените ѝ от другата Страна лични данни единствено за изпълнението на задълженията си по Договора.

7. Всяка Страна е длъжна да предприеме разумни мерки, за да осигури надеждността на всички свои служители, представители и контрагенти, както и на служителите, представителите и контрагентите на избраните от Страната обработващи лични данни, които могат да имат достъп до личните данни на Субектите на данните, предоставени от другата Страна по Договора.

8. Във всеки случай Страната е длъжна да ограничи достъпа до личните данни на Субектите на данните, предоставени от другата Страна, единствено и само до тези лица, които има нужда да знаят и/или да имат достъп до съответните лични данни, доколкото е необходимо за целите на Договора, като гарантира, че всички такива лица са обвързани от договорно, професионално или законово задължение за конфиденциалност.

9. Всяка Страна се задължава да предоставя на другата Страна лични данни на Субектите, които са подходящи, свързани със и ограничени до необходимото съгласно настоящото Споразумение, както и точни и поддържани в актуален вид.

10. Всяка Страна се задължава да съхранява предоставените ѝ от другата Страна лични данни за срок, който не е по-дълъг от необходимия за защитата на правата и законните интереси на Страната.

11. Всяка Страна се задължава да унищожи предоставените ѝ от другата Страна лични данни на Субектите на данните след изтичането на срока по предходната точка, освен при наличието на законово основание за съхраняване на личните данни за по-продължителен срок.

12. Страните нямат право да разкриват или предоставят на трети лица лични данни, предоставени им от другата Страна.

## **IV. СИГУРНОСТ НА ЛИЧНИТЕ ДАННИ**

13. Всяка Страна е длъжна да въведе по отношение на предоставени ѝ от другата Страна лични данни технически и организационни мерки, които осигуряват подходящо ниво на сигурност, посредством които да защити предоставените ѝ от другата Страна лични данни от случайно или незаконно унищожаване, случайна загуба (включително изтриване), изменение (включително повреждане), неразрешено разкриване, използване или достъп, както и срещу всички други форми на незаконосъобразно обработване.

14. Всяка Страна се задължава да въведе контрол на достъпа до предоставени ѝ от другата Страна лични данни на Субекти на данните, както и да гарантира, че всякакви лични данни, свалени на преносими устройства или прехвърлени чрез електронни средства трябва задължително да бъдат криптирани.

15. Всяка от Страните се задължава да оказва необходимото съдействие на другата

Страна за отстраняване на открити нередности във връзка със спазване на изискванията по защита на личните данни на Субектите на данните и ще предприема необходимите мерки за ограничаване на евентуални вреди от настъпили нарушения в сигурността на данните.

## **V. ОТГОВОРНОСТ НА СТРАНИТЕ**

16. При обработването на личните данни на Субектите на данните, предоставени ѝ от насрещната Страна, всяка Страна действа като администратор на лични данни по смисъла на Регламента и е отговорна в собствено качество за извършени от нея нарушения на правилата за защита на личните данни.

17. Всяка Страна е отговорна и се задължава да предприеме всички необходими действия, съгласно настоящото Споразумение и действащото законодателство, за да защити и предпази другата Страна, нейните служители и представители от настъпване на вреди или извършване на разходи, като последица от нарушение на задълженията за защита на личните данни, включително чрез умишлени действия, по непредпазливост, грешка или с бездействие.

## **VI. РАЗНИ**

18. Страните ще изпълняват всички задължения, включително неупоменати изрично в настоящото Споразумение, произтичащи за тях от Регламента.

19. Приложимо към настоящото Споразумение е българското право и българските съдилища имат компетентност за спорове, произтичащи от настоящото Споразумение.

## **VII. ДЕФИНИЦИИ**

20. "Лични данни" означава всяка информация, свързана с идентифицирано физическо лице или физическо лице, което може да бъде идентифицирано ("субект на данни"); физическо лице, което може да бъде идентифицирано, е лице, което може да бъде идентифицирано, пряко или непряко, по-специално чрез идентификатор като име, идентификационен номер, данни за местонахождение, онлайн идентификатор или по един или повече признаци, специфични за физическата, физиологичната, генетичната, психическата, умствената, икономическата, културната или социална идентичност на това физическо лице.

21. "Администратор" означава физическо или юридическо лице, публичен орган, агенция или друга структура, която сама или съвместно с други определя целите и средствата за обработването на лични данни; когато целите и средствата за това обработване се определят от правото на ЕС или правото на държава членка, администраторът или специалните критерии за неговото определяне могат да бъдат установени в правото на ЕС или в правото на държава членка.

22. "Обработващ" означава физическо или юридическо лице, публичен орган, агенция или друга структура, която обработва лични данни от името на администратора.

23. "Обработване" означава всяка операция или съвкупност от операции, извършвана с лични данни или набор от лични данни чрез автоматични или други средства като събиране, записване, организиране, структуриране, съхранение, адаптиране или промяна, извличане, консултиране, употреба, разкриване чрез предаване, разпространяване или друг начин, по който данните стават достъпни, подреждане или комбиниране, ограничаване, изтриване или унищожаване.

Настоящото Споразумение се състави и подписа в два еднообразни екземпляра, по един за всяка от Страните и представлява Приложение – неразделна част от подписания между страните Договор № ..... 2020 г.

ВЪЗЛОЖИТЕЛ:  
**"ТОПЛОФИКАЦИЯ РУСЕ" ЕАД**

Изп. Директор: .....  
/С. Желев/

ИЗПЪЛНИТЕЛ:  
.....

Управител: .....  
/...../