



ОДОБРЯВАМ:
ИЗП.ДИРЕКТОР:

ИНЖ. С. ЖЕЛЕВ

ДОКУМЕНТАЦИЯ

ЗА УЧАСТИЕ В ПРОЦЕДУРА ПУБЛИЧНО СЪСТЕЗАНИЕ ЗА ВЪЗЛАГАНЕ НА ОБЩЕСТВЕНА ПОРЪЧКА ЗА ДОСТАВКА С ОБЕКТ:

Изграждане на инсталация за почистване на димните газове от серни окиси (SO_x) при изгаряне на въглища от находища мина «Боров дол» и ОЕГ от „Брикетна фабрика“, генерирани от парогенератори ст. № 7(или№8) , № 5 и №4 в ТЕЦ „Русе-Изток по обособени позиции, техническо задание и проект-обособена позиция Доставка материали, възли и системи- Доставка на четири плюс шест броя бъркалки комплект с двигател– по техническо задание и чертежи

I	Решение за откриване на процедура за възлагане на обществена поръчка ОП-Д-18
II	Обявление за обществена поръчка
III	Обяснителна записка
IV	Описание на обекта на поръчката - Технически спецификации /Техническо задание/
V	Критерий за възлагане – икономически най- изгодна оферта при следните критерии 1. Най- ниска цена - Ц с тежест 100 %
VI	Указания за кандидата за изготвяне на офертата, разглеждане и оценяване VI.1. Заявление за участие с информация за личноно състояние и съответствие с критериите за подбор чрез представяне на ЕЕДОП VI.2. Оферта с Техническо предложение за изпълнение на поръчката и Ценово предложение
VII	Проект на Договор
VIII	Приложения VIII.1. Образец на декларация по Чл.54 от ЗОП VIII.2. Образец на ЕЕДОП- единен европейски документ за обществени поръчки VIII.3. Образец на декларация за лични данни VIII.4. Споразумение за защита на лични данни

Русе, март 2020 г.

Изготвил.....

Инж.М. Неделчев

III. Обяснителна записка

III.1. ПОДГОТОВКА И ДЕЙСТВИЯ НА КАНДИДАТА ЗА ИЗГОТВЯНЕ НА ОФЕРТА ЗА УЧАСТИЕ В НЕДЕЛИМА ОБЩЕСТВЕНА ПОРЪЧКА С ОБЕКТ:

Изграждане на инсталация за почистване на димните газове от серни окиси (SO_x) при изгаряне на въглища от находища мина «Боров дол» и ОЕГ от „Брикетна фабрика“, генерирани от парогенератори ст. № 7(или №8) , № 5 и №4 в ТЕЦ „Русе-Изток по обособени позиции, техническо задание и проект-обособена позиция Доставка материали, възли и системи- Доставка на четири плюс шест броя бъркалки комплект с двигател– по техническо задание и чертежи

Редът и условията, при които ще се избере изпълнител на поръчката е съгласно чл.18 ал.1, т.12 от ЗОП. Процедурата за възлагане на обществена поръчка дава равни възможности за участие на всички кандидати, отговарящи на изискванията на Възложителя. Документацията за участие в процедурата се предоставя на кандидатите чрез сайта на Топлофикация Русе ЕАД-профил на купувача с адрес:<http://www.toplo-ruse.com/obshtestveni-porachki-nev.php?category=1>

1. Кандидатът следва да се запознае с документацията по процедурата.
2. Да прецени своето лично състояние и отговаря ли на изискванията на Възложителя и критериите за подбор. Да направи анализ на изискуемите документи и възможностите да докаже заявените данни.
3. С попълване на формуляра ЕЕДОП се декларира лично състояние и съответствие с критериите за подбор. При подаване на заявление за участие кандидатът декларира липсата на основанията за отстраняване и съответствие с критериите за подбор, чрез представяне на единен европейски документ за обществени поръчки (ЕЕДОП). В него се предоставя съответната информация, изисквана от възложителя, и се посочват националните бази данни, в които се съдържат декларираните обстоятелства, или компетентните органи, които съгласно законодателството на държавата, в която кандидатът е установен, са длъжни да предоставят информация.
4. След запознаване с документацията по процедурата , кандидатът следва подробно да се запознае с техническото задание.

5. Да установи реално:

5.1.Параметрите на стоката за доставка

5.2.Изискванията към нея

6.Офертата се подава в запечатан непрозрачен плик и се състои от следните части:

6.1. Заявление за участие

6.2. Оферта

Заявлението за участие съдържа информация относно личното състояние на кандидатите и критериите за подбор.

В заявлението за участие, кандидатите следва да приложат документи, с които да докажат, че отговарят на изискванията за участие в процедурата.

1. Да представят актуален документ за извършване на дейността- че са производители или дистрибутори на производител
2. Да са изпълнявали подобни поръчки в предходен три годишен период доказано с опис на изпълнени договори и удостоверения за добро изпълнение

3. Попълнен формуляр ЕЕДОП на хартиен и електронен носител
4. Декларации за липса на обстоятелства по чл.54 от ЗОП
5. Декларация, че при избирането му за изпълнител, ще представи Гаранция за добро изпълнение на договор за обществена поръчка в размер 3 % от стойността .
6. Декларация, че всяка доставка ще бъде придружена с документите описани в техническото задание
7. Документ удостоверяващ въведена система за управление на качеството на производителя

Офертата съдържа техническо и ценово предложение.

Техническото предложение трябва да докаже на Възложителя, че кандидата ще изпълни всички условия поставени от Възложителя по предмета на поръчката.

Ценовото предложение трябва да е в отделен запечатан непрозрачен надписан плик.

При изготвяне на офертата всеки участник трябва да се придържа точно към обявените от възложителя условия. Офертите и заявленията за участие се изготвят на български език. До изтичането на срока за подаване на заявленията за участие или офертите всеки кандидат или участник може да промени, да допълни или да оттегли заявлението или офертата си.

Всеки участник в процедура за възлагане на обществена поръчка има право да представи само една оферта. Лице, което участва в обединение или е дало съгласие да бъде подизпълнител на друг кандидат или участник, не може да подава самостоятелно заявление за участие или оферта. В процедура за възлагане на обществена поръчка едно физическо или юридическо лице може да участва само в едно обединение.

Свързани лица не могат да бъдат самостоятелни кандидати или участници в една и съща процедура.

III.2. ОБЩИ ПОЯСНЕНИЯ ПО ПРОЦЕДУРАТА

1. Критерии за възлагане на поръчката - Обществената поръчка се възлага въз основа на икономически най-изгодната оферта. Икономически най-изгодната оферта се определя въз основа на критерия за възлагане – най- ниска предложена цена.
2. Разглеждане и оценяване на офертите - Възложителят назначава комисия за извършване на подбор на кандидатите, разглеждане и оценка на офертите.
3. Основания за отстраняване от участие в процедурата.
 - 3.1. Кандидатът не отговаря на изискванията по чл. 54 от ЗОП.
 - 3.2. Кандидат не отговаря на поставените критерии за подбор или не изпълни друго условие, посочено в обявлението за обществена поръчка, или в документацията.
 - 3.3. Който е представил оферта, която не отговаря на предварително обявените условия на поръчката.
 - 3.4. Участник, който не е представил в срок обосновката по чл. 72, ал. 1 или чиято оферта не е приета съгласно чл. 72, ал. 3 – 5.
 - 3.5. Кандидати или участници, които са свързани лица.
4. Определяне на изпълнител - Назначената от възложителя комисия съставя протокол за извършване на подбора на участниците, разглеждането, оценката и класирането на офертите. Възложителят утвърждава протокола и в 10-дневен срок издава решение за определяне на изпълнител или за прекратяване на процедурата. Възложителят определя за изпълнител на поръчката участник, за когото са изпълнени следните условия:
 - 4.1. Не са налице основанията за отстраняване от процедурата.

4.2. Офертата на участника е получила най-висока оценка при прилагане на предварително обявените от възложителя условия и избрания критерий за възлагане.

5. Гаранция за изпълнение на договор за обществена поръчка - Възложителя е определил 3 % от стойноста на договора гаранцията, обезпечаваща изпълнението на договора. Тя се предоставя в една от следните форми:

5.1. Парична сума.

5.2. Банкова гаранция.

5.3. Застраховка, която обезпечава изпълнението чрез покритие на отговорността на изпълнителя.

Участникът, определен за изпълнител, избира сам формата на гаранцията за изпълнение или за авансово предоставените средства.

6. Сключване на договор - Възложителят сключва с определения изпълнител писмен договор за обществена поръчка, при условие че при подписване на договора определеният изпълнител:

6.1. Представи документ за регистрация на обединението, ако не е юридическо лице.

6.2. Изпълни задължението да представи актуални документи, удостоверяващи липсата на основанията за отстраняване от процедурата, както и съответствието с поставените критерии за подбор.

6.3. Представи определената гаранция за изпълнение на договора.

IV. ПЪЛНО ОПИСАНИЕ НА ОБЕКТА НА ОБЩЕСТВЕНАТА ПОРЪЧКА И ТЕХНИЧЕСКИ СПЕЦИФИКАЦИИ

1. Съществуващо състояние-

Необходимост за изграждане на системата

2. Технически спецификации и условия:

2.1. Цел на поръчката – доставка на оборудване

2.2. Вариантност на техническото предложение:

Не се допускат варианти

2.3. Изисквания към изпълнението и качеството

Да отговарят на изискванията описани в Техническото задание.

2.4. Риск, отговорност на Изпълнителя

- Предоставяне гаранция за добро изпълнение в размер на 3 % от стойността на договора

3. Изисквания към техническото предложение:

Всеки участник следва да разработи и приложи към офертата си:

- Техническо предложение за изпълнение на предмета на поръчката по образец, който включва:

3.1. Предложение за изпълнение :- пълно описание на стоката с описани физико-химични показатели съгласно стандарта и техническото задание

Стоката се приема на територията на Възложителя от представител на Възложителя с протоколи

Придружителна документация при доставката: съгласно БДС 2797-74

- Изделията да са маркирани съгласно ТЗ

1. Товарителница

2. Сертификат за качество

3. Декларация за съответствие

4. Анализно свидетелство

5. Гаранционна карта

Всички документи да бъдат представени на български език или в превод на български език

3.2. График за изпълнение на предмета на поръчката като цяло

4. Място на изпълнение на поръчката

Мястото на изпълнение на поръчката е в Топлофикация-Русе" ЕАД

5. Вариантност на техническото предложение-

Не се допускат варианти

6. Изисквания към изпълнението и качеството на стоките

Предложената стока следва да отговаря на изискванията описани в Техническото задание, като изпълнителят следва да докаже, че предложението му изпълнява всички заложиени параметри.

7. Риск, отговорност на Изпълнителя - Предоставяне гаранция за добро изпълнение в размер на 3 % от стойността

8.Условия за образуване на предлаганата цена, включително и за плащане

8.1. Условия за вариантност на предлаганата цена
Не се допускат варианти на предлаганата цена

8.2. Условията за формиране на цените са:

Предлаганата цена да е крайна и да включва цената стоката и доставка до Топлофикация Русе ЕАД

-валута- Валутата на офертите да бъде в лева


-Други условия- Цените в офертата на кандидата да са без ДДС и да включват всички разходи на Изпълнителя свързани с транспорт, такси и други по изпълнението на поръчката.

Цените трябва да бъдат твърди и необвързани с каквито и да е други условия, кредитни и платежни средства, форми на плащане и гаранции, освен изрично упоменатите в Документацията за участие.

9. Условията на плащане са:

9.1.Превод за плащане на доставка –аванси до 100% - отложено плащане с дни при доставка и представена данъчна фактура придружена със съответните приемо предавателни документи



Утвърдил, 
Гл. инженер:.....
/инж. Т. Обретенов/

ТЕХНИЧЕСКО ЗАДАНИЕ

за доставка на бъркалки за варово мляко комплект с двигател и бъркалки комплект с двигател за абсорбер за СОИ в Топлофикация Русе

I. Цел на заданието

Настоящото задание има за цел да определи изискванията и да посочи условията на които да отговарят бъркалките, предмет на настоящата обществена поръчка.

II. Потребност.

За нуждите на изграждащата се сероочистваща инсталация е необходимо доставка на два вида бъркалки по приложена спецификация

III. Предмет на поръчката.

Да се изработят и доставят необходимите бъркалки, комплект с двигател

IV. Техническа спецификация

Бъркалки за абсорбер – 6 броя чертеж 183.00.00.00 с вал 5700мм

1	Предназначение на бъркалките	За разбъркване на варно мляко и гипсов шлам
2	Околна среда, в която може да работи - температура min - температура max - относителна влажност на въздуха - допустима скорост на вятъра	на открито - 20°C + 40°C 80%при20° C
3	Задвижване	Ел.двигател и ремъчни предавки
4	Производителност	до 200 t/h
5	Честота на въртене об/min	~ 64 об/ min
6	Тип на електродвигателите	На абсорбер за СОИ
7	Вид електричество	променливо
8	Напрежение, V	380
9	Честота, Hz	50
10	Мощност kW	11
11	Честота на въртене	960 min ⁻¹

Бъркалки за варово мляко- 4 броя чертеж 184.00.00.00 с вал 4000мм

1	Предназначение на бъркалките	За разбъркване на варно мляко
2	Околна среда, в която може да работи - температура min - температура max - относителна влажност на въздуха - допустима скорост на вятъра	на открито - 20°C + 40°C 80%при20° C
3	Задвижване	Ел.двигател и ремъчни предавки
4	Производителност	до 200 t/h
5	Честота на въртене об/min	* 64 об/ min
6	Тип на електродвигателите	На резервоар за варно мляко
7	Вид електричество	променливо
8	Напрежение, V	380
9	Честота, Hz	50
10	Мощност kW	7,5
11	Честота на въртене	960 min ⁻¹

09.03.2020

Изготвил
Инж.очистващи системи
Цех ХВО

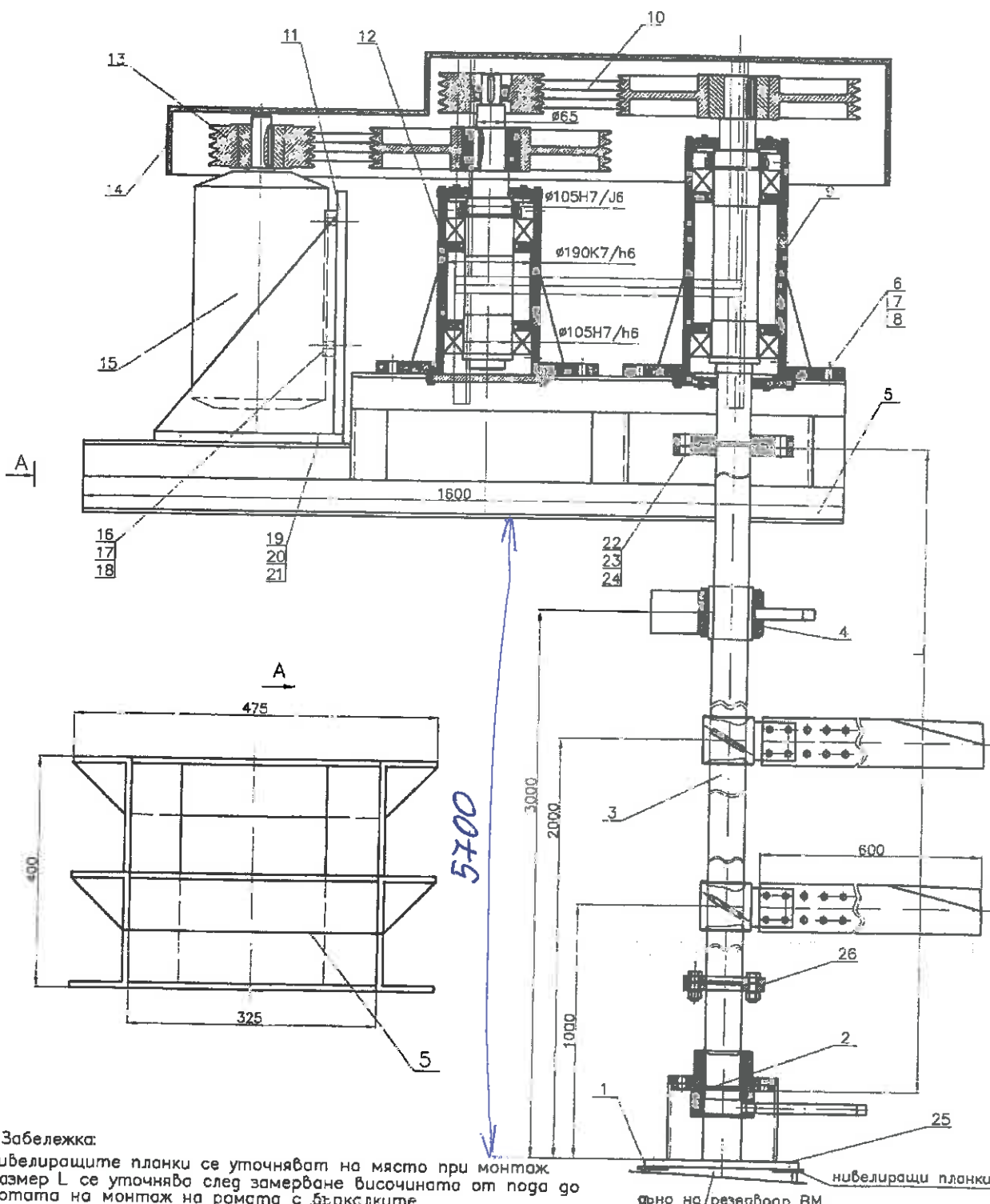

..... Румен Пеев

3.2 Ремъчни предавки			
1	Тип на ремъците	SPB 2000/PHG SPB 2000	
2	Размер на ремъците	Ремък трапецовиден 17x11 L =2000	
3	Брой на ремъците	8	8
4	Предавателно число	≈ 1:15	≈ 1:15

3.3 Ремъчни шайби			
1	За ел.двигател Ремъчна шайба Конусна втулка	RHP4SPB112TB RHFTB1610X	
2	За междинен блок Ремъчна шайба Конусна втулка Ремъчна шайба Конусна втулка	RHP4SPB132TB RHFTB2012X RHP4SPB500TB RHFTB3535X	
3	За бъркалка За ремъчва шайба	RHP4SPB450TB RHFTB3535X	

4. ОПИС НА БЪРЗОИЗНОСВАЩИ СЕ ЧАСТИ

1	Лагери конусно - ролкови	7521	
2	Ремък трапецовиден 17 x 11	SPB 2000/PHG SPB 2000	
3	Пръстен уплътнителен 75	БДС 535:1988	
4	Семеринг	105x135x12	
5	Втулка за плъзгащ лагер	Т.Перник № 183.04.00.01 поз.2	
6	Втулка полиамидна за пета	Т.Перник № 183.01.00.04	



Забележка:

1. Нибелиращите планки се уточняват на място при монтаж
2. Размер L се уточнява след замерване височината от пода до котлата на монтаж на рамата с буркските

Изм.	Опис	Погнис	Дата
Черт.	Йолдова		07.12
Разр.	Кусев		07.12
Проб.	Кусев		07.12

Мащаб	1:8	Маса	
Лист	1/2	Задвижване буркалки за абсорбер на СОИ за Топлофикация Перник	
КОНСОРЦИУМ АЕР		ТПерник 183.00.00.00	

VI. УКАЗАНИЯ ЗА ИЗГОТВЯНЕ на ОФЕРТА

ПОДГОТОВКА И ДЕЙСТВИЯ НА КАНДИДАТА ЗА ИЗГОТВЯНЕ И ПОДАВАНЕ НА ОФЕРТА ЗА УЧАСТИЕ В ОБЩЕСТВЕНА ПОРЪЧКА С ОБЕКТ:

Изграждане на инсталация за очистване на димните газове от серни окиси (SO_x) при изгаряне на въглища от находища мина «Боров дол» и ОЕГ от „Брикетна фабрика“, генерирани от парогенератори ст. № 7(или№8) , № 5 и №4 в ТЕЦ „Русе-Изток по обособени позиции, техническо задание и проект- обособена позиция Доставка материали, възли и системи- Доставка на четири плюс шест броя бъркалки комплект с двигател– по техническо задание и чертежи

Редът и условията, при които ще се избере изпълнител на поръчката е съгласно чл.18, ал.1, т.12 от ЗОП. Процедурата за възлагане на обществена поръчка дава равни възможности за участие на всички кандидати, отговарящи на изискванията и поставените критерии на Възложителя. Документацията за участие в процедурата се предоставя на кандидатите чрез сайта на Топлофикация Русе ЕАД-профил на купувача с адрес: <http://www.toplo-ruse.com/obshtestveni-porachki-nev.php?category=1>

VI.1.Заявление за участие

При подготовката на заявленията за участие и/или на офертите кандидатите са длъжни да спазват изискванията на възложителите.

При кандидат обединение, което не е юридическо лице, да се представи копие от документ, от който да е видно правното основание за създаване на обединението, както и следната информация:

1. правата и задълженията на участниците в обединението;
2. разпределението на отговорността между членовете на обединението;
3. дейностите, които ще изпълнява всеки член на обединението.

Документ за упълномощаване, когато лицето, което подава офертата, не е законният представител на участника.

Заявлението за участие включва следните документи:

1. Единен европейски документ за обществени поръчки (ЕЕДОП) за кандидата в съответствие с изискванията на закона и условията на възложителя, съответно и ЕЕДОП за всеки от участниците в обединението, ако кандидатът е обединение, което не е юридическо лице, за всеки подизпълнител и за всяко лице, чиито ресурси ще бъдат ангажирани в изпълнението на поръчката. Подава се на книжен и електронен носител
2. Декларация за изпълнени идентични или сходни поръчки в предходен три годишен период доказано с опис на изпълнени договори и приемно-предавателни протоколи
3. Декларации за липса на обстоятелства по чл.54 от ЗОП
4. Декларация, че при избирането му за изпълнител, ще представи Гаранция за добро изпълнение на договор за обществена поръчка в размер 3 % от стойността му.

5. Документ удостоверяващ въведена система за управление на качеството

VI.2. Оферта

VI.2.1. Техническо предложение по образец, съдържащо:

- а) Предложение за изпълнение на поръчката в съответствие с техническите спецификации и изискванията на възложителя- **пълно описание**
- б) Срок за изпълнение
- в) Гаранционен срок
- г) Придружаващи доставката и изпълнението документи

VI.2.2. Ценови параметри /поставят се в отделен запечатан плик/, съдържащи предложението на участника относно цената за изпълнение на обекта на процедурата без ДДС както и срок на валидност на офертата и схема на заплащане с придружителни документи

VI.3.Хронология за разглеждане, оценяване и класиране

VI.1. Заявление за участие

в процедура за възлагане на обществена поръчка

ДО: „ТОПЛОФИКАЦИЯ-РУСЕ“ ЕАД – гр. РУСЕ, ул. „ТЕЦ ИЗТОК, п.к. 7009

ОТ: – гр.

адрес: гр..... П.к. ул., No. ;

тел.: ; моб.: ; факс:

адрес за кореспонденция:.....,

Идентификационен № по ДДС, ЕИК

представявано от:

УВАЖАЕМИ ГОСПОДА,

С настоящото Ви представяме нашите Документи за подбор в обявената от Вас процедура за възлагане на обществена поръчка с обект:

Изграждане на инсталация за почистване на димните газове от серни окиси (SO_x) при изгаряне на въглища от находища мина «Боров дол» и ОЕГ от „Брикетна фабрика“, генерирани от парогенератори ст. № 7(или№8) , № 5 и №4 в ТЕЦ „Русе-Изток по обособени позиции, техническо задание и проект-обособена позиция Доставка материали, възли и системи- Доставка на четири плюс шест броя бъркалки комплект с двигател– по техническо задание и чертежи

Декларираме, че сме получили документация за участие и сме запознати с указанията и условията за участие в обявената от Вас процедура.

Предлагаме да изпълним обекта на поръчката със следните документи за подбор:

1. Единен европейски документ за обществени поръчки (ЕЕДОП) за кандидата в съответствие с изискванията на закона и условията на възложителя, съответно и ЕЕДОП за всеки от участниците в обединението, ако кандидатът е обединение, което не е юридическо лице и за всеки подизпълнител.Предоставя се на електронен и книжен носител
2. Декларации за липса на обстоятелства по чл.54 от ЗОП
3. Документ удостоверяващ въведена система за управление на качеството на производителя
4. Декларация за изпълнени сходни или идентични доставки в предходните 3 години с придружителен опис на договорите , стойностите им и приемно предавателни протоколи
5. Декларация, че всяка доставка ще бъде придружена със следните документи:
 - Сертификат за качество
 - Анализно свидетелство
 - Удостоверение за произход
 - Декларация за съответствие и маркировка за съответствие
 - Гаранционна карта на изделието
- 6.Декларация ,че при класиране за изпълнител, преди подписване на договор ще предостави гаранция за изпълнение на договор

ПОДПИС И ПЕЧАТ:

.....
(име и Фамилия)

.....
(длъжност на представляващия кандидата)

Дата:

VI.2.1. ТЕХНИЧЕСКО ПРЕДЛОЖЕНИЕ ЗА ИЗПЪЛНЕНИЕ НА ПОРЪЧКАТА

с обект: Изграждане на инсталация за почистване на димните газове от серни окиси (SO_x) при изгаряне на въглища от находища мина «Боров дол» и ОЕГ от „Брикетна фабрика“, генерирани от парогенератори ст. № 7(или№8) , № 5 и №4 в ТЕЦ „Русе-Изток по обособени позиции, техническо задание и проект-обособена позиция Доставка материали, възли и системи- Доставка на четири плюс шест броя бъркалки комплект с двигател– по техническо задание и чертежи

ДО: ТОПЛОФИКАЦИЯ РУСЕ ЕАД – ГР.РУСЕ, УЛ.“ТЕЦ ИЗТОК”

ОТ: ..._.....

Уважаеми Господа,

С настоящото представяме нашето техническо предложение за изпълнение на Обществената поръчка по обявената процедура с горепосочения обект. Предлагаме да изпълним пълния обект на поръчката.

1. Ще доставим :

Четири броя бъркалки за варно мляко комплект с двигател и

Шест броя бъркалки за абсорбер с двигател и резервни части съгласно техническото задание

1.2.Приложение - пълно описание на стоката

2.Доставките ще изпълним додни

Техническото предложение не съдържа варианти за изпълнение на поръчката, съгласно изискванията на Документацията за участие.

3.Предложената от нас стока, която ще доставим в изпълнение на поръчката ще бъде придружена със следните документи в превод на български език

.....

.....

4. Предлагаме гаранционен срок от /мин.3 години/

При така предложените условия от нас, в нашето ценово предложение сме включили всички разходи, свързани с качествено изпълнение на поръчката в описания вид и обхват.

Гарантираме, че сме в състояние да изпълним качествено поръчката в пълно съответствие с гореописаното оферта.

ПОДПИС и ПЕЧАТ:

(име и Фамилия)

(длъжност на управляващия дружеството)

VI.2.2. ЦЕНОВИ ПАРАМЕТРИ

за участие в процедура за възлагане на обществена поръчка

Изграждане на инсталация за почистване на димните газове от серни окиси (SO_x) при изгаряне на въглища от находища мина «Боров дол» и ОЕГ от „Брикетна фабрика“, генерирани от парогенератори ст. № 7(или№8) , № 5 и №4 в ТЕЦ „Русе-Изток по обособени позиции, техническо задание и проект- обособена позиция Доставка материали, възли и системи- Доставка на четири плюс шест броя бъркалки комплект с двигател– по техническо задание и чертежи

ДО: ТОПЛОФИКАЦИЯ РУСЕ ЕАД – гр. РУСЕ, ул. "ТЕЦ ИЗТОК, п.к. 7009

ОТ:..... – гр.

Идентификационен № по ДДС, ЕИК,

представявано от:

Разплащателна сметка:

банков код:; банкова сметка:

банка: – град/ клон/ офис.....

УВАЖАЕМИ ГОСПОДА,

Във връзка с обявената процедура за възлагане на обществена поръчка с горепосочения обект, Ви представяме нашето ценово предложение, както следва:

Офертата не съдържа варианта за изпълнение на поръчката, съгласно изискванията на Документацията за участие.

I. ЦЕНА И УСЛОВИЯ

Предлагаме:

Да доставим съгласно техническото задание

1.Четири броя бъркалки за варово мляко за суматалв. без ДДС с ед. Ценалв. без ДДС

2.Шест броя бъркалки за абсорбер за суматалв. без ДДС с ед ценалв. без ДДС

3. Резервни части за суматалв. без ДДС както следва по приложената спецификация

Предложените цени са определени при пълно съответствие с условията за образуване на предлаганата цена от документацията по процедурата и включват всички разходи за транспорт, такси, мита и др.

II. НАЧИН НА ПЛАЩАНЕ

Предлаганият от нас начин на плащане е: Аванс в размер на% от общата цена и остатъка от**отложено с/предпоръчително 60/ календарни дни след двустранно подписан протокол** и представена данъчна фактура за изпълнение предмета на поръчката

III. ВАЛИДНОСТ НА ПРЕДЛОЖЕНИЕТО

Ние сме съгласни да се придържаме към това предложение за срок от 90 дни след датата определена за краен срок за предаване на ценовите предложения.

Приложение – остойностена спецификация

Дата _____ г.

ПОДПИС И ПЕЧАТ:

(име и Фамилия)

(длъжност на лицето представляващо кандидата)

VI.3. Хронология

След изтичането на срока за получаване на оферти възложителят назначава комисия за извършване на подбор на кандидатите и, разглеждане и оценка на офертите със заповед, в която определя:

1. поименния състав и лицето, определено за председател;
2. сроковете за извършване на работата;
3. място на съхранение на документите, свързани с обществената поръчка, до приключване работата на комисията.

1. Офертите се отварят на публично заседание, на което могат да присъстват кандидатите в процедурата или техни упълномощени представители, както и представители на средствата за масово осведомяване.

2. Отварят се по реда на тяхното постъпване запечатаните непрозрачни опаковки и председателят оповестява тяхното съдържание, проверява за наличието на отделен запечатан плик с надпис "Предлагани ценови параметри".

3. Най-малко трима от членовете на комисията подписват техническото предложение и плика с надпис "Предлагани ценови параметри".

4. Комисията предлага по един от присъстващите представители на другите участници да подпише техническото предложение и плика с надпис "Предлагани ценови параметри". С това приключва публичната част от заседанието на комисията.

5. Комисията разглежда заявленията за участие за съответствие с изискванията към личното състояние и критериите за подбор, поставени от възложителя, и съставя протокол.

6. Когато установи липса, непълнота или несъответствие на информацията, включително нередовност или фактическа грешка, или несъответствие с изискванията към личното състояние или критериите за подбор, комисията ги посочва в протокола и изпраща протокола на всички кандидати в деня на публикуването му в профила на купувача.

7. В срок до 5 работни дни от получаването на протокола, кандидатите, по отношение на които е констатирано несъответствие или липса на информация, могат да представят на комисията нов ЕЕДОП и/или други документи, които съдържат променена и/или допълнена информация. Допълнително предоставената информация може да обхваща и факти и обстоятелства, които са настъпили след крайния срок за получаване на оферти.

8. Когато промените се отнасят до обстоятелства, различни от посочените по чл. 54, ал. 1, т. 1, 2 и 7 и чл. 55, ал. 1, т. 5 ЗОП, новият ЕЕДОП може да бъде подписан от едно от лицата, които могат самостоятелно да представляват кандидата .

9. След изтичането на срока, комисията пристъпва към разглеждане на допълнително представените документи относно съответствието на кандидатите с изискванията към личното състояние и критериите за подбор.

10. При извършването на предварителния подбор и на всеки етап от процедурата комисията може при необходимост да иска разяснения за данни, заявени от кандидатите , и/или да проверява заявените данни, включително чрез изискване на информация от други органи и лица.

11. Комисията не разглежда техническите предложения на участниците, за които е установено, че не отговарят на изискванията за лично състояние и на критериите за подбор.

Комисията разглежда допуснатите оферти и проверява за тяхното съответствие с предварително обявените условия

12. Комисията разглежда офертите с техническите предложения на участниците които отговарят на изискванията за лично състояние и на критериите за подбор, като дава заключение за допускане до оценяване.

13. Ценовото предложение на участник, чиято оферта не отговаря на изискванията на възложителя, не се отваря.

14. Не по-късно от два работни дни преди датата на отваряне на ценовите предложения комисията обявява най-малко чрез съобщение в профила на купувача датата, часа и мястото на отварянето. На отварянето могат да присъстват кандидатите в процедурата или техни упълномощени представители, както и представители на средствата за масово осведомяване. Комисията обявява резултатите от оценяването на офертите по другите показатели, отваря ценовите предложения и ги оповестява.

15. Комисията класира допуснатите до оценяване участници по критерий най-ниска предложена цена

16. При допускане на отваряне на ценовите оферти съгласно основание чл.181 ал.2 от ЗОП. ще се извърши оценка на офертите на участниците

ДОГОВОР - проект

Днес, 2020 год. в гр. Русе между :

"ТОПЛОФИКАЦИЯ РУСЕ" ЕАД, вписано в Търговския регистър със седалище и адрес на управление: гр. Русе 7009, ул. "ТЕЦ - изток"
тел: 082/883 311; факс 082/ 84 40 68; E-mail: tecruz@toplo-ruse.com
идентификационен код по ДДС: BG 117 005 106; ЕИК: 117 005 106,
представявано от инж. Севдалин Желев Желев – Изпълнителен Директор,
наричан в договора за краткост **КУПУВАЧ**;

и от друга страна

".....", вписано в Търговския регистър със седалище и адрес на управление
тел.: ; факс: ;
идентификационен код по ДДС: ; ЕИК :
представявано от. -
наричан по - долу за краткост **ПРОДАВАЧ**.

КУПУВАЧЪТ и ПРОДАВАЧА, наричани заедно "Страните", а всеки от тях поотделно "Страна" на основание чл. 109 и 112, ал.1 от Закона за обществените поръчки /ЗОП/ и Решение № от г. на ВЪЗЛОЖИТЕЛЯ за определяне на ИЗПЪЛНИТЕЛ на обществена поръчка с предмет: Изграждане на инсталация за очистване на димните газове от серни окиси (SO_x) при изгаряне на въглища от находища мина «Боров дол» и ОЕГ от „Брикетна фабрика“, генерирани от парогенератори ст. № 7(или№8) , № 5 и №4 в ТЕЦ „Русе-Изток по обособени позиции, техническо задание и проект- обособена позиция Доставка материали, възли и системи- Доставка на четири плюс шест броя бъркалки комплект с двигател– по техническо задание и чертежи

Сключиха този договор за следното:

I. ПРЕДМЕТ НА ДОГОВОРА:

Чл.1(1) ПРОДАВАЧЪТ прехвърля на КУПУВАЧА правото на собственост върху, броя бъркалки наричани в договора СТОКАТА срещу цена, която КУПУВАЧЪТ се задължава да му заплати в размера и при условията, уговорени с настоящия договор.

(2) Стоката отговаря на изисквания описани в техническото задание и чертежи – Приложение № 1.

II. ЦЕНА И УСЛОВИЯ НА ПЛАЩАНЕ :

Чл.2 (1) Общата стойност за доставка на броя бъркалки е в размер на лв. без ДДС включваща:

а.)Бъркалка за варово мляко -4 броя лв. без ДДС, с ед. цена лв. без ДДС.

б.)Бъркалка за абсорбер 6 броя лв. без ДДС, с ед. цена лв. без ДДС.

в.)Резервни части , лв. без ДДС съгласно приложена остойностена спецификация

(2) Цената се разбира при условия на доставка DDP-Русе (склад на КУПУВАЧА), съгласно INCOTERMS 2010: гр. Русе 7009, ул. "ТЕЦ Русе - изток" и включва всички разходи за транспорт, застраховка, митнически такси и др. до склада на КУПУВАЧА.

(3) Купувачът заплаща цената както следва:

.....

III. УСЛОВИЯ И СРОК НА ДОСТАВКА. ПРЕМИНАВАНЕ НА СОБСТВЕНОСТТА И РИСКА:

Чл.5 (1) ПРОДАВАЧЪТ се задължава на свой риск и за своя сметка да достави и предаде на КУПУВАЧА стоката, предмет на настоящия договор в срок до (.....) дни, след заявка, предоставяне на моделите, направено авансово плащане и заплащане на моделните екипировки по чл.2, ал.2, като отливките стават собственост на КУПУВАЧА.

Чл.6(1) Стоката трябва да бъде предадена в склада на КУПУВАЧА: гр. Русе 7009 ул. "ТЕЦ Русе - изток"; получател: "ТОПЛОФИКАЦИЯ - РУСЕ" АД със следната документация:

а) Сертификат за качество и произход (съдържащ предприятие производител, наименование и размер на продукцията, номер и дата на удостоверението за качество);

б) Химичен състав на материала;

в) Документ удостоверяващ количеството;

г) Приемо предавателен протокол;

д) Фактура;

(2) Разходите по транспортиране на стоката до мястото на предаването и рискът от случайното ѝ погиване са за сметка на ПРОДАВАЧА.

(3) ПРОДАВАЧЪТ е длъжен да потвърди датата на доставка пред КУПУВАЧА поне 3 (три) работни дни преди деня на предаване на стоката.

(4) КУПУВАЧЪТ е длъжен да осигури свои представители за получаване на стоката.

Чл.7(1) Предаването на стоката се извършва с подписан от страните приемно – предавателен протокол, в които се описва доставената стока: по количеството, номер и тип на изделието, име на производителя, проверка на договорената придружителна документация, наличие на маркировка, наличие на недостатъци, както и дали е спазен срокът за доставка.

(2) В протокола по предходната алинея могат да се посочат срокове за отстраняване на констатираните недостатъци, като тези срокове не удължават първоначално посочения за предаване стоката.

Чл.8 Рискът от погиването или повреждането на стоката преминава върху КУПУВАЧА от момента в който стоката му бъде предадена в склада с приемно – предавателния протокол.

Чл.9 Собствеността на стоката, предмет на този договор преминава от ПРОДАВАЧА на КУПУВАЧА след подписването на приемно – предавателния протокол.

IV. ПРАВА И ЗАДЪЛЖЕНИЯ НА СТРАНИТЕ:

Чл.10(1) ПРОДАВАЧЪТ е длъжен:

а) Да прехвърли на КУПУВАЧА собствеността на стоката, предмет на настоящия договор, като прехвърлителната сделка се урежда съгласно законодателството на Република България;

б) Да осигури на КУПУВАЧА необходимото според обстоятелствата време да прегледа стоката за недостатъци;

в) Да осигури придружаването на стоката с договорената придружителна документация в чл.6 от настоящия договор;

(2) ПРОДАВАЧЪТ има право да получи цената на стоката в размер и при условия, уговорени в настоящия договор.

Чл.11(1) КУПУВАЧЪТ е длъжен да предостави отливки с модели до 7 дни след подписване на договора и да приеме заявената от него стока, отговаряща на изискванията по техническото задание и да заплати съответната цена.

(2) КУПУВАЧЪТ има право да получи стоката при уговорените условия и срокове.

(3) КУПУВАЧЪТ може да откаже да получи стоката в следните случаи:

- а) ако стоката или част от нея не отговаря на договорените изисквания;
- б) ако доставената стока не съответства на Техническото задание - Приложение №1;

(4) Като при констатации на нередности по чл. 11, ал.3, върнатата стока не се заплаща от КУПУВАЧА.

Чл.12 В случай на неизпълнение на договорените задължения от страна на ПРОДАВАЧА – пълно или неточно (частично, забавено, лошо) КУПУВАЧЪТ разполага с едно от следните права по избор:

- а) да иска да му бъде предадена стока без недостатъци, в замяна на тази, която е получил;
- б) да развали договора при условията на чл.17, ал.2, буква "в" и ал.3 от настоящия договор;

VI. КАЧЕСТВО, РЕКЛАМАЦИИ, ГАРАНЦИОНЕН СРОК И ОТГОВОРНОСТ:

Чл.13(1) При забава за предаване на стоката по този договор в срока по чл.5 ПРОДАВАЧЪТ дължи неустойка в размер на 1 % от общата цена за всеки просрочен ден, но не по-вече от 20 % от договорената цена.

(2) ПРОДАВАЧЪТ доказва качеството на стоката с договорената придружителна документация,

(3) КУПУВАЧЪТ си запазва правото за рекламации:

а) за несъответствие в количеството и комплексността на договорената придружителна документация на доставена стока – най – късно до 3 работни дни, считано от датата на приемо - предавателния протокол;

б) за несъответствие в качеството – съгласно гаранционните условия;

Чл.14(1) Гаранционния срок на доставената стока е (.....) години, считано от подписване на приемо-предавателния протокол.

(2) В гаранционния срок ПРОДАВАЧЪТ отстранява за своя сметка появилите се дефекти или предавана КУПУВАЧА друга стока със същите характеристики.

Чл.15 Ако недостатъците, констатирани при приемането на стоката или в гаранционните срокове не бъдат отстранени в договорения срок или ако такъв липсва - в един разумен срок, ПРОДАВАЧЪТ дължи на КУПУВАЧА гаранцията за добро изпълнение и неустойка в размер на 20% от общата договорена цена.

Чл.16 (1) За доставена стока с установени скрити дефекти, проявили се при експлоатация КУПУВАЧЪТ си запазва правото да търси обезщетение за вреди по общия ред, ако тяхната стойност е по – голяма от изплатените неустойки.

(2) Споровете за отстраняване на появилите се скрити дефекти в гаранционния срок, след приемането на стоката се уреждат по взаимно съгласие. При непостигане на съгласие – по съдебен ред.

VII. ПРЕКРАТЯВАНЕ НА ДОГОВОРА:

Чл.17(1) Настоящият договор се прекратява с изтичане на гаранционния срок по чл.14.

(2) Настоящият договор може да се прекратява и преди условието по ал.1 в някой от следните случаи:

а) По взаимно съгласие между страните или едностранно с 30 дневно писмено предизвестие;

б) С настъпване на обективна невъзможност за изпълнение на възложената работа – форсмажорни обстоятелства, продължили повече от 10 дни, доказани съгласно българското законодателство;

в) В случай на виновно неизпълнение на задълженията по договора – пълно или неточно (частично, забавено, лошо), КУПУВАЧА може да го развали като отправи до ПРОДАВАЧА покана за доброволно изпълнение в срок от 10 (десет) дни, с указание че с изтичането на срока и при липса на изпълнение ще счита договора за развален;

(3) КУПУВАЧЪТ може да развали този договор без предизвестие и преди срока по ал.1, ако установи, че ПРОДАВАЧЪТ:

а) се отклонява съществено от уговореното в този договор;
б) доставя стока с различни от договорените показатели;
в) забави предаването на съответните доставки с повече от 10 (десет) дни, от договорения срок;

(4) При разваляне на договора по ал.3 буква в и ал.4 Възложителя усвоява гаранцията за добро изпълнение

VIII. ДРУГИ УСЛОВИЯ:

§ 1 Настоящият договор влиза в сила от датата на подписването му.

§ 2 Всяка от страните по този договор се задължава да не разпространява информация за другата страна, станала ѝ известна при или по повод изпълнението на този договор. Задължението за конфиденциалност е в сила и след изпълнение и прекратяване на договора.

§ 3 Страните по настоящия договор следва да отправят всички съобщения и уведомления помежду си само в писмена форма. Писмената форма се смята за спазена и когато те са отправени по факс, е –mail или друго техническо средство, което изключва възможността за неточно възпроизвеждане на изявлението.

§ 4 Нищожността на някоя клауза от договора или на допълнително уговорени условия не води до нищожност на друга клауза или на договора, като цяло.

§ 5 За всеки спор относно съществуването и действието на сключения договор или във връзка с неговото нарушаване, включително спорове и разногласия относно действителността, тълкуването, прекратяването, изпълнението или неизпълнението му, както и за всички въпроси неуредени в този договор се решават, като се прилага българското гражданско и търговско право. При непостигане на съгласие спорът се отнася за решаване по съдебен ред пред компетентния съд.

§ 6 Ако някоя от страните промени посочените в договора адреси, без да уведоми другата страна, всички писма, съобщения, призовки и други подобни документи да се считат за редовно връчени.

§ 7 Всички приложения, спецификации и списъци, отнасящи се към настоящия договор се считат за неделима част от него.

Настоящият договор се състави и подписа в 2 (два) оригинални еднообразни екземпляра по един за всяка от страните.

Приложение неразделна част от договора:

1. Приложение № 1 – Техническо задание с чертежи
2. Спецификация на резервни части

**КУПУВАЧ,
"ТОПЛОФИКАЦИЯ РУСЕ" ЕАД**

ИЗП. ДИРЕКТОР:

/инж. С. Желев/

ПРОДАВАЧ,

„.....“

.....:

/..... /

СПОРАЗУМЕНИЕ ЗА ЗАЩИТА НА ЛИЧНИ ДАННИ
Към договор № от2020 г.

Днес,2020 г., в град Русе, между:

1. **“ТОПЛОФИКАЦИЯ РУСЕ” ЕАД**, със седалище и адрес на управление гр. Русе 7009, ул. “ТЕЦ Изток”, ЕИК 117 005 106, представлявано от Изпълнителния директор инж. СЕВДАЛИН ЖЕЛЕВ, наричано за краткост **ВЪЗЛОЖИТЕЛ**,

и

2. със седалище и адрес на управление гр., ЕИК, представлявано от Управителите, наричано за краткост **ИЗПЪЛНИТЕЛ**

от друга страна наричани поотделно “Страна”, а заедно “Страните”

КАТО СЕ ВЗЕ ПРЕДВИД СЛЕДНОТО:

1. Между Страните е сключен Договор № от2020 г. с предмет на доставката (Договора);

2. В изпълнение на Договора, Страните обработват лични данни на субекти на лични данни, по отношение на които всяка от Страните е администратор на лични данни по смисъла на Регламент (ЕС) 2016/679 на Европейския парламент и на Съвета относно защитата на физическите лица във връзка с обработването на лични данни и относно свободното движение на такива данни и за отмяна на Директива 95/46/ЕО („Регламента“);

3. Изпълнението на Договора изисква Страните да си предоставят взаимно лични данни на Субекти на данните;

4. Налице е нужда Страните да уредят отношенията помежду си във връзка с обработването от тях лични данни на Субекти на данните съгласно изискванията на Регламента;

СТРАНИТЕ СЕ УГОВОРИХА ЗА СЛЕДНОТО:

I. ПРЕДМЕТ

1. Страните се споразумяват взаимно да си предоставят лични данни на Субекти на данните, по отношение на които са администратори, както следва:

1.1. **ВЪЗЛОЖИТЕЛЯТ** предоставя на Доставчика следните видове лични данни:

1.1.1. Трите имена на представляващото го лице; Трите имена и длъжността на лицата за контакт (включително на служителите, оправомощени да получават и предоставят информация, както и служителите, които получават издадените съгласно Договора фактури и други счетоводни документи);

1.1.2. Електронен адрес и телефони за контакт на лицата по чл. 1.1.1.

1.2. **ИЗПЪЛНИТЕЛЯТ** предоставя на Клиента следните видове лични данни:

1.2.1. Трите имена на представляващото го лице; Трите имена и длъжността на лицата за контакт (включително на служителите, оправомощени да получават информация по въпроси, свързани с договора; за извършвани от клиента плащания и други оперативни въпроси);

1.2.2. Електронен адрес и телефони на лицата за контакт по чл. 1.2.1.

1.3. Страните, в случай на необходимост, след предоставяне на изрично съгласие могат да обработват и други видове лични данни, както и лични данни на субекти, непосочени в т. 1.1. и т. 1.2., доколкото това е необходимо за изпълнение на Договора.

2. Всяка Страна е длъжна да предоставя на Субектите на данните информация относно обработването на личните им данни от другата Страна съобразно изискванията на чл. 13 или чл. 14 от Регламента (което е приложимо).

II. ЦЕЛ

3. Целта на настоящото Споразумение е да се гарантира спазването на Регламента, както и да се осигури подходящо ниво на защита на всички предоставени от Страните лични данни.

4. Страните декларират, че са запознати с текста на Регламента и спазват принципите, установени в него и правата на субектите на лични данни.

III. ЗАДЪЛЖЕНИЯ НА СТРАНИТЕ

5. Страните се задължават да обработват получените в изпълнение на Договора лични данни добросъвестно и законосъобразно, съобразно с уговореното в настоящото Споразумение и със законовите изисквания относно защитата на личните данни.

6. Всяка Страна е длъжна да обработва предоставените ѝ от другата Страна лични данни единствено за изпълнението на задълженията си по Договора.

7. Всяка Страна е длъжна да предприеме разумни мерки, за да осигури надеждността на всички свои служители, представители и контрагенти, както и на служителите, представителите и контрагентите на избраните от Страната обработващи лични данни, които могат да имат достъп до личните данни на Субектите на данните, предоставени от другата Страна по Договора.

8. Във всеки случай Страната е длъжна да ограничи достъпа до личните данни на Субектите на данните, предоставени от другата Страна, единствено и само до тези лица, които има нужда да знаят и/или да имат достъп до съответните лични данни, доколкото е необходимо за целите на Договора, като гарантира, че всички такива лица са обвързани от договорно, професионално или законово задължение за конфиденциалност.

9. Всяка Страна се задължава да предоставя на другата Страна лични данни на Субектите, които са подходящи, свързани със и ограничени до необходимото съгласно настоящото Споразумение, както и точни и поддържани в актуален вид.

10. Всяка Страна се задължава да съхранява предоставените ѝ от другата Страна лични данни за срок, който не е по-дълъг от необходимия за защитата на правата и законните интереси на Страната.

11. Всяка Страна се задължава да унищожи предоставените ѝ от другата Страна лични данни на Субектите на данните след изтичането на срока по предходната точка, освен при наличието на законово основание за съхраняване на личните данни за по-продължителен срок.

12. Страните нямат право да разкриват или предоставят на трети лица лични данни, предоставени им от другата Страна.

IV. СИГУРНОСТ НА ЛИЧНИТЕ ДАННИ

13. Всяка Страна е длъжна да въведе по отношение на предоставени ѝ от другата Страна лични данни технически и организационни мерки, които осигуряват подходящо ниво на сигурност, посредством които да защити предоставените ѝ от другата Страна лични данни от случайно или незаконно унищожаване, случайна загуба (включително изтриване), изменение (включително повреждане), неразрешено разкриване, използване или достъп, както и срещу всички други форми на законосъобразно обработване.

14. Всяка Страна се задължава да въведе контрол на достъпа до предоставени ѝ от другата Страна лични данни на Субекти на данните, както и да гарантира, че всякакви лични данни, свалени на преносими устройства или прехвърлени чрез електронни средства трябва задължително да бъдат криптирани.

15. Всяка от Страните се задължава да оказва необходимото съдействие на другата

Страна за отстраняване на открити нередности във връзка със спазване на изискванията по защита на личните данни на Субектите на данните и ще предприема необходимите мерки за ограничаване на евентуални вреди от настъпили нарушения в сигурността на данните.

V. ОТГОВОРНОСТ НА СТРАНИТЕ

16. При обработването на личните данни на Субектите на данните, предоставени ѝ от насрещната Страна, всяка Страна действа като администратор на лични данни по смисъла на Регламента и е отговорна в собствено качество за извършени от нея нарушения на правилата за защита на личните данни.

17. Всяка Страна е отговорна и се задължава да предприеме всички необходими действия, съгласно настоящото Споразумение и действащото законодателство, за да защити и предпази другата Страна, нейните служители и представители от настъпване на вреди или извършване на разходи, като последица от нарушение на задълженията за защита на личните данни, включително чрез умишлени действия, по непредпазливост, грешка или с бездействие.

VI. РАЗНИ

18. Страните ще изпълняват всички задължения, включително неупоменати изрично в настоящото Споразумение, произтичащи за тях от Регламента.

19. Приложимо към настоящото Споразумение е българското право и българските съдилища имат компетентност за спорове, произтичащи от настоящото Споразумение.

VII. ДЕФИНИЦИИ

20. "Лични данни" означава всяка информация, свързана с идентифицирано физическо лице или физическо лице, което може да бъде идентифицирано ("субект на данни"); физическо лице, което може да бъде идентифицирано, е лице, което може да бъде идентифицирано, пряко или непряко, по-специално чрез идентификатор като име, идентификационен номер, данни за местонахождение, онлайн идентификатор или по един или повече признаци, специфични за физическата, физиологичната, генетичната, психическата, умствената, икономическата, културната или социална идентичност на това физическо лице.

21. "Администратор" означава физическо или юридическо лице, публичен орган, агенция или друга структура, която сама или съвместно с други определя целите и средствата за обработването на лични данни; когато целите и средствата за това обработване се определят от правото на ЕС или правото на държава членка, администраторът или специалните критерии за неговото определяне могат да бъдат установени в правото на ЕС или в правото на държава членка.

22. "Обработващ" означава физическо или юридическо лице, публичен орган, агенция или друга структура, която обработва лични данни от името на администратора.

23. "Обработване" означава всяка операция или съвкупност от операции, извършвана с лични данни или набор от лични данни чрез автоматични или други средства като събиране, записване, организиране, структуриране, съхранение, адаптиране или промяна, извличане, консултиране, употреба, разкриване чрез предаване, разпространяване или друг начин, по който данните стават достъпни, подреждане или комбиниране, ограничаване, изтриване или унищожаване.

Настоящото Споразумение се състави и подписа в два еднообразни екземпляра, по един за всяка от Страните и представлява Приложение – неразделна част от подписания между страните Договор № 2020 г.

ВЪЗЛОЖИТЕЛ:
"ТОПЛОФИКАЦИЯ РУСЕ" ЕАД

Изп. Директор:
/С. Желев/

ИЗПЪЛНИТЕЛ:

.....

Управител:

/...../