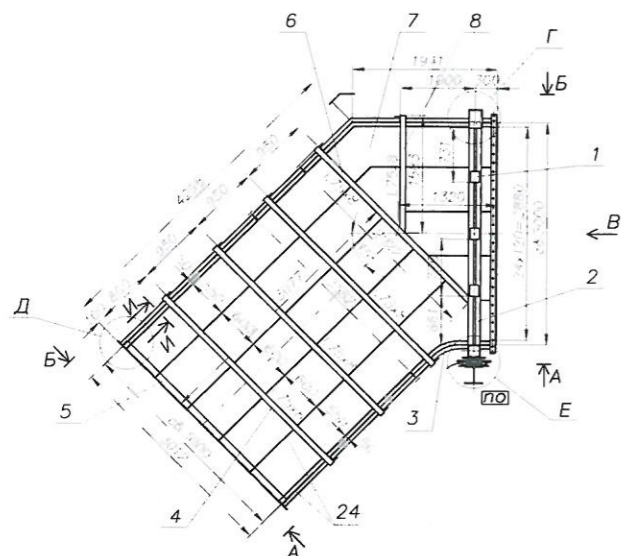
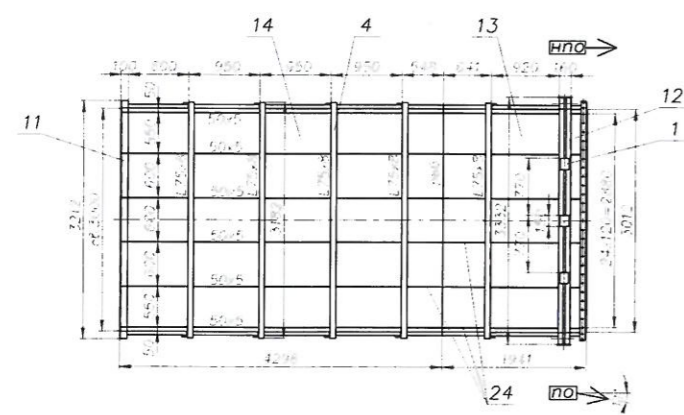


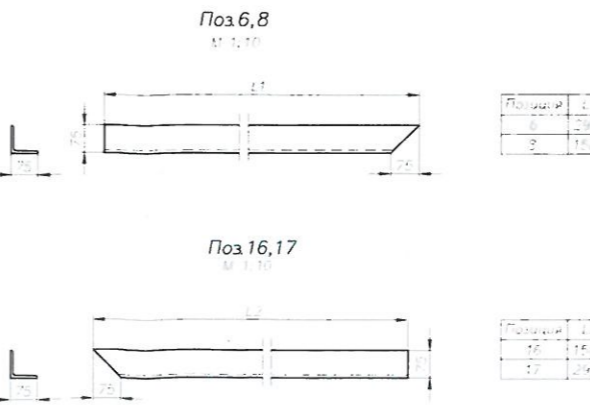
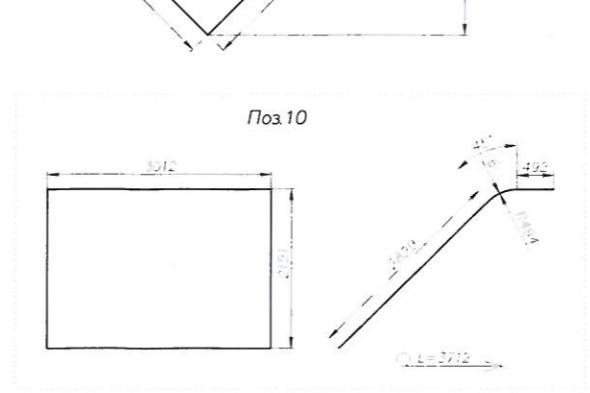
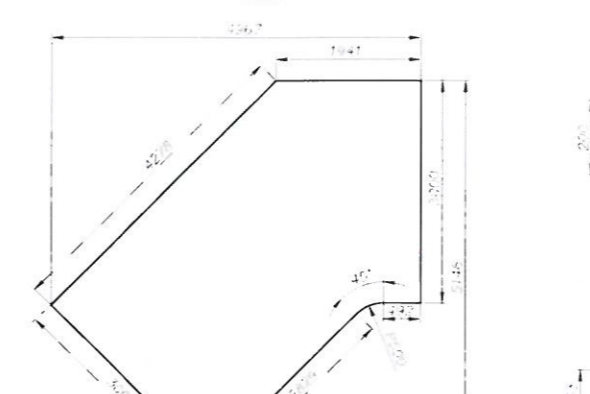
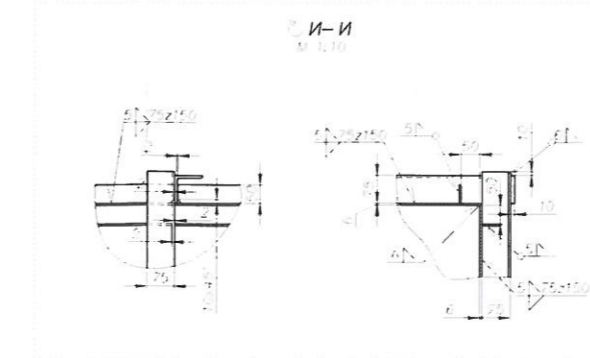
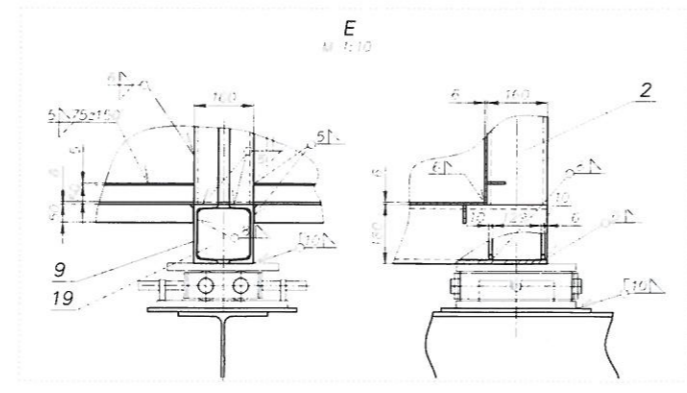
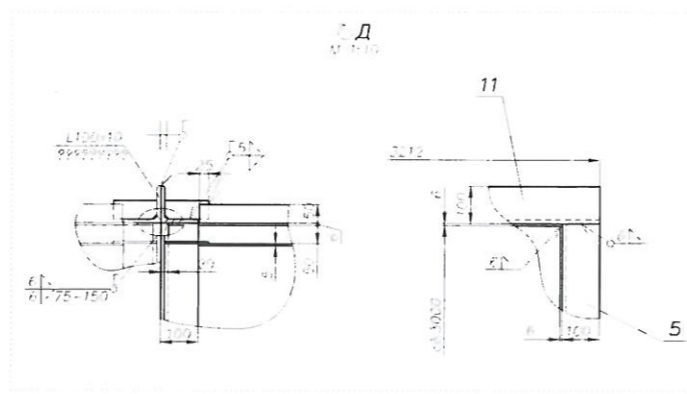
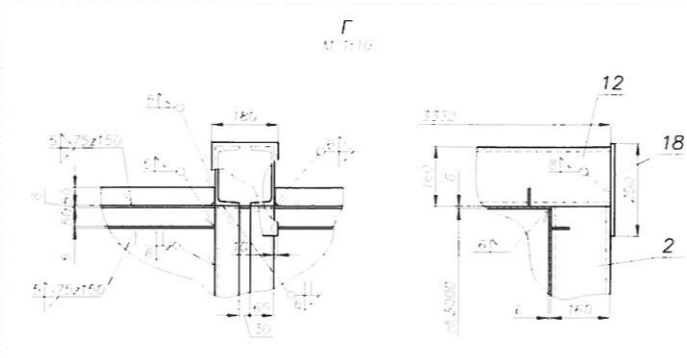
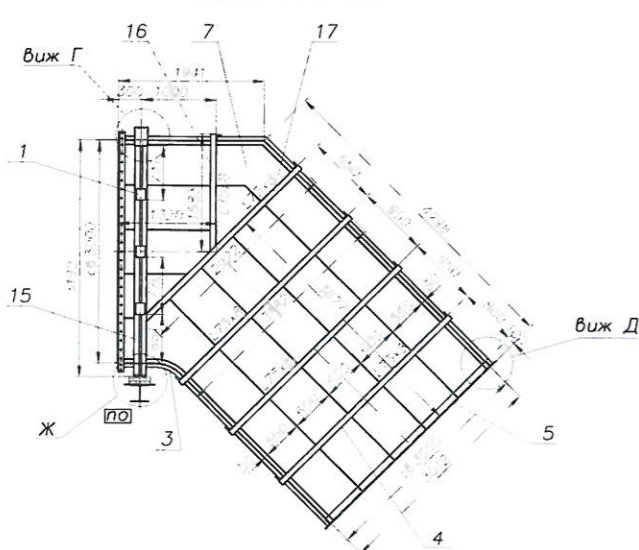
Поглед от изток



Б-Б



Поглед от Запад



Забележки:

1. Изпълнение на оконните отвори съгласно изискванията от СНГ за обекта по чертеж МТ-0332.03.00.

№	Кол-во	Обозначение	Материал	Стандарт	Маса (кг)	Обем (м³)
24	1	Профил - 20x20x2.5	Алюминий	EN 10204	240,0	0,000
23	4	Профил - 30x30x3	Алюминий	EN 10204	18,0	0,000
22	1	Профил	Алюминий	EN 10204	55,8	0,001
21	4	Профил	Алюминий	EN 10204	1,5	0,000
20	1	Профил	Алюминий	EN 10204	4,4	0,000
19	2	Профил	Алюминий	EN 10204	1,5	0,000
18	2	Профил - 20x20x2	Алюминий	EN 10204	3,0	0,000
17	1	Профил	Алюминий	EN 10204	26,3	0,000
16	1	Профил	Алюминий	EN 10204	14,2	0,000
15	2	Профил - 10x10x2	Алюминий	EN 10204	60,0	0,000
14	1	Профил - 30x30x3	Алюминий	EN 10204	18,0	0,000
13	1	Профил - 30x30x3	Алюминий	EN 10204	18,0	0,000
12	2	Профил - 10x10x2	Алюминий	EN 10204	60,0	0,000
11	2	Профил - 10x10x2	Алюминий	EN 10204	60,0	0,000
10	1	Профил	Алюминий	EN 10204	52,6	0,000
9	2	Профил - 10x10x2	Алюминий	EN 10204	60,0	0,000
8	1	Профил	Алюминий	EN 10204	14,2	0,000
7	2	Профил	Алюминий	EN 10204	30,7	0,000
6	1	Профил	Алюминий	EN 10204	26,3	0,000
5	2	Профил - 10x10x2	Алюминий	EN 10204	60,0	0,000
4	14	Профил - 10x10x2	Алюминий	EN 10204	28,0	0,000
3	6	Профил	Алюминий	EN 10204	1,2	0,000
2	2	Профил - 10x10x2	Алюминий	EN 10204	60,0	0,000
1	12	Профил - 10x10x2	Алюминий	EN 10204	1,4	0,000
Поз 20	2	Профил	Алюминий	EN 10204	1,5	0,000

"ЕКО АНАЛИЗ" - ЕООД No МТ-0332.03.00-0			
ЧАСТ: Машинно технологично		Обект: "Топлофикация Русе" - ЕАД	
Проект: Пиронков		Подобект: Димоходи до СОИ за котли No 4 и 5	
Дължина	Име	Поглус	Дата
1	Пиронков		02.2018
2	Пиронков		02.2018
3	Пиронков		02.2018
4	Методиев		02.2018
Вс. листа	1		
Фазо	РП		
Маса	4377,9		
Мощоб	1:50		
Формат	A1		

Коляно 45°-4