



ТЕХНИЧЕСКО ЗАДАНИЕ

Относно: Изработка и доставка на резервни части за багерни помпи NBB 250.

1. Съществуващо положение – В Топлофикация – Русе ЕАД има монтирани 2 броя багерни помпи NBB 250 за транспортиране на сгуропепелината от ТЕЦ – Изток до сгуроотвал. На 1500÷2000 работни часа се налага ремонт и подмяна на износени части от помпите.

2. Цел – Изработка и доставка на резервни части за багерни помпи от износоустойчив чугун, с цел увеличаване на работните часове минимум на 4000 с модели, осигурени от Възложителя.

Планирани бройки резервни части както следва:

1. Тяло на багерна помпа – 2 броя, съгласно чертеж 250NBB-00-04.

2. Колело работно – 4 броя, съгласно чертеж 250NBB-00-07.

3. Дифузор – 4 броя, съгласно чертеж 250NBB-01-01.

4. Диск допълнителен – 2 броя, съгласно чертеж 250NBB-01-02.

5. Диск външен – 5 броя, съгласно чертеж 250NBB-00-05.

6. Диск вътрешен – 4 броя, съгласно чертеж 250NBB-00-03.

7. Капак вътрешен – 3 броя, съгласно чертеж 250NBB-00-02.

8. Капак външен – 3 броя, съгласно чертеж 250NBB-01-03

Окончателните бройки резервни части се уточняват след представяне на единични цени.

3. Технически изисквания

3.1. Технически изисквания към моделите.

3.1.1. Възложителят осигурява моделна екипировка

3.1.2. В предложението на Изпълнителя да се включи ремонт на моделите.

3.2. Технически изисквания към изработката.

3.2.1. Материал – износоустойчив чугун – съдържание на хром над 15 %, твърдост HB=450÷600.

3.2.2. Резервните части да издържат минимум 4000 работни часа.

3.2.3. Леярски наклон 2°...3°.

3.2.4. Леярски радиуси R 3.

3.2.5. На повърхнините на отливките не трябва да има повреди и дефекти, намаляващи якостта, експлоатационните свойства и влошаващи външния им вид.

3.2.6. На повърхнините на отливките, подложени на механична обработка, се допускат дефекти, непревишаващи по дълбочина припуска за механична обработка.

3.2.7. Гранични отклонения на размерите, масата и прибавки за механична обработка са по БДС 2298-72-III клас на точност на отливката.

3.2.8. Останалите технически изисквания на отливката – по БДС 3492-86.

3.3.9.Непосочените гранични отклонения на механично обработените размери са: H14 за отвори, h14 за валове и $\pm t/2$ за останалите по БДС-14999-80.

4.Приемане – проверката за качеството се извършва на територията на Производителя в присъствието на представител на Възложителя.

5.Доставка – резервните части се доставят в склад на Възложителя със следната документация:

-сертификат за качество;

-сертификат за произход;

6.Начин на изпълнение – чрез възлагане

7.Срок на изпълнение – 60 дни от датата на сключване на договора.

8.Приложение – чертежи:

1.Тяло на багерна помпа –чертеж 250NBВ-00-04.

2.Колело работно –чертеж 250NBВ-00-07.

3.Дифузор –чертеж 250NBВ-01-01.

4.Диск допълнителен –чертеж 250NBВ-01-02.

5.Диск външен –чертеж 250NBВ-00-05.


6.Диск вътрешен –чертеж 250NBВ-00-03.

7.Капак вътрешен –чертеж 250NBВ-00-02.

8. Капак външен –чертеж 250NBВ-01-03

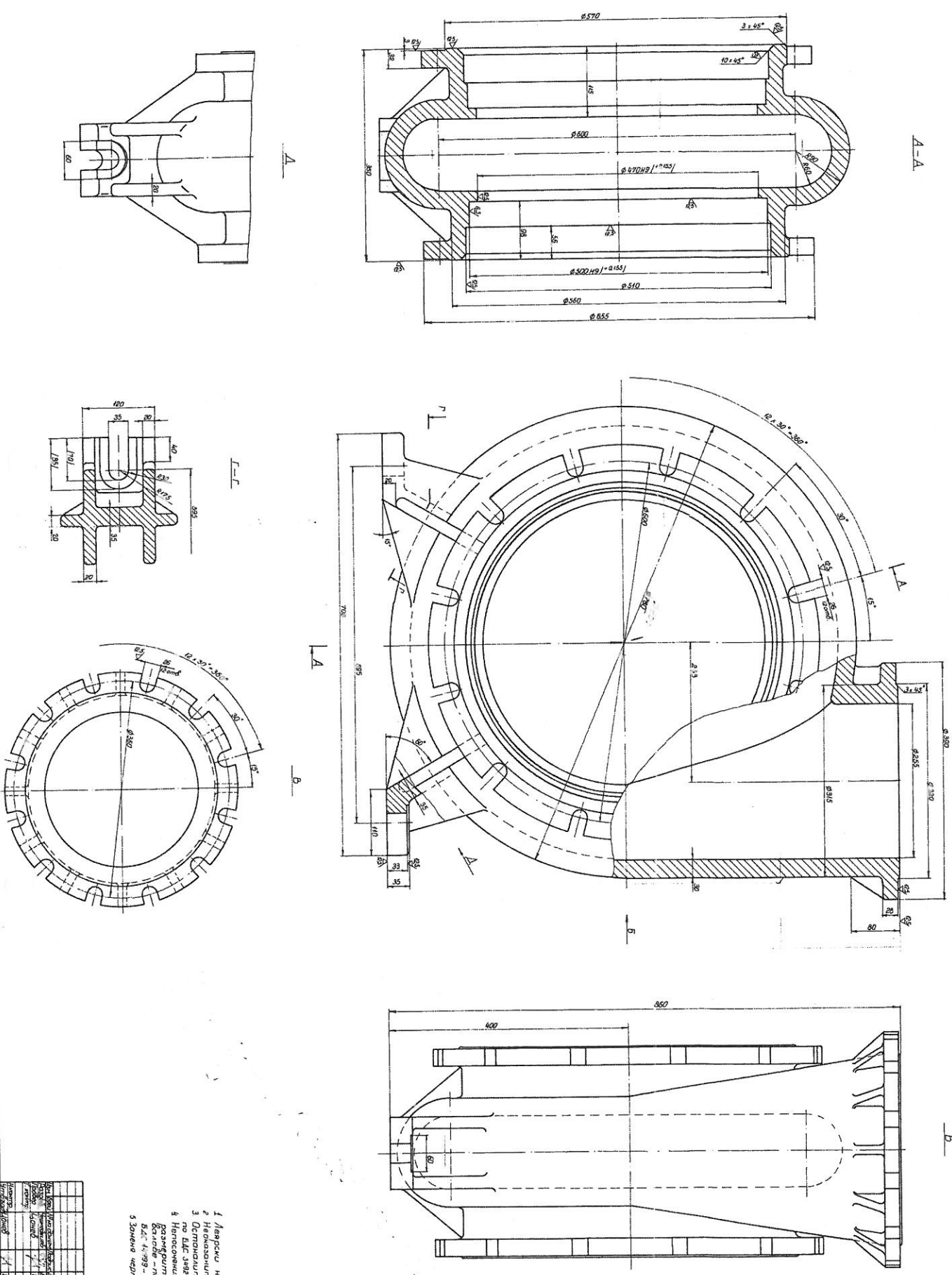
12.11.2021 г.

Изготвил началник котелен цех:


_____ (Ш. Юсеинов)

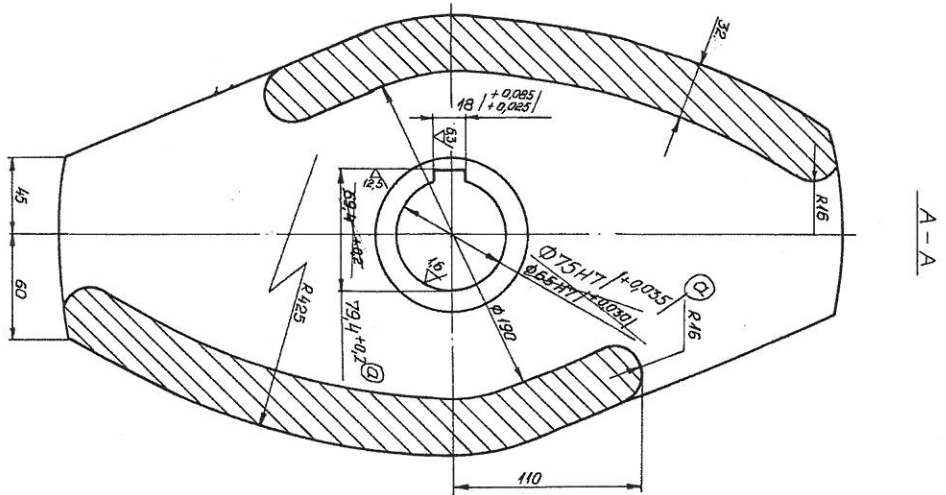
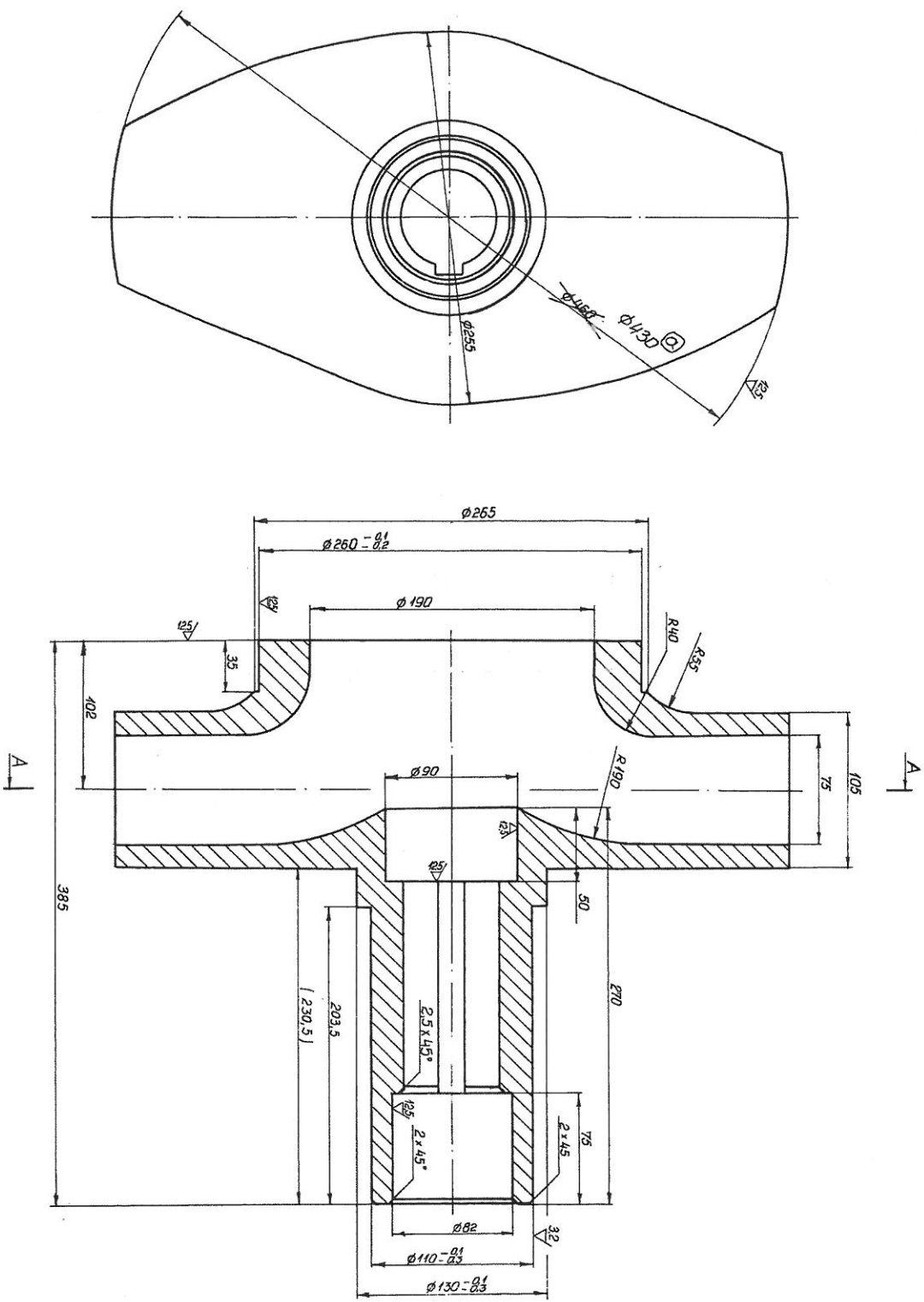
Съгласувал Главен Инженер:


_____ (инж. Т. Обретенов)



- 1 Нарисован по черт. В.3
- 2 Проверено и согласовано Р.В.
- 3 Деталь 1987-75
- 4 Неподписаны границы отклонения на разрезе - по НЧ, отклонения по В.Б.С. 4.1989-80
- 5 Зона не чертит В.33331

Исполнитель	Проверено	Согласовано	В.Б.С.	В.3	В.3
Исполнитель	Проверено	Согласовано	В.Б.С.	В.3	В.3
Исполнитель	Проверено	Согласовано	В.Б.С.	В.3	В.3
Исполнитель	Проверено	Согласовано	В.Б.С.	В.3	В.3
Исполнитель	Проверено	Согласовано	В.Б.С.	В.3	В.3
Исполнитель	Проверено	Согласовано	В.Б.С.	В.3	В.3



1. Версия наклон 2°-3°
2. Отстанавилте технически изисквания по БДС 3492-75
3. Непосочените гранични отклонения на размерите са: за отбори - по НИ, за валове - по НИ, останалите ± $\frac{IT}{2}$ по БДС 14999-80

Замена чертеж 10V-00-034

№	Име	Пол	Дата
1	Кочевар	М	12.11.13
2	Кочевар	М	12.11.13
3	Кочевар	М	12.11.13
4	Кочевар	М	12.11.13
5	Кочевар	М	12.11.13

250 NBB-00-1

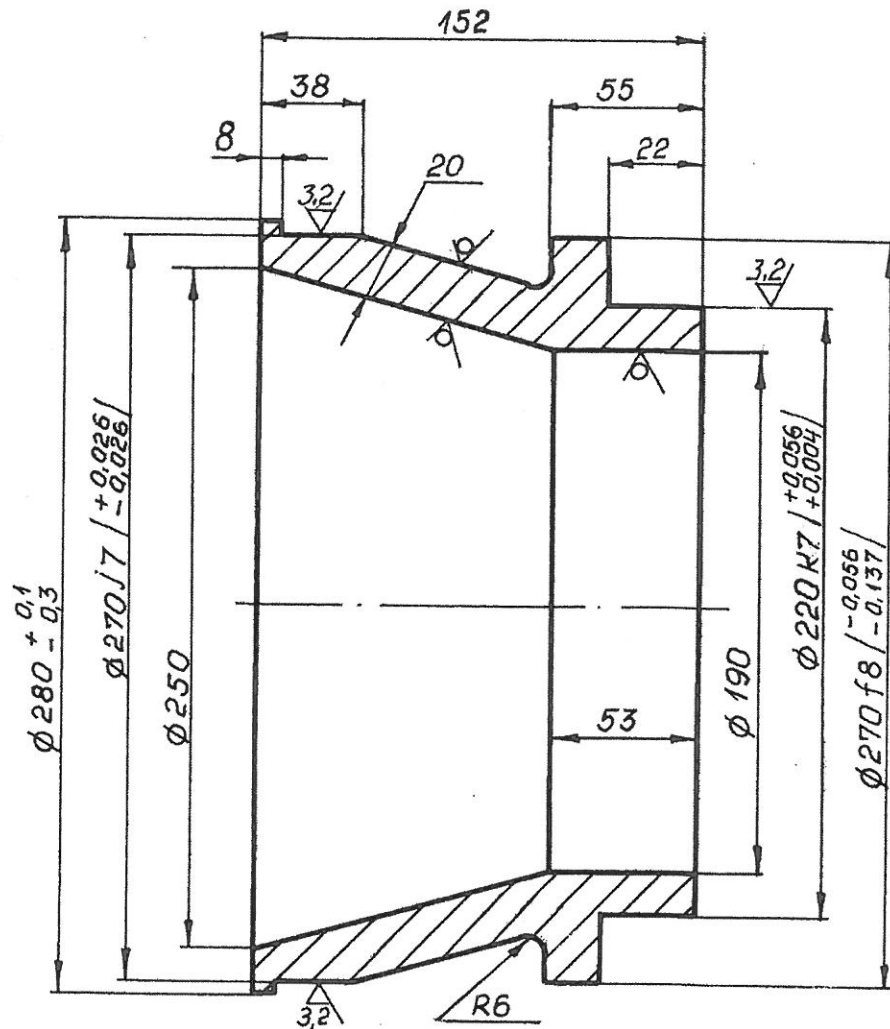
Кочеваро работно

55 1 БДС 3492-75

ТФЦ

250NBВ-01-01

12.5 ✓



1. Леярски наклони $2^\circ \div 3^\circ$ по БДС 3195-75
2. Останалите технически изисквания по БДС 3492-75.

Заменя чертеж V85631

13-1-4A

250NBВ-01-01

Дифузор

55 л БДС 3492-75

Стадии	Маса	Мощ
	32.5	1.25

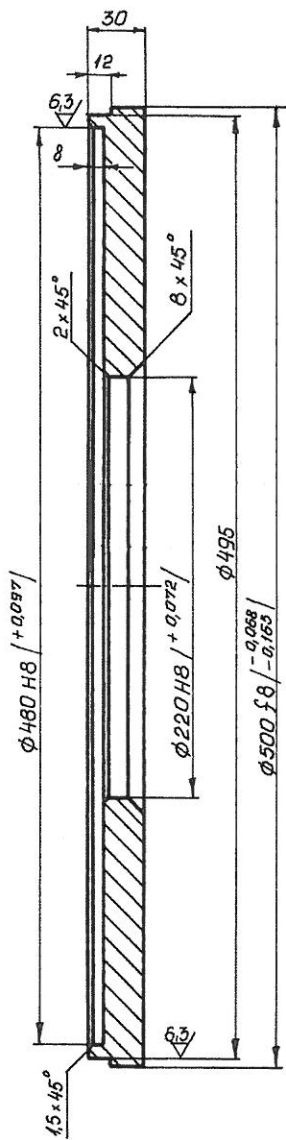
ТЕЦ-Русе

Формат А4

Диф. № прог.	Подпис	Дата
Зам. инв. №	Име	№ докум.
Подпис	Дата	Подпис
И.контр		
И.контр		
И.контр		

Дим.	Бр.	№ на док.	Подпис	Дата
Разработ		Тодорова	[Signature]	88.10
Провер		Чешмеджиев	[Signature]	88.10
Контр				
И.контр				
И.контр		Цонев	[Signature]	88.12

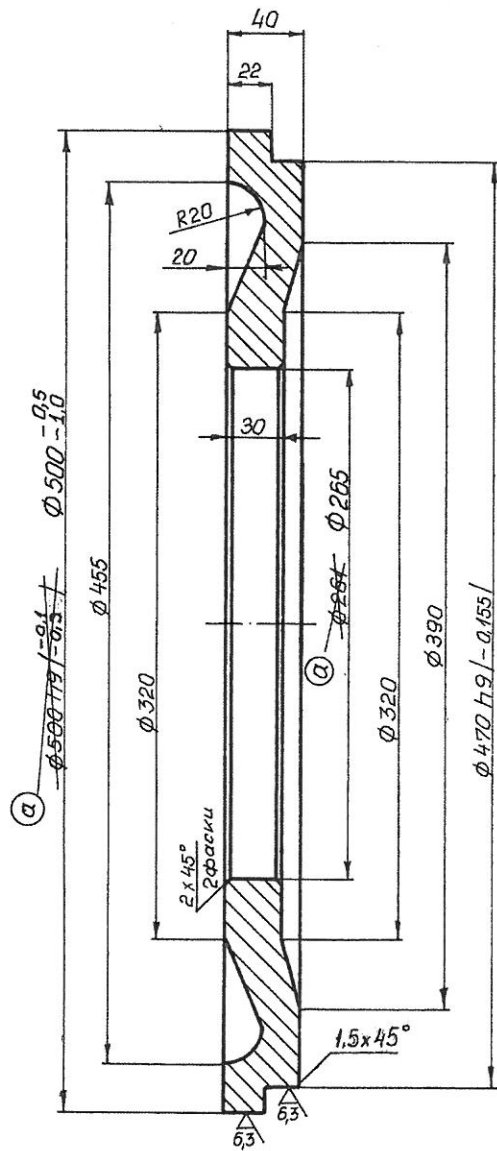
Копирол



1. Лъярски наклон $2^{\circ} \div 3^{\circ}$
2. Останалите технически изисквания по БДС 3492 - 75
3. Непосочените гранични отклонения на размерите са: за валове - по Н14, останалите - $\pm \frac{t_2}{2}$ по БДС 14999 - 80
4. Заменя чертеж ПБ 250 NB 3 - 3

13-1-4A

					250NBВ-01-02					
					Диск допълнителен			Стадий	Маса	Маш.
Изм. брой	№ на докчм	Подпис	Дата					27,5	1:2,5	
Разраб.	Тадорова	<i>[Signature]</i>	88.11							
Провер.	Чешмеджиев	<i>[Signature]</i>	88.11							
Т.контр.										
И.контр.										
Утвърд.	Цонев	<i>[Signature]</i>	88.12		55 л БДС 3492-75			ТЕЦ-Русе		

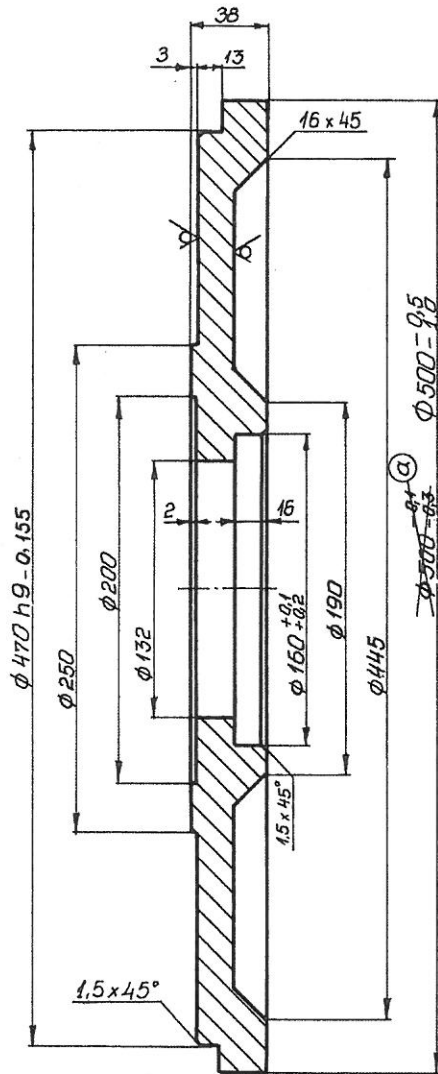


1. Лъярски наклон $2^\circ \div 3^\circ$ съгласно БДС 3195-75
2. Останалите технически изисквания по БДС 3492-75.
3. Непосочените гранични отклонения на размерите са: за отвори - по Н14, останалите - $\pm \frac{t_2}{2}$ по БДС 14999-80

Заменя чертеж V79452

12-1-7

				250NBВ-00-05			
а	2	(1 лист)	95.11	Диск външен	Стадий	Маса	Мащ.
Изм. брой	№ на вж.м.	Подпис	Дата			38,5	1:25
Разраб.	Попарова	Илиев	88.10				
Провер.	Чешмеджиев	ТЧ	88.10				
Т.контр.							
Н.контр.				55 л БДС 3492-75	Лист 1	Вс. листа 1	
Чтвърд.	Цонев	И	88.12		ТЕЦ-Русе		



1. Леяски наклон $2^\circ \div 3^\circ$
2. Останалите технически изисквания по БДС 3492 - 75
3. Непосочените гранични отклонения на размерите са: за отвори - по Н14, за валове - по h14, останалите - $\pm \frac{t_2}{2}$ по БДС 14999-80
4. Заменя чертеж V702 270.

B. 1-5

250NBВ - 00 - 03				
α 1	дфм	95.11	Стадий	Маса
Изм.Брой № на докум	Подпис	Дата	38,00	1:25
Разраб. Тодорова	88.11		Лист 1	Вс.листа 1
Провер. Чешмеджиев	88.11		ТЕЦ - Русе	
Т.контр.			55 л БДС 3492 - 75	
Н.контр. Утвърд. Цонев	88.12			

ОБРАЗЕЦ НА ОФЕРТА

На основание публикувано обявление за събиране на оферти по чл.20 ал.4 в сайта на "Топлофикация Русе" АД профила на купувача

О Ф Е Р Т А

От:

Прилагаме:

1. Информационен лист
2. Техническо предложение, съгласно техническото задание.
3. Декларация, че при доставка, ще представим Сертификат за качество и произход
4. /други документи /

Предлагаме:

1. Да извършваме, съгласно Техническо задание и чертежи, резервни части за багерни помпи на обща стойност лв. без ДДС, с включени всички разходи до склад на „Топлофикация Русе“ АД както следва:

- 1.1. Тяло на багерна помпа лв. без ДДС за 1 бр. ; лв. без ДДС за 2 броя ;
- 1.2. Колело работно лв. без ДДС за 1 бр. ; лв. без ДДС за 4 броя ;
- 1.3. Дифузор лв. без ДДС за 1 бр. ; лв. без ДДС за 4 броя ;
- 1.4. Диск допълнителен лв. без ДДС за 1 бр. ; лв. без ДДС за 3 броя ;
- 1.5. Диск външен лв. без ДДС за 1 бр. ; лв. без ДДС за 5 броя ;
- 1.6. Диск вътрешен лв. без ДДС за 1 бр. ; лв. без ДДС за 4 броя ;
- 1.7. Капак вътрешен лв. без ДДС за 1 бр. ; лв. без ДДС за 3 броя ;
- 1.8. Капак външен лв. без ДДС за 1 бр. ; лв. без ДДС за 3 броя ;

2. Срок за изработка и доставка: дни, (макс. 60 дни), след предаване на моделите.

3. Гаранционен срок: работни часа /мин. 4000 часа/

4. Схема на плащане: Плащането да се извърши по банков път в срок до дни, считано от представяне на приемо-предавателен протокол за изпълнената доставка и фактура.

5. Срок на валидност на предложението 90 дни

6. Декларираме, че приемаме условията на проекта на договора с/или без забележки

ИЗПЪЛНИТЕЛ:
(подпис, печат)

ИНФОРМАЦИОНЕН ЛИСТ ЗА УЧАСТНИКА

Наименование на участника и адрес по регистрация	
Точен адрес за кореспонденция ; пощенски код	
Представявано от ; длъжност	
Лице за контакти – телефон, мобилен и електронен адрес	
Факс номер	
Идентификационен номер по ДДС; ЕИК	
Банкови реквизити – Банка, IBAN, BIC	
Електронна поща	

*Подпис и печат
Име, Фамилия*

ДОГОВОР – проект

Днес, 2021 год. в гр. Русе между :

“ТОПЛОФИКАЦИЯ РУСЕ” АД, вписано в Търговския регистър със седалище гр. Русе и адрес на управление: гр. Русе 7009, ул.”ТЕЦ - изток”
тел: 082/883 311; факс 082/ 84 40 68; Email: tecruz@toplo-ruse.com
идентификационен номер по ДДС : BG 117 005 106 , ЕИК : 117 005 106,
представявано от инж. Севдалин Желев Желев – Изпълнителен Директор,
наричан в договора за краткост **ВЪЗЛОЖИТЕЛ**;

и от друга страна

„.....“, вписано в Търговския регистър със седалище и адрес на управление
тел.: ; факс: ; GSM:
идентификационен код по ДДС: BG ; ЕИК :
представявано от. –
наричан по-долу за краткост **ИЗПЪЛНИТЕЛ**;
се сключи настоящия договор при следните условия:

I. ПРЕДМЕТ НА ДОГОВОРА:

Чл.1(1) **ВЪЗЛОЖИТЕЛЯТ** възлага, а **ИЗПЪЛНИТЕЛЯТ** приема да извърши срещу възнаграждение изработка и доставка на резервни части за багерни помпи, изработени съгласно Техническо задание – Приложение № 1 и чертежи – Приложение № 2, наричана в договора за краткост **СТОКАТА**,

(2) Стоката, предмет на настоящия договор съответства на БДС и ISO.

II. ОСИГУРЯВАНЕ НА МАТЕРИАЛИ:

Чл.2 Осигуряването на материали, обработка на детайли, както и всичко друго необходимо за изпълнение предмета на договора, е задължение на **ИЗПЪЛНИТЕЛЯ**, като моделната екипировка за изработка на отливките се обезпечава от **ВЪЗЛОЖИТЕЛЯ**.

Чл.3 (1) Използването и влагането на материалите се извършва в количества, вид и качество, отговарящо на приложената техническа документация;

(2) **ИЗПЪЛНИТЕЛЯТ** носи отговорност, ако вложените материали не отговарят на приложената техническата документация и/или не съответстват техническите и технологични изисквания и/или влошават качеството на изработката като цяло.

III. ЦЕНА И УСЛОВИЯ НА ПЛАЩАНЕ :

Чл.4(1) **ИЗПЪЛНИТЕЛЯТ** заплаща доставената стока на обща стойност лв.
(..... лева) без ДДС с включени всички разходи както следва;

- а.) Тяло на багерна помпа лв. без ДДС за 1 бр. ; лв. без ДДС за 2 броя ;
- б.) Колело работно лв. без ДДС за 1 бр. ; лв. без ДДС за 4 броя ;
- в.) Дифузор лв. без ДДС за 1 бр. ; лв. без ДДС за 4 броя ;
- г.) Диск допълнителен лв. без ДДС за 1 бр. ; лв. без ДДС за 2 броя ;
- д.) Диск външен лв. без ДДС за 1 бр. ; лв. без ДДС за 5 броя ;
- е.) Диск вътрешен лв. без ДДС за 1 бр. ; лв. без ДДС за 4 броя ;
- ж.) Капак вътрешен лв. без ДДС за 1 бр. ; лв. без ДДС за 3 броя ;
- з.) Капак външен лв. без ДДС за 1 бр. ; лв. без ДДС за 3 броя ;

(2) Цената се разбира при условия на изработка и доставка.

Чл.5. ВЪЗЛОЖИТЕЛЯТ заплаща цената по банков път отложено в срок до дни, считано от представяне на приемо – предавателния протокол за изпълнена доставка, подписан без забележки придружен с фактура

IV. УСЛОВИЯ И СРОК НА ДОСТАВКА. ПРЕМИНАВАНЕ НА СОБСТВЕНОСТТА И РИСКА:

Чл.6 (1) ИЗПЪЛНИТЕЛЯТ се задължава на свой риск и за своя сметка да изработи и достави на ВЪЗЛОЖИТЕЛЯ стоката, предмет на настоящия договор, след предаване на моделната екипировка в срок от (.....) дни.

(2) Проверка на качеството на изработената стока се извършва при ИЗПЪЛНИТЕЛЯ в присъствието на представител на ВЪЗЛОЖИТЕЛЯ, за което се съставя протокол.

Чл.7 ВЪЗЛОЖИТЕЛЯТ е длъжен да осигури свои представители за получаване на стоката.

Чл.8 Стоката трябва да бъде предадена в склада на ВЪЗЛОЖИТЕЛЯ: гр. Русе 7009 ул. “ТЕЦ Русе - изток”; получател: “ТОПЛОФИКАЦИЯ - РУСЕ” АД със следната документация:

- а) Сертификат за качество и произход;
- б) Протокол за извършена проверка
- г) Гаранционна карта;

Чл.9(1) ИЗПЪЛНИТЕЛЯТ уведомява ВЪЗЛОЖИТЕЛЯ за деня на предаването и доставката поне 3 (три) работни дни предварително.

(2) ВЪЗЛОЖИТЕЛЯТ трябва да осигури свои представители за получаване на стоката.

(3) Предаването на стоката се извършва с подписан от страните приемо – предавателен протокол в склада на ИЗПЪЛНИТЕЛЯ, в който се описва стоката по количеството, качество, наличие на недостатъци.

(4) При приемане на стоката страните са длъжни да съставят протокол за предадената стока. Възражения за недостатъци, които не могат да бъдат открити при обикновен преглед или се проявят по – късно, ВЪЗЛОЖИТЕЛЯТ трябва да направи не по – късно от 5(пет) работни дни от откриването им.

(5) В протокола по ал.3 могат да се посочат срокове за отстраняване на констатираните недостатъци;

Чл.10 Рискът от погиването или повреждането на стоката преминава върху ВЪЗЛОЖИТЕЛЯ от момента в който стоката му бъде предадена с приемо – предавателния протокол.

Чл.11 Собствеността на стоката, предмет на този договор преминава от ИЗПЪЛНИТЕЛЯ на ВЪЗЛОЖИТЕЛЯ след подписването на приемо – предавателния протокол относно количеството, вида и състоянието на стоката.

(2) Разходите по транспортиране на стоката до мястото на предаването и рискът от случайното ѝ погиване са за сметка на ИЗПЪЛНИТЕЛЯ;

V. ПРАВА И ЗАДЪЛЖЕНИЯ НА СТРАНИТЕ:

Чл.12(1) ИЗПЪЛНИТЕЛЯТ е длъжен да:

а) изработи стоката, предмет на настоящия договор, съгласно техническото задание – Приложение № 1

б) Прехвърли на ВЪЗЛОЖИТЕЛЯ собствеността на стоката, предмет на настоящия договор, след доставка .

б) Осигури на ВЪЗЛОЖИТЕЛЯ необходимото според обстоятелствата време да прегледа стоката за недостатъци.

(2) ИЗПЪЛНИТЕЛЯТ има право да получи цената по предмета на договора в размер и при условия, уговорени в настоящия договор;

Чл.13(1) ВЪЗЛОЖИТЕЛЯТ приема работата, отговаряща на изискванията по договора и заплаща съответната цена.

(2) ВЪЗЛОЖИТЕЛЯТ има право да получи възложената работа при уговорените условия и срокове.

(3) ВЪЗЛОЖИТЕЛЯТ може да откаже да приеме работата, ако не отговаря на договорените изисквания.

Чл.14 В случай на неизпълнение на договорените задължения от страна на ИЗПЪЛНИТЕЛЯ – пълно или неточно (частично, забавено, лошо) ВЪЗЛОЖИТЕЛЯТ разполага с едно от следните права по избор:

а) да иска да му бъде предадена стока без недостатъци, в замяна на тази, която е получил.

б) да развали договора при условията на чл.17, ал.2 от настоящия договор.

VI. КАЧЕСТВО, РЕКЛАМАЦИИ, ГАРАНЦИОНЕН СРОК И ОТГОВОРНОСТ:

Чл.15 Чл.12 (1) При забава за завършване и предаване на работите по този договор в срока по чл. 6 ИЗПЪЛНИТЕЛЯТ дължи неустойка в размер на 1 % от общата цена за всеки просрочен ден, но не повече от 20 % от договорената цена .

(2) Продавачът доказва качеството на стоката с договорената придружителна документация.

(3) ВЪЗЛОЖИТЕЛЯТ си запазва правото за рекламации:

а) за несъответствие във вида, количеството и комплектността на договорената придружителна документация на доставена стока и изпълнената работа – незабавно при получаване на стоката.

б) за несъответствие в качеството – в гаранционния срок.

(4) Ако недостатъците, констатирани при приемането на работата не бъдат отстранени в три дневен срок, ИЗПЪЛНИТЕЛЯТ дължи неустойка в размер на 20 % от договорената цена.

Чл.16(1) Гаранционният срок на доставената стока е 4 000 работни часа.

(2) В гаранционния срок ИЗПЪЛНИТЕЛЯТ отстранява за своя сметка появилите се дефекти или предава на ВЪЗЛОЖИТЕЛЯ друга стока със същите технически показатели.

(3) За проявилите се в гаранционните срокове дефекти и недостатъци ВЪЗЛОЖИТЕЛЯТ уведомява писмено ИЗПЪЛНИТЕЛЯ. В срок до 48 (четиридесет и осем часа) след уведомяването, ИЗПЪЛНИТЕЛЯТ съгласувано с ВЪЗЛОЖИТЕЛЯ е длъжен да започне работа за отстраняване на дефектите в минималния за повредата технологично необходим срок.

(4) При отказ или бездействие на ИЗПЪЛНИТЕЛЯ да отстрани дефектите ВЪЗЛОЖИТЕЛЯТ може сам или чрез трето лице да отстрани появилите се дефекти за сметка на ИЗПЪЛНИТЕЛЯ, което се удостоверява с протокол. При неявяване в десет дневен срок и не подписване на протокола от страна ИЗПЪЛНИТЕЛЯ, то ВЪЗЛОЖИТЕЛЯТ съставя сам констативния акт за дължимите суми, които са задължителни за заплащане от страна на ИЗПЪЛНИТЕЛЯ. ИЗПЪЛНИТЕЛЯТ е длъжен да му възстанови всички разходи независимо от платената неустойка

VII. ПРЕКРАТЯВАНЕ НА ДОГОВОРА:

Чл.17(1) Настоящият договор се прекратява с изпълнение предмета на договора и изтичане на гаранционния срок.

(2) Настоящият договор може да се прекратява и преди условието по ал.1 в някой от следните случаи:

а) По взаимно съгласие между страните.

б) С настъпване на обективна невъзможност за изпълнение на възложената работа – форсмажорни обстоятелства, продължили повече от 10 дни, доказани съгласно българското законодателство;

в) С едностранно писмено волеизявление с 30 дневно предизвестие. При прекратяване на договора с предизвестие, ВЪЗЛОЖИТЕЛЯТ не дължи на ИЗПЪЛНИТЕЛЯ обезщетение за неизпълнената част от договора.

г) В случай на виновно неизпълнение на задълженията по договора – пълно или неточно (частично, забавено, лошо), ВЪЗЛОЖИТЕЛЯТ може да го развали като отпрати до

ИЗПЪЛНИТЕЛЯ покана за доброволно изпълнение в срок от 10 (десет) дни, с указание че с изтичането на срока и при липса на изпълнение ще счита договора за развален.

д) С едностранно волеизявление от страна на ВЪЗЛОЖИТЕЛЯ при неизпълнение на задължението за конфиденциалност и/или когато поради забава на ИЗПЪЛНИТЕЛЯ да изпълни доставката, респ. да отстрани недостатъците е станало безполезно за ВЪЗЛОЖИТЕЛЯ и той е загубил интерес от него и/или търпи щети, поради неизпълнението в срок;

Чл.18 При разваляне на настоящия договор при условието на чл.17, ал.2, буква ”г” или “д” ИЗПЪЛНИТЕЛЯТ дължи на ВЪЗЛОЖИТЕЛЯТ неустойка в размер на 20 % от договорената цена;

VIII. ДРУГИ УСЛОВИЯ:

§ 1 Настоящият договор влиза в сила от датата на подписването му

§ 2 Всяка от страните по този договор се задължава да не разпространява информация за другата страна, станала ѝ известна при или по повод изпълнението на този договор. Задължението за конфиденциалност е в сила и след изпълнение и прекратяване на договора.

§ 3 Страните по настоящия договор следва да отправят всички съобщения и уведомления помежду си само в писмена форма. Писмената форма се смята за спазена и когато те са отправени по факс, е –mail или друго техническо средство, което изключва възможността за неточно възпроизвеждане на изявлението.

§ 4 Нищожността на някоя клауза от договора или на допълнително уговорени условия не води до нищожност на друга клауза или на договора, като цяло.

§ 5 За всеки спор относно съществуването и действието на сключения договор или във връзка с неговото нарушаване, включително спорове и разногласия относно действителността, тълкуването, прекратяването, изпълнението или неизпълнението му, както и за всички въпроси неуредени в този договор се решават, като се прилага българското гражданско и търговско право. При непостигане на съгласие спорът се отнася за решаване по съдебен ред пред компетентния съд.

§ 6 Ако някоя от страните промени посочените в договора адреси, без да уведоми другата страна, последната не отговаря за неполучени съобщения, призовки и други подобни.

§ 7 Всички приложения, спецификации и списъци, отнасящи се към настоящия договор се считат за неделима част от него.

Приложения неразделна част от договора: 1. Приложение № 1 – Техническо задание
2. Приложение № 2 – Чертежи

Настоящият договор се състави и подписа в 2 (два) оригинални еднообразни екземпляра - по един за всяка от страните.

**ВЪЗЛОЖИТЕЛ,
“ТОПЛОФИКАЦИЯ РУСЕ” АД
ИЗП. ДИРЕКТОР:**

/инж. С. Желев/

ИЗПЪЛНИТЕЛ,
„.....“
.....:

/...../