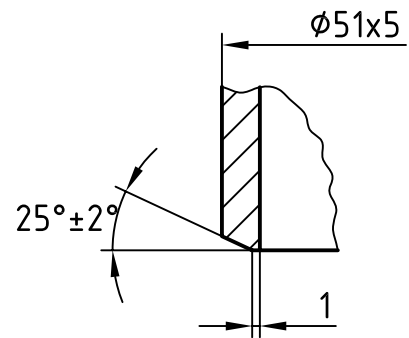


Обработка краищата на тръбата
М 1:1



Поз.	Означение	A	B	Броя
11	ТК314.01.01.00.00.06	225	200	
12	-01	250	150	
13	-02	275	100	

Разгънатата дължина и тегло са за една тръба

○ → 1324
R₀₂ = 100

					ТК 329.01.01.00.00.06сд		
Изм.	Бр.	№ на докум.	Подпис	Дата	Тръба		
Разработ.		В.Накева			Стадий	Маса	Мащаб
Проверил		Шестаков			- - - р	7,5	1:10
Отг.конст.		Маринчев			Лист: 1	Вс.листа: 1	
Р-л напр.							
КТНК					φ51x5 P265GH БДС EN10216-2		
Утвърдил					TOTEMA		