

Утвърдил,  
Гл. инженер:.....  
/инж.Т. Обретенов/

## ТЕХНИЧЕСКО ЗАДАНИЕ

за доставка на комплект "ротор" за центробежна едностъпална двустранно засмукваща помпа тип **900Д80Б** производство на "ВИПОМ" АД – гр. Видин

### 1.Предмет на заданието:

Доставка на комплект "ротор" за центробежна едностъпална двустранно засмукваща помпа тип 900Д80Б производство на "ВИПОМ" АД – гр. Видин

### 2.Съществуващо положение:

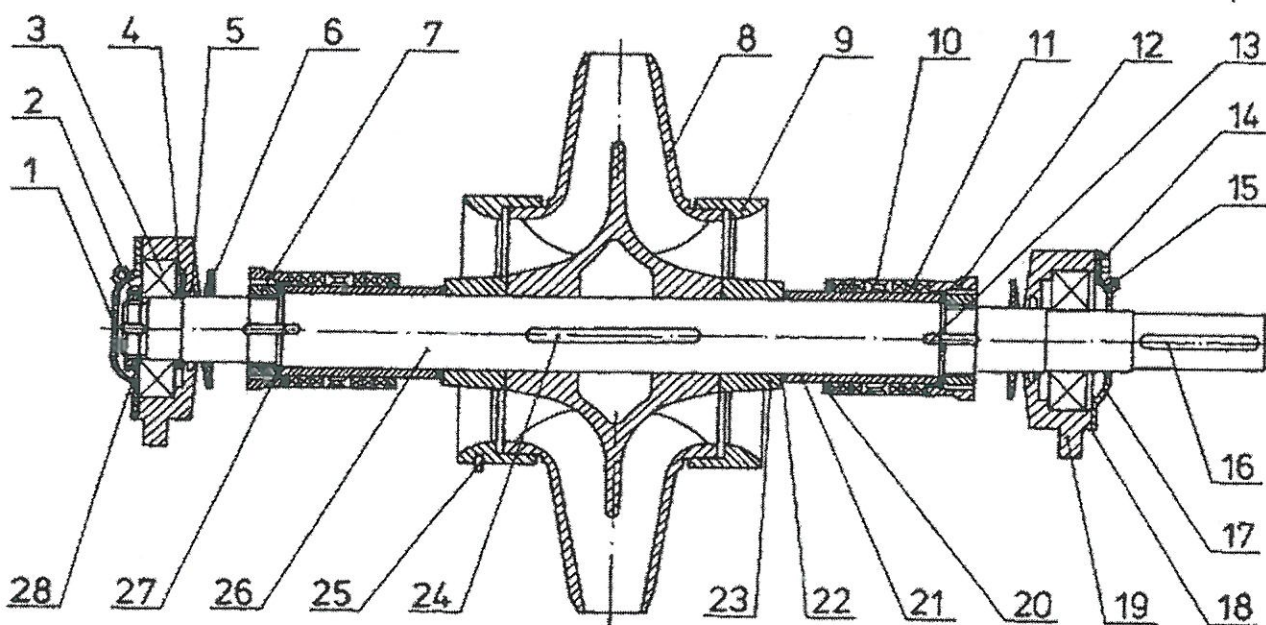
Техническото водоснабдяване на ТЕЦ "Русе- изток" с дунавска вода се осъществява от три броя центробежни едностъпални двустранно засмукващи помпи тип 900Д80 на НПСт. Тъй- като помпите засмукват заедно с водата и пясък, съставните и елементи / втулки, уплътнителни пръстени, работно колело / се износват непоправимо, вследствие на което е необходимо доставката на нови резервни части.

### 3.Техническа спецификация:

Спецификация за доставка на резервни части за центробежна едностъпална двустранно засмукваща помпа тип 900Д80Б

№	Наименование	Чертеж №	количество
1	Капачка	ЗН 13 - 67 / 26	1
2	Гайка кръгла	М 110 х 2 БДС 1961 - 88	1
3	Лагер сачмен	6224 БДС 4843 - 84	2
4	Пръстен опорен	ЗН 53 - 67 / 26	1
5	Уплътнител	10,5 х ф 154 х ф 125	2
6	Шайба предпазна	ЗН 14 - 67 / 26	2
7	Гайка специална	ЗН 39 - 67 / 26	2
8	Колело работно	1259 - 01 - 00 - 02	1
9	Пръстен лабиринтен	1259 - 01 - 00 - 03	2
10	Пръстен салников	ЗН 16 - 67 / 26	2
11	Набивка	20 х 20 х 565	12
12	Фланец салников	ЗН 15 - 67 / 26	2
13	Шпонка	8 х 7 х 20 БДС 3389 - 73	2
14	Болт	М 10 х 20 БДС 1234 - 71	12
15	Пресмасленка	1.3; 2.3.45 БДС 1640 - 81	2
16	Шпонка	32 х 18 х 220 БДС 3389 - 73	1
17	Капачка	ЗН 13 - 67 / 26 А	1
18	Уплътнител	ЗН 21 - 67 / 26	2

19	Тяло лагерно	ЗН 11 - 67 / 26	2
20	Пръстен	ЗН 17 - 67 / 26	2
21	Втулка предпазна	ЗН 18 - 82 / 26	2
22	Уплътнител	ф 4 x 428	2
23	Втулка	1259 - 01 - 00 - 05	2
24	Шпонка	32 x 18 x 315 БДС 3389 - 73	1
25	Щифт цилиндричен	10Г x 20 БДС 1980 - 65	2
26	Вал	1259 - 01 - 00 - 04	1
27	Шайба осигурителна	ЗН 43 - 67 / 26	2
28	Шайба осигурителна	110 БДС 1977 - 75	1



Фиг. 1

4. Начин на изпълнение – възлагане .

5. Място на изпълнение – “Топлофикация – Русе” АД, гр.Русе ул.“Тец Изток”.

6. Изискуема съпътстваща документация за приемане:

6.1 Сертификати за качество, и произход на вложените материали и резервни части в съответствие с действащите нормативни документи.

6.2. Протоколи на лицензирани фирми от извършен контрол, измервания и изпитания.

7. Срок на доставката: От 01.05.2021г. до 30.05.2021г.

Изготвил,  
Н-к ТЦ:.....  
/инж. Б.Дихонов/

04.03.2021г.  
гр.Русе

## ИНФОРМАЦИОНЕН ЛИСТ ЗА УЧАСТНИКА

Наименование на участника и адрес по регистрация	
Точен адрес за кореспонденция, пощенски код	
Представявано от; длъжност	
Лице за контакти – телефон, мобилен и електронен адрес	
Факс номер	
ИН по ДДС; ЕИК	
Банкови реквизити – Банка, IBAN, BIC	
Електронна поща	

Подпис и печат  
Име, Фамилия

## ОБРАЗЕЦ НА ОФЕРТА

На основание покана от "Топлофикация Русе" АД за събиране на оферти по чл.20 ал.4 от Закона за обществени поръчки

### О Ф Е Р Т А

От: .....

#### Прилагаме:

1. Информационен лист
2. Техническо предложение за изпълнение предмета на поръчката.
3. Декларация, че при доставка ще представим сертификати за качество, произход на вложените материали и резервни части в съответствие с действащите нормативни документи
4. Декларация, че при доставка ще представим протоколи на лицензирани фирми от извършен контрол, измервания и изпитания
5. .... /други документи, по преценка на кандидата /

#### Предлагаме:

1. **Да доставим, съгласно техническо задание, резервен възел комплект „ротор“ за центробежна едностъпална двустранно засмукваща помпа тип 900Д80Б, производство на "Випом" – гр. Видин или еквивалентен, на НПС на обща стойност ..... лв. без ДДС, с включени всички разходи по доставката до склад на "Топлофикация Русе" АД съгласно спецификация.**
2. **Срок на изпълнение:** ..... дни, след сключване на договор (при възможност в периода от 01.05-30.05.2021)
3. **Схема на плащане:** Плащането да се извърши по банков път в срок до ..... дни, считано от представяне на платежен документ и протокол за изпълнена работа и фактура.
4. **Гаранционен срок:** ..... месеца
5. **Декларираме, че приемаме** условията на проекта на договора без/или със забележки.
6. **Срок на валидност на предложението:** 90 дни

ИЗПЪЛНИТЕЛ: .....  
(подпис, печат)

## СПЕЦИФИКАЦИЯ

	Наименование	Брой	Цена за брой	Общо
1	Капачка ЗН 13-67/26	1		
2	Гайка кръгла	1		
3	Лагер сачмен	2		
4	Пръстен опорен	1		
5	Уплътнител 10,5х ф154 х ф125	2		
6	Шайба предпазна	2		
7	Гайка специална	2		
8	Колело работно	1		
9	Пръстен лабиринтен	2		
10	Пръстен салников	2		
11	Набивка	12		
12	Фланец салников	2		
13	Шпонка 8x7x20	2		
14	Болт	12		
15	Пресмасленка	2		
16	Шпонка 32x18x220	1		
17	Капачка ЗН 13-67/26 А	1		
18	Уплътнител ЗН 21-67/26	2		
19	Тяло лагерно	2		
20	Пръстен	2		
21	Втулка предпазна	2		
22	Уплътнител ф4x428	2		
23	Втулка	2		
24	Шпонка 32x18x315	1		
25	Шифт цилиндричен	2		
26	Вал	1		
27	Шайба осигурителна ЗН 43-67	2		
28	Шайба осигурителна 110	1		

## ДОГОВОР – проект

Днес, ..... 2021 год. между:

**ТОПЛОФИКАЦИЯ РУСЕ АД**, вписано в Търговския регистър, със седалище Русе и адрес на управление: гр. Русе 7009, ул. "ТЕЦ Изток",  
тел: 082/883 311, факс 082/ 844068; e-mail: [tecrus@toplo-ruse.com](mailto:tecrus@toplo-ruse.com),  
идентификационен номер по ДДС: BG 117 005 106, ЕИК : 117 005 106,  
представявано от инж. Севдалин Желев Желев – Изпълнителен Директор,  
наричан в договора за краткост **КУПУВАЧ**, от една страна

и

„.....“ ....., вписано в Търговския регистър със седалище и адрес на управление: .....;  
телефон: .....; факс: .....; моб.: ..... ;  
идентификационен номер по ДДС: ..... ; ЕИК: ..... ,  
Банкова с/ка: BG37 ..... ; ВИС: .....  
При .....  
представявано от ..... – .....,  
наричан по-долу за краткост **ПРОДАВАЧ**, от друга страна  
се сключи настоящия договор при следните условия:

### I. ПРЕДМЕТ НА ДОГОВОРА

Чл.1(1) Продавачът прехвърля на Купувача правото на собственост върху комплект ротор за центробежна едностъпална двустраннозасмукваща помпа тип 900Д80Б, по техническо задание – Приложение № 1 за Топлофикация Русе АД наричани по - долу **СТОКАТА**.

(2) Купувачът се задължава да заплати на Продавача за доставената и предадена стока съответното възнаграждение в размера и при условията, уговорени с настоящия договор.

### II. ЦЕНА И УСЛОВИЯ НА ПЛАЩАНЕ

Чл.2(1) Купувачът заплаща за доставената стока цена в общ размер на ..... лв. /..... лева/ без ДДС до склад Топлофикация Русе АД с включени всички разходи.

(2) Тази цена е окончателна и не може да се променя, включително и при промяна на цените на транспорт, материали и работна ръка.

(3) Плащането по ал.1 ще се извърши по банков път до ..... /...../ дни отложено, след доставка и представена фактура придружена със съответните придружителни и приемо-предавателни протоколи

(4) Ако при приемане на стоката са констатирани недостатъци, срокът по предходната алинея започва да тече от отстраняването им.

### III. УСЛОВИЯ И СРОК НА ДОСТАВКА. ПРЕМИНАВАНЕ НА СОБСТВЕНОСТТА И РИСКА

Чл.3 Продавачът се задължава на свой риск и за своя сметка да достави и предаде на Купувача стоката, предмет на настоящия договор в срок до ..... дни, след двустранно подписване на договора.

Чл.4 Стоката трябва да бъде предадена на Купувача със следната документация на български език:

- а) Сертификат за качество
- б) Удостоверение за произход
- в) Декларация за съответствие и маркировка за съответствие
- г) .....
- д) .....

Чл.5 Разходите по транспортиране на стоката до мястото на предаването и рискът от случайното ѝ погиване са за сметка на Продавача.

Чл.6(1) Продавачът е длъжен да уведоми купувача поне 3 (три) работни дни преди деня на предаване на стоката.

(2) Купувачът е длъжен да осигури свои представители за получаване на стоката.

Чл.7 (1) Предаването на стоката се извършва с подписан от страните приемо-предавателен протокол, в който се описва стоката, придружителна документация, както и дали е спазен срокът за доставка.

(2) В протокола по предходната алинея могат да се посочат срокове за отстраняване на констатираните недостатъци, като тези срокове не удължават първоначално посочения за предаване стоката.

Чл.8 Рискът от погиването или повреждането на стоката преминава върху Купувача от момента в който стоката му бъде предадена с приемо-предавателния протокол.

Чл.9 Собствеността на стоката, предмет на този договор преминава от Продавача на Купувача след подписването на приемно-предавателния протокол.

#### **IV. ПРАВА И ЗАДЪЛЖЕНИЯ НА СТРАНИТЕ**

Чл.10 (1) Продавачът е длъжен:

а) да прехвърли на Купувача собствеността на стоката, предмет на настоящия договор, като прехвърлителната сделка се урежда съгласно законодателството на Република България.

б) да осигури на Купувача необходимото според обстоятелствата време да прегледа стоката за недостатъци.

в) да осигури придружаването на стоката с документация, описана в чл.4 от настоящия договор;

(2) Продавачът има право да получи цената на стоката в размер и при условия, уговорени в настоящия договор.

Чл.11(1) Купувачът е длъжен да приеме стоката, отговаряща на изискванията на договора и да заплати съответната цена.

(2) Купувачът има право да получи стоката при уговорените условия и срокове.

(3) Купувачът може да откаже да получи стоката в следните случаи:

а) ако стоката не отговаря на договорените изисквания;

б) ако доставената стока не съответства на Техническото предложение - Приложение №1, което е неразделна част от настоящия договор;

(4) В случай на неизпълнение на договорените задължения от страна на Продавача – пълно или неточно (частично, забавено, лошо) Купувачът разполага с едно от следните права по избор:

а) да иска да му бъде предадена стока без недостатъци, в замяна на тази, която е получил с недостатъци;

б) да развали договора при условията на чл.17, ал.1, б."в" от настоящия договор.

#### **V. КАЧЕСТВО, РЕКЛАМАЦИИ, ГАРАНЦИОНЕН СРОК И ОТГОВОРНОСТ**

Чл.12 При забава за завършване и предаване на работите по този договор в срока по чл. 3, както и при закъснение за отстраняване на дефекти в гаранционния срок,

ИЗПЪЛНИТЕЛЯТ дължи неустойка в размер на 1 % от общата цена за всеки просрочен ден, но не повече от 20 % от договорената цена .

Чл.13 (1) Продавачът доказва качеството на стоката с договорената придружителна документация.

(2) Купувачът си запазва правото за рекламации:

а) за несъответствие в количеството и комплексността на договорената придружителна документация на доставена стока – най –късно до 3 работни дни, считано от датата на приемно- предавателния протокол;

б) за несъответствие в качеството – съгласно гаранционните условия;

Чл.14 (1) Гаранционният срок на доставената стока е ..... /...../ години, считано от подписване на приемно –предавателния протокол.

(2) В гаранционния срок Продавачът отстранява за своя сметка в свой сервиз появилите се дефекти или предава на Купувача друга стока със същите технически показатели.

Чл.15 За доставена стока с установени скрити дефекти, проявили се при експлоатация Купувачът си запазва правото да търси обезщетение за вреди и пропуснати ползи по общия ред.

## VI. ПРЕКРАТЯВАНЕ НА ДОГОВОРА

Чл.16 Настоящият договор се прекратява със заплащане предмета на договора и изтичане на гаранционния срок на доставената стока.

Чл.17(1) Настоящият договор може да се прекратява и преди условието по чл. 16 в някой от следните случаи:

а) по взаимно съгласие между страните.

б) С едностранно писмено волеизявление с 15 дневно предизвестие, без да се дължат обезщетения за неизпълнената част от договора (*в случай, че по договора има авансово плащане – ПРОДАВАЧЪТ дължи връщане на получената сума, а ако има направени разходи – дължи връщане на получената сума, намалена с направените от него разходи по частичното изпълнение на договора*).

в) в случай на виновно неизпълнение на задълженията по договора – пълно или неточно (частично, забавено, лошо), Купувачът може да го развали като отправи до Продавач покана за доброволно изпълнение в срок от 20 (двадесет) дни, с указание че с изтичането на срока и при липса на изпълнение ще счита договора за развален.

(2) При разваляне на настоящия договор при условието на чл.17, ал.1 б.”в” Продавачът дължи неустойка в размер на 20 % от стойността на договора.

## VII. ДРУГИ УСЛОВИЯ

Чл.18 Настоящият договор влиза в сила от датата на подписването му.

Чл.19 Страните се задължават да спазват принципа на конфиденциалност по отношение на всякакъв вид информация, станала им известна във връзка със сключването и изпълнението на настоящия договор.

Чл.20 За всеки спор относно съществуването и действието на сключения договор или във връзка с неговото нарушение, включително спорове и разногласия относно действителността, тълкуването, прекратяването, изпълнението или неизпълнението му, както за всички въпроси неуредени в този договор се прилага българското гражданско и търговско право, като страните уреждат отношенията си чрез преговори и споразумение. При непостигане на съгласие спорът се отнася за решаване от съда.

Чл.21 Ако някоя от страните промени посочените в договора адреси, без да уведоми другата страна, всички писма, съобщения, призовки и други подобни документи да се считат за редовно връчени.



Чл.22 Всякакви изменения и допълнения на договора се извършват само в писмена форма и при взаимното съгласие на двете страни.

**ПРИЛОЖЕНИЕ, неразделна част от договора:**

1. Приложение № 1 – Техническо задание
1. Приложение № 2 – Техническо предложение

Настоящият договор се състави и подписа в 2 (два) оригинални еднообразни екземпляра - по един за всяка от страните.

**ВЪЗЛОЖИТЕЛ:**  
**“ТОПЛОФИКАЦИЯ РУСЕ” АД**  
**ИЗП. ДИРЕКТОР:**

.....  
/ инж. С. Желев/

**ИЗПЪЛНИТЕЛ:**  
„.....“ .....  
.....:

.....  
/...../