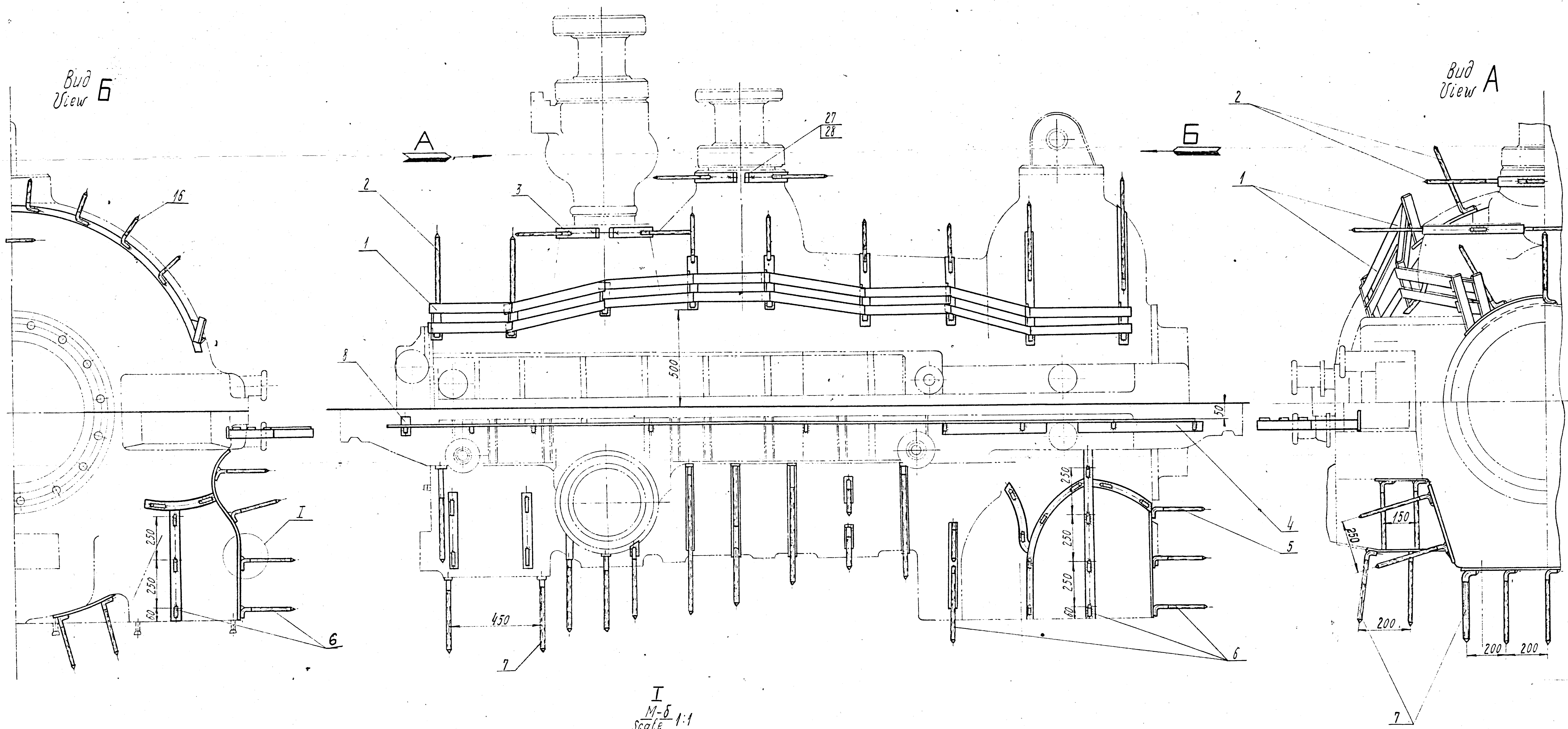
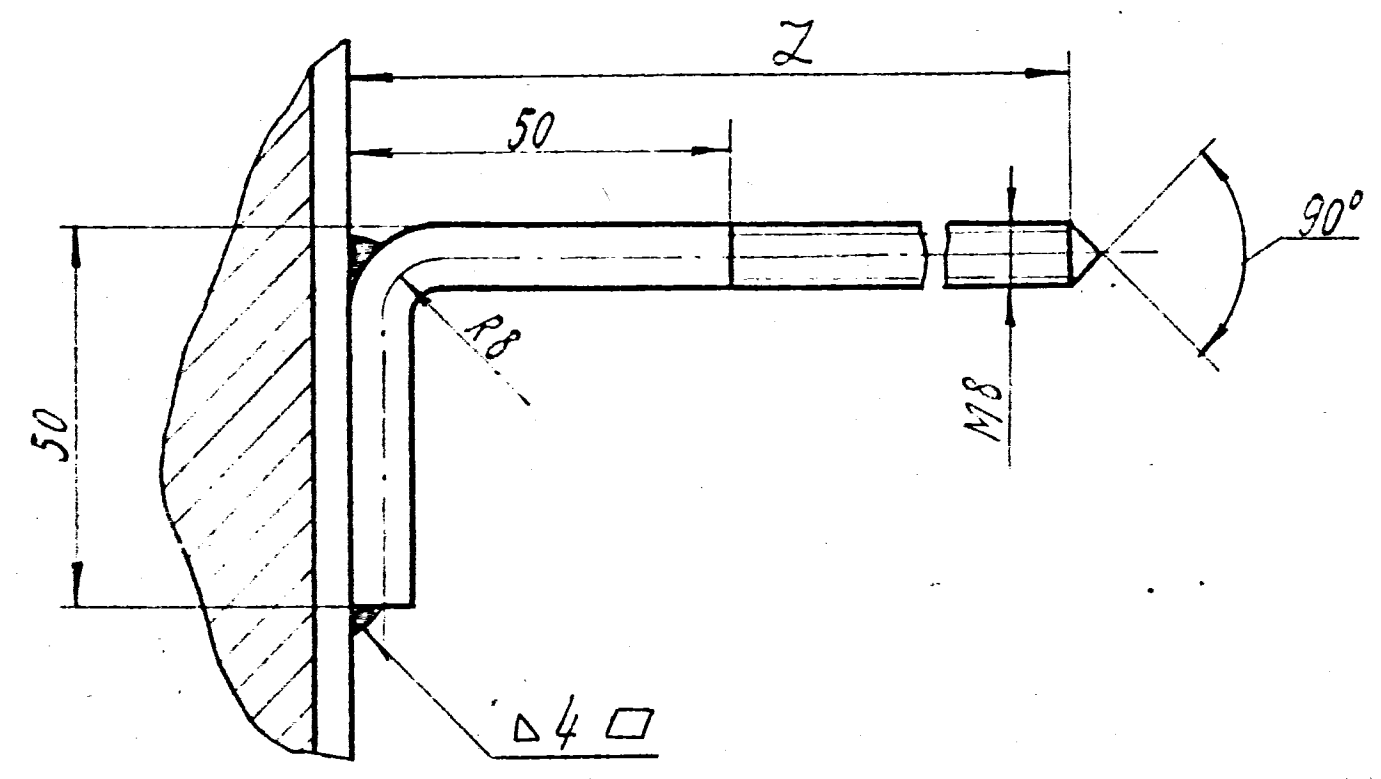


Вид View 6

Вид View A



I
M-8
Scale 1:1



Справочный лист
Средства измерения
Подобраны
Всего листов 2

				895-01-00		
Лист	Doc No	Дата	Исполн	NT-60-90/13	Масса	Масштаб
1						
Разраб.	Каркас, крепления			Лист	Листов	1:10
Утверд.	тепловой изоляции			1	2	
Апробов.	УЗД			Framework of fastening		
				H.P casing heat insu-		
				lation		