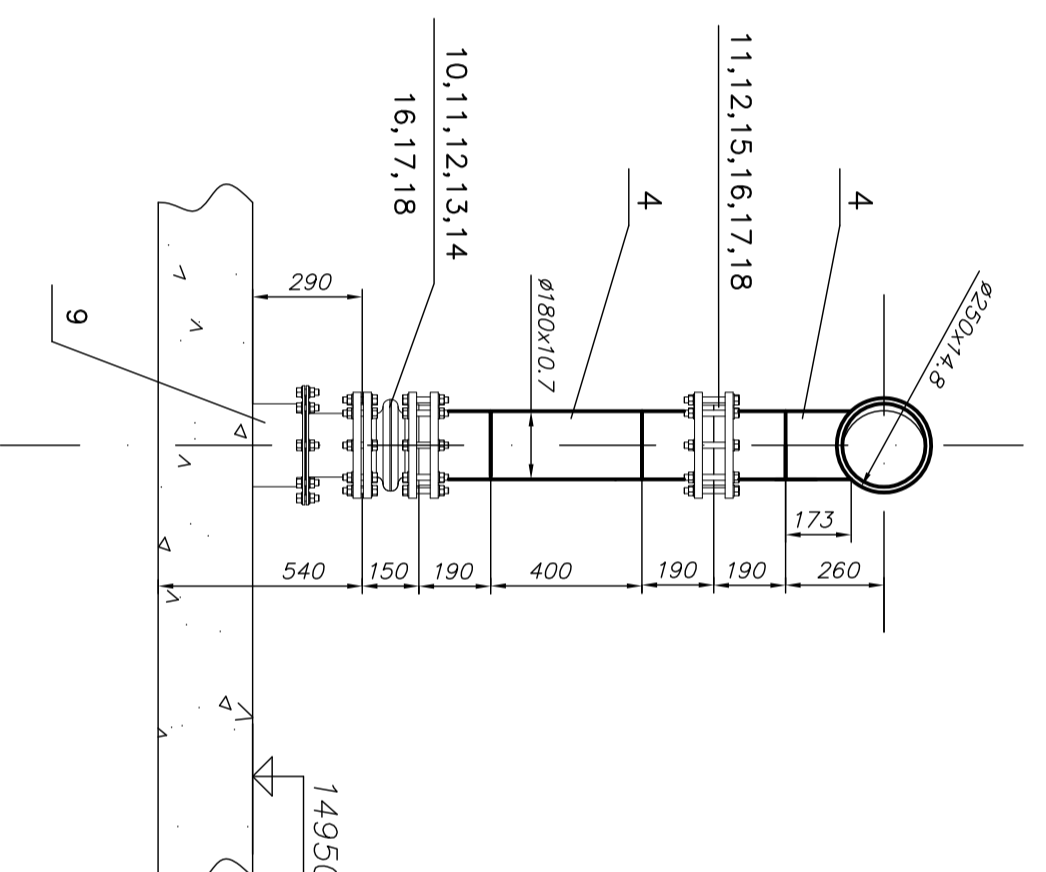
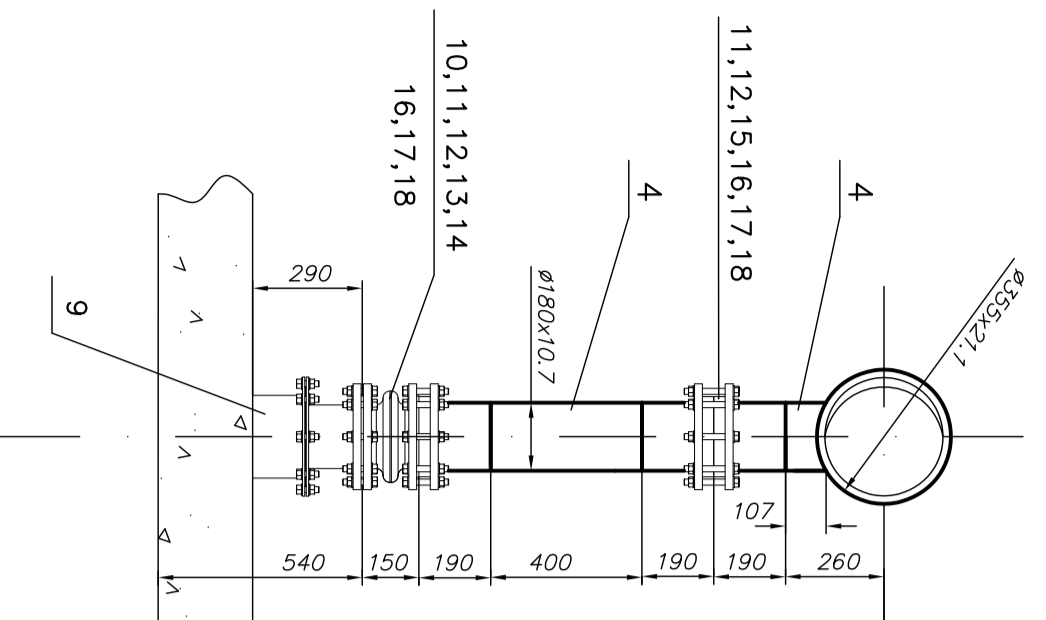


1. Настоящият чертеж да се гледа съвместно с чертежи No
ТТ 22.00.00.00.00; ТТ 22.02.00.00.00; ТТ 22.03.00.00.00.

Обща маса: 822.90 кг

б – б
М 1:20

с – с
М 1:20



1				
0				
Измбр.	Дата	Направено от	Подпис	Проверил/Подпис
				Вид на изменението
ТАБЛИЦА НА ИЗМЕНЕНИЯТА				

1	Име	Подпис	Име	Подпис
0	Име	Подпис	Име	Подпис
	Строит. част	КЛП	ч А	
Съгласувано специалисти /име, подпис/				

No	Чертеж Стандарт	Тип	Наименование	Мяр-ка	Кол.	Материал	един.	обща
				ко			Маса	кг/
18	БДС EN1514-1 ISO 887	Уплътнение	218x169x2	бр.	27	Гума	--	--
17	БДС EN ISO 887	Шайба	20	бр.	216		0.022	4.75
16	БДС EN ISO 4032	Гайка	M20	бр.	216	ка. 5	0.064	13.82
15	БДС EN ISO 4014	Болт	M20x140	бр.	72	ка. 5.6	0.28	20.16
14	БДС EN ISO 4014	Болт	M20x120	бр.	72	ка. 5.6	0.24	17.28
13	БДС EN ISO 4014	Болт	M20x80	бр.	72	ка. 5.6	0.16	11.52
12	БДС EN 12201-3	Предфланцова връзка	DN 150; PN 10	бр.	27	PE100	1.15	31.05
11	ISO 9624:2008	Фланец свободен	DN150; PN16	бр.	27	P235GR	3.62	97.74
10	Чертеж No ТТ22.06.04.00	Дюзов апарат	DN150; PN10	бр.	9	сборен	12.75	114.75
9	БДС EN 12201-3	Дъно	DN 250; PN 10	бр.	9	сборен	36.10	324.90
8	БДС EN 12201-3	Предфланцова връзка	DN 400; PN 10	бр.	1	PE100	2.50	2.50
7	БДС EN 12201-3	Преход концентричен	$\phi 355 \times \phi 250$	бр.	1	PE100	8.99	8.99
6	БДС EN 12201-3	Преход концентричен	$\phi 400 \times \phi 355$	бр.	1	PE100	7.50	7.50
5	БДС EN 12201-2	Тръба	$\phi 180 \times 10.7$	бр.	1	PE100	8.08	8.08
4	БДС EN 12201-2	Тръба	$\phi 250 \times 14.8 \times 3000$	бр.	5	PE100	5.75	28.75
3	БДС EN 12201-2	Тръба	$\phi 355 \times 13.6 \times 3030$	бр.	1	PE100	33.00	33.00
2	БДС EN 12201-2	Тръба	$\phi 400 \times 15.3 \times 2918$	бр.	1	PE100	44.54	44.54
1	БДС EN 12201-2	Тръба	$\phi 400 \times 15.3 \times 2918$	бр.	1	PE100	54.57	54.57

ТОТЕМА - ПРОЕКТ

ЧАСТ: Машинно технологична
ОБЕКТ: "Топлофикационна Русе" – ЕАД
ПОДОБЕКТ: Сварочни съставщи инсталации

ТТ 22.07.00.00.00

Дължина	Име	Подпис	Дата	Исполнение за осветяване на серви оксиди от глинни газове на ПГ №4; №5 и №7	Лист
Проектант	Василева		03.2022	Флаж	2
Проверил	Пиронков			Мощаб	РП
Р-л нпр.	Маричев			Колектор от полиетилен към рециркуляционна помпа №6, тип ПР1250/31.5	1:50
Р-л газобор	Манжуков			Реакция	0
Утвърдил	Манжуков			Формат	A2